

HAAS
+
SOHN

Sara

Technická dokumentace
Krbová kamna

CZ

0434315001400d

Úvod

Srdečně děkujeme za zakoupení našeho výrobku!

Popis topidla Vás podrobně seznámí s konstrukcí, technickou specifikací a obsluhou topidla. Doporučujeme seznámit se pozorně s těmito údaji. Vyvarujete se tak případných chyb při vlastní montáži a obsluze.

Podrobné podmínky instalace a obsluhy naleznete ve Všeobecném návodu k obsluze (součást dodávky).

Poznámky v textu



Nejdůležitější jsou poznámky nadepsané **VAROVÁNÍ**. Poznámky nadepsané **VAROVÁNÍ** Vás upozorňují na **vážné nebezpečí poškození topidla či poranění**.



Poznámka nadepsaná **Upozornění** Vás upozorňuje na možná poškození Vašeho topidla.



Poznámka nadepsaná **Důležité** Vás upozorňuje na informace důležité k provozu Vašeho topidla.



Poznámka jako taková Vás upozorňuje zcela obecně na informace důležité k provozu Vašeho topidla.

Obsah

| | |
|---|---|
| 1. Technická data | 1 |
| 1.1. Vhodná paliva, množství pro přiložení..... | 1 |
| 2. Technický popis | 2 |
| 2.1. Rozměrové schéma topeniště | 4 |
| 3. Koleno odtahu spalin | 5 |

1. Technická data

| | Dřevěná polena |
|--|-------------------------|
| | Jmenovitý výkon |
| Dosažený tepelný výkon | 6,3 kW |
| Jmenovitý tepelný výkon | 6 kW |
| Zkušební norma | EN 13240 |
| Energetická účinnost | 80,2 % |
| Průměrná koncentrace CO při 13% O ₂ | 0,099 % |
| Průměrná koncentrace CO při 13% O ₂ | 1242 mg/Nm ³ |
| Průměrná koncentrace prachu při 13% O ₂ | 32 mg/Nm ³ |
| Průměrná koncentrace NOx při 13% O ₂ | 110 mg/Nm ³ |
| Průměrná koncentrace OGC při 13% O ₂ | 70 mg/Nm ³ |
| Průměrná koncentrace CO při 0% O ₂ | 860 mg/MJ |
| Průměrná koncentrace prachu při 0% O ₂ | 22 mg/MJ |
| Průměrná koncentrace NOx při 0% O ₂ | 76 mg/MJ |
| Průměrná koncentrace OGC při 0% O ₂ | 48 mg/MJ |
| Hmotnostní průtok suchých spalín | 5,9 g/s |
| Prům. teplota spalín za hrdl. kouřovodu | 343 °C |
| Minimální tah komína v hrdle kouřovodu | 12 Pa |

1.1. Vhodná paliva, množství pro přiložení

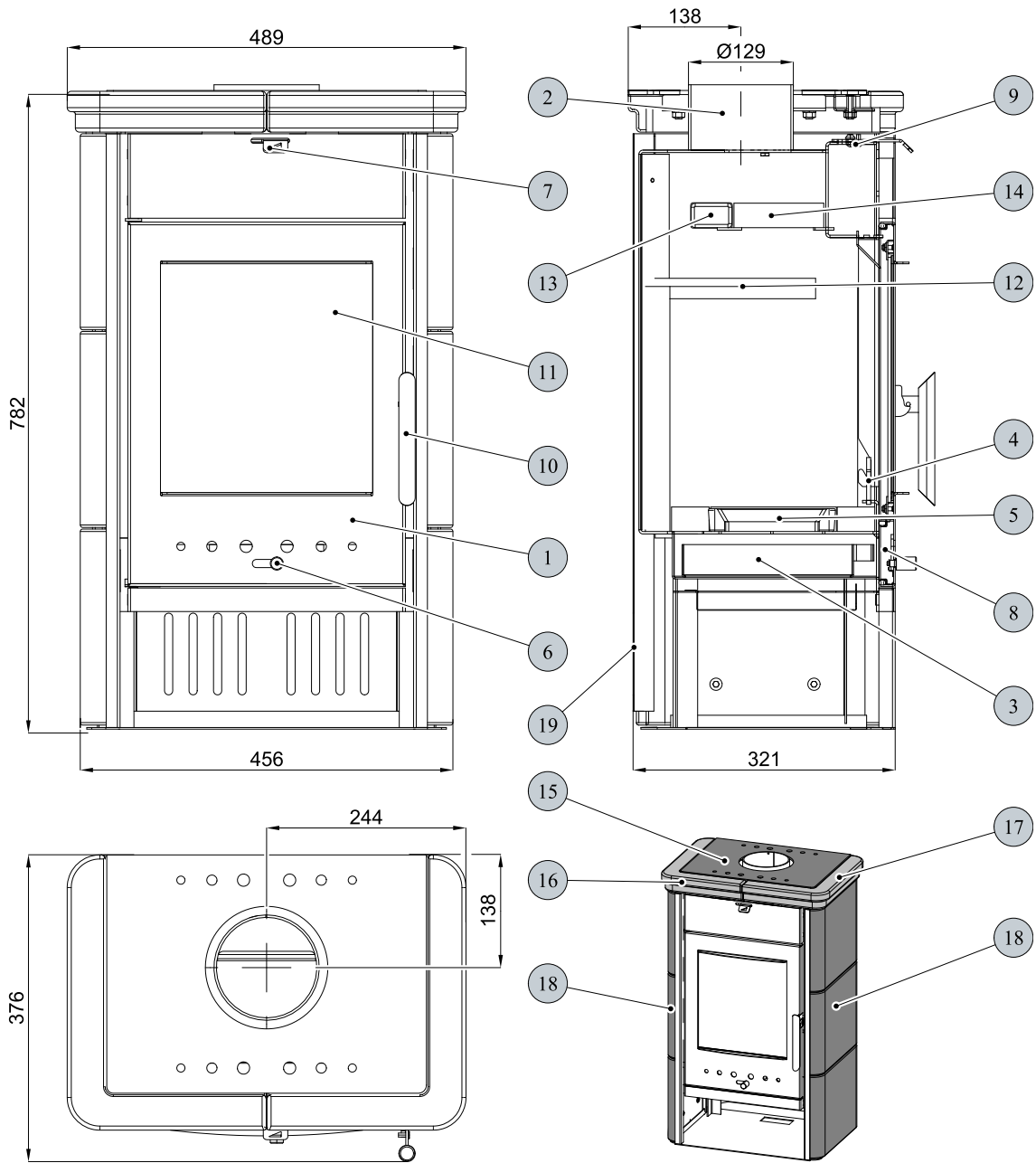
| Palivo: | Max. dávka paliva pro přiložení |
|------------------------|---------------------------------|
| Dřevěná polena: | 1 – 2 polena (max. 1,8 kg) |
| Délka polena: | Max. 30 cm |
| Ekobrikety (DIN51731): | 1 – 2 brikety (max. 1,6 kg) |
| Uhelné brikety: | 1 – 2 brikety (max. 1,2 kg) |



Poznámka

Při topení používejte pouze dřevěná polena, která byla skladována dva roky a mají zbytkovou vlhkost max. 17 %.

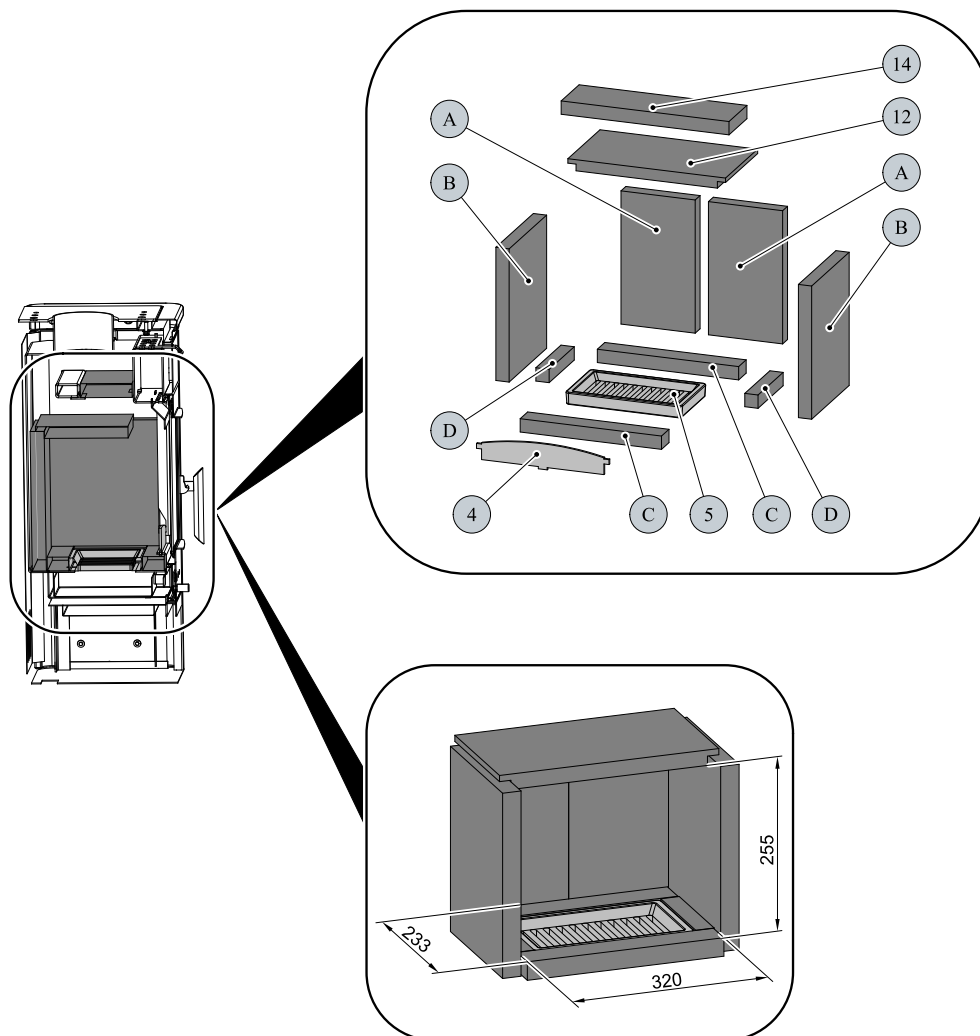
2. Technický popis



| Pozice | Název | Množství | Číslo zboží |
|--------|--------------------------------------|----------|---------------|
| 1 | Dvířka topeniště/černá | 1 ks | 0434315005300 |
| 2 | Hrdlo kouřovodu/černá | 1 ks | — |
| 3 | Popelník | 1 ks | 0432215005600 |
| 4 | Zábrana/černá | 1 ks | 0432215006015 |
| 5 | Rošt/černá | 1 ks | 0020100130005 |
| 6 | Regulátor primárního vzduchu/chrom. | 1 ks | 0082020010005 |
| 7 | Regulátor sekundárního vzduchu/černá | 1 ks | 0434315005002 |
| 8 | Přívod primárního vzduchu | 1 ks | — |
| 9 | Přívod sekundárního vzduchu | 1 ks | — |
| 10 | Pákový uzávěr dvířek topeniště | 1 ks | 0432215007305 |

| | | | |
|----|----------------------------------|---------|---------------|
| 11 | Žárovzdorné sklo (285x300) | 1 ks | 0432215005301 |
| 12 | Clona volná - dolní (25x197x357) | 1 ks | 0432215005701 |
| 13 | Clona pevná - horní | 1 ks | — |
| 14 | Clona volná - horní (30x110x380) | 1 ks | 0432215005702 |
| 15 | Víko/černá | 1 ks | 0434315005111 |
| 16 | Horní římsa - levá/capuccino | 1 ks | 0434315026001 |
| 16 | Horní římsa - levá/medovník | 1 ks | 0434315016001 |
| 17 | Horní římsa - pravá/capuccino | 1 ks | 0434315026002 |
| 17 | Horní římsa - pravá/medovník | 1 ks | 0434315016002 |
| 18 | Obklad boční/capuccino | 2 ks | 0434315026100 |
| 18 | Obklad boční/medovník | 2 ks | 0434315016100 |
| 19 | Kryt zadní | 1 ks | 0434315005010 |
| — | Těsnící šňůra dveří 8 mm | 1800 mm | 0040300080005 |
| — | Těsnící šňůra skla 10x4 mm | 1200 mm | 0040210040005 |
| — | Těsnící šňůra držáků skla 8x2 mm | 160 mm | 0040208020006 |

2.1. Rozměrové schéma topeniště



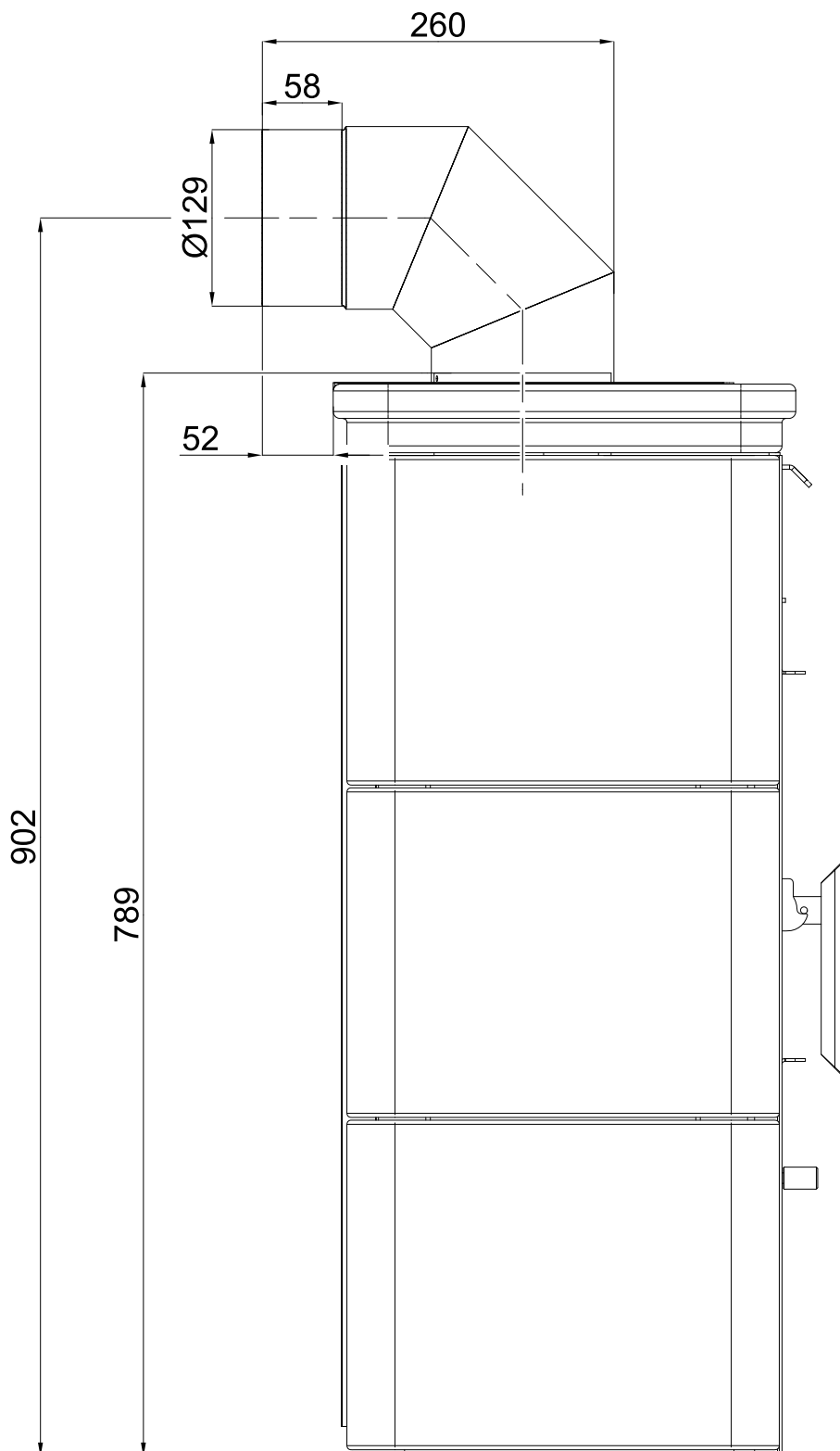
| Pozice | Název | Množství | Číslo zboží |
|--------|----------------------------------|----------|---------------|
| 4 | Zábrana/černá | 1 ks | 0432215006015 |
| 5 | Rošt/černá | 1 ks | 0020100130005 |
| 12 | Clona volná — dolní (25x197x357) | 1 ks | 0432215005701 |
| 14 | Clona volná — horní (30x110x380) | 1 ks | 0432215005702 |
| A | Cihla 30x168x300 | 2 ks | 0434315005501 |
| B | Cihla 30x227x300 | 2 ks | 0432215005502 |
| C | Cihla 30x46x320 | 2 ks | 0432215005503 |
| D | Cihla 30x30x154 | 2 ks | 0432215005505 |

3. Koleno odtahu spalin



Poznámka

Koleno odtahu spalin je dodáváno jako zvláštní příslušenství



Koleno odtahu spalin

CZ



