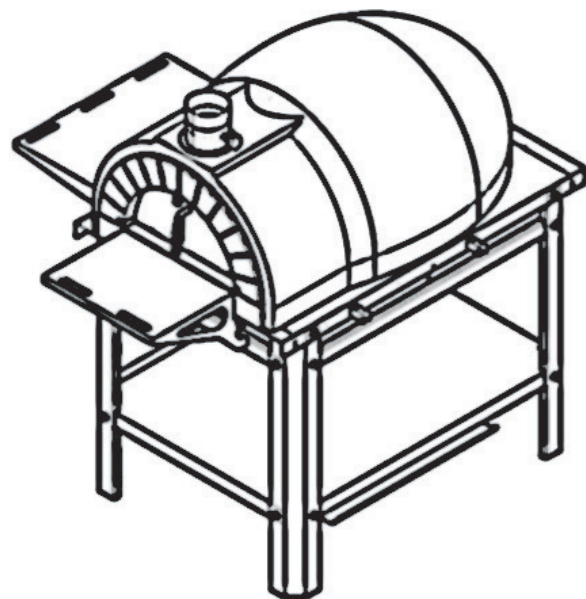


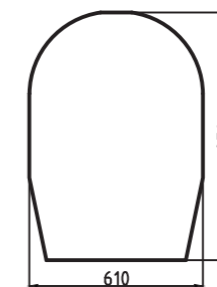
AMPHORA

Návod na sestavení AMPHORA Ready

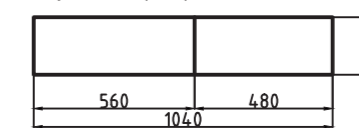


Střížný plán biohože

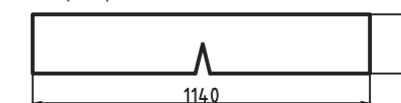
Díl č. 1 Zadní dno



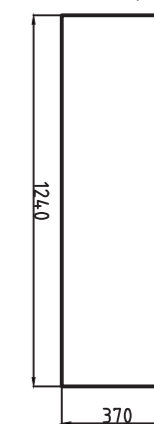
Díly č. 3 Korpus přední 1 a + b



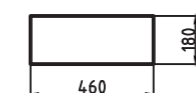
Korpus přední 2



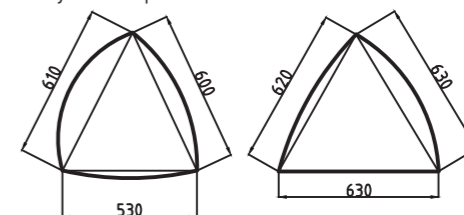
Díl č. 5 Korpus střední



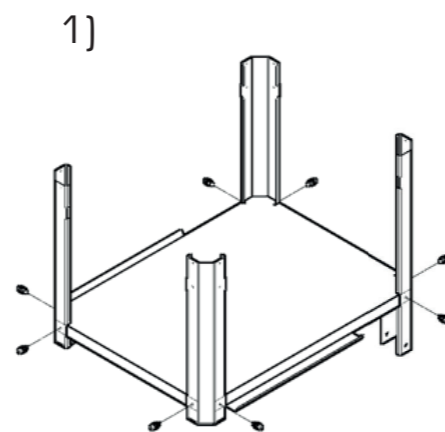
Díl č. 2 Přední dno



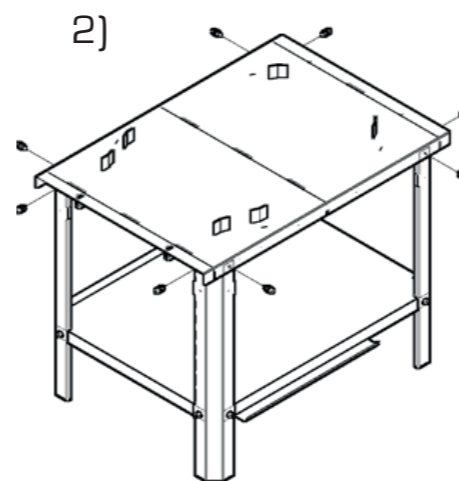
Díly č. 4 Korpus zadní 1 a 2



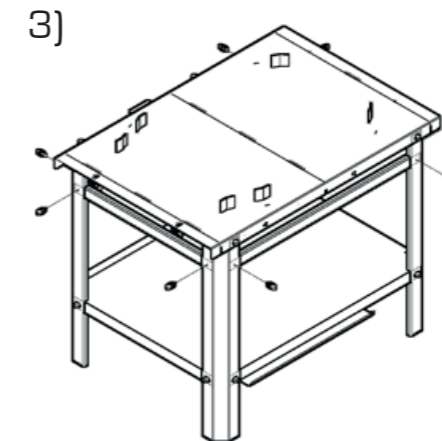
Postup +



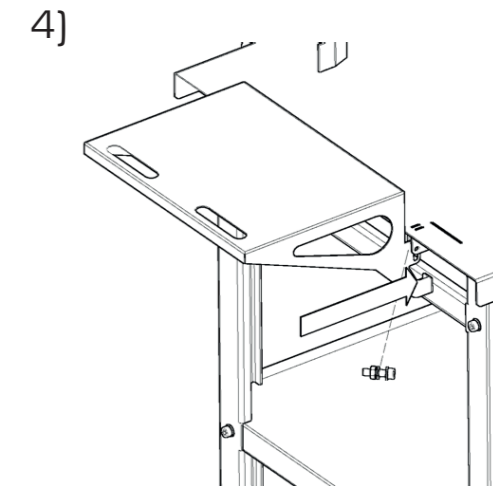
1) Spodní plát přišroubujte k nohám stojanu (pomocí šroubových spojů M10x30, plát orientujte dle obrázku).
Spoje neutahujte.



2) K hornímu plátu přišroubujte nohy stojanu (pomocí šroubových spojů M10x30).
Spoje neutahujte.



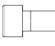

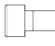



3) Mezi jednotlivé nohy přišroubujte příčky (pomocí šroubových spojů M10x30, ohyby orientujte směrem do středu stojanu).
Všechny dosud použité šroubové spoje dotáhněte.

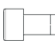







4) Přední stolek vsuňte do drážek a na obou stranách jej přišroubujte (pomocí šroubových spojů M10x40).
Spoje příliš neutahujte, musí být zajištěn volný pohyb stolku v drážkách tak, aby jej bylo možné sklápat.
Do děr označených šipkou nasuňte plastové záslepky.

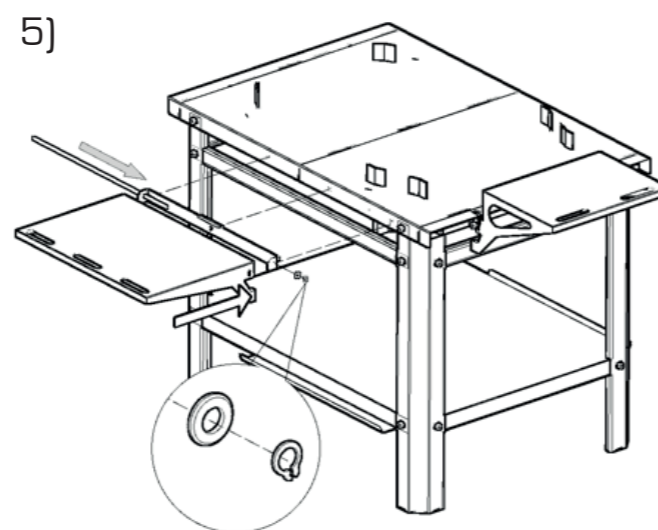
Spojovací materiál

Speciální šroubové spoje

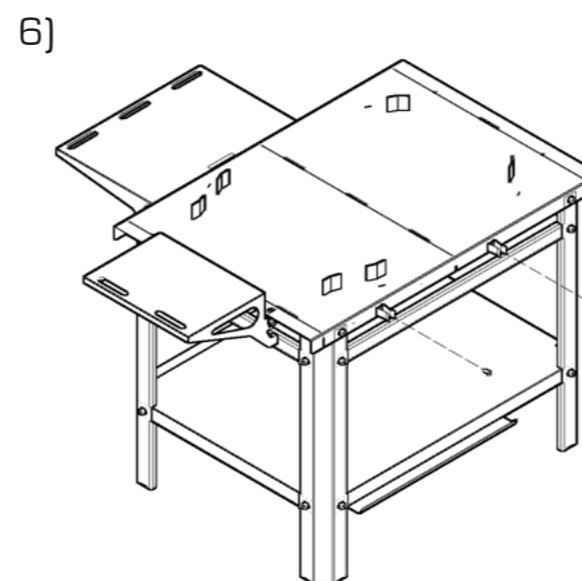
		24x Šroubový spoj M10x30
		1x Šroub imbus M10x30
		2x Podložka KR 10
		1x Matice 6hr. M10
		1x Podložka pérová KR 10

		2x Šroubový spoj M10x40
		1x Šroub imbus M10x40
		2x Podložka KR 10
		1x Matice 6hr. M10
		1x Podložka pérová KR 10

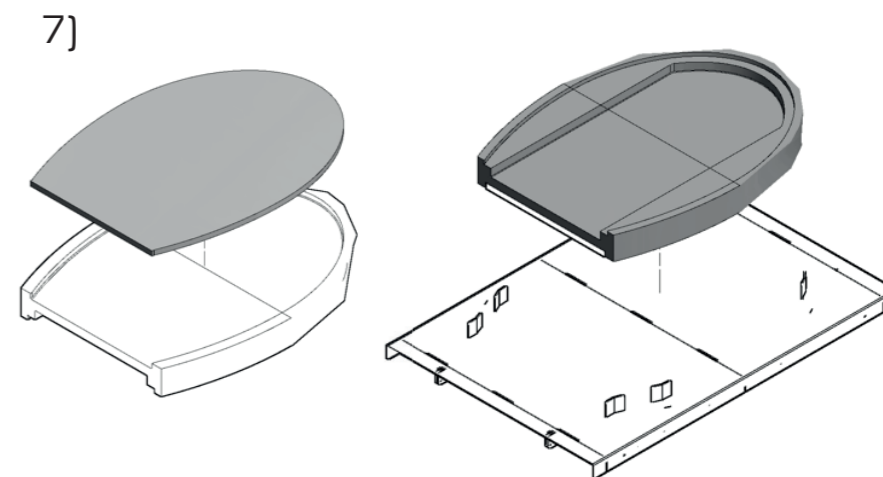
+ ostatní spojovací materiál



5) Na stojan přišroubujte plech uložení bočního stolku. Stolek připevněte k plechu uložení provlečením osy a tu z obou stran zajištěte proti vysunutí podložkou a pojistným kroužkem. Stranu, na které bude boční stolek namontován, je možno zvolit dle potřeby. Do děr označených šipkou nasuňte plastové záslepky.

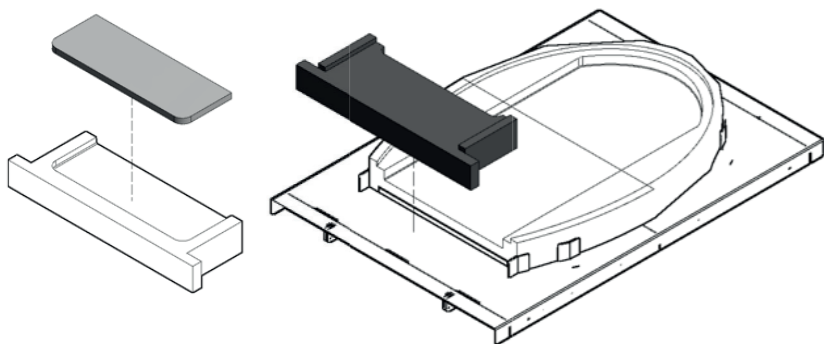


6) Držáky příslušenství přišroubujte na opačnou stranu než boční stolek.



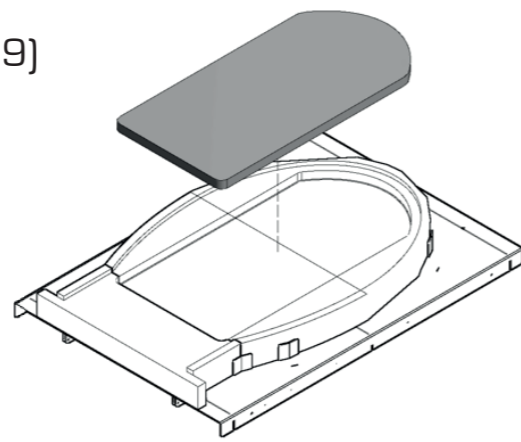
7) Tmelem přilepte Biohož [díl č. 1 zadní dno dle střížného plánu biohože] do spodního výřezu zadní desky dna, desku položte touto spodní stranou s biohoží na horní plát stojanu. V případě potřeby odlopnutím vrstvy biohože snižte její tloušťku.

8)



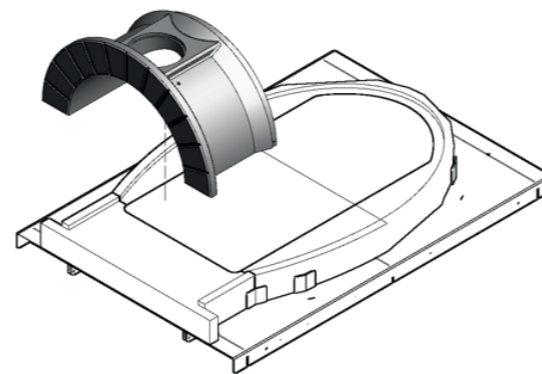
Tmelem přilepte Biorohož (díl č. 2 přední dno dle střižného plánu biorohože) do spodního výřezu přední desky dna, touto spodní stranou s biorohoží položte desku na horní plát stojanu. V případě potřeby odloupnutím vrstvy biorohože snižte její tloušťku.

9)



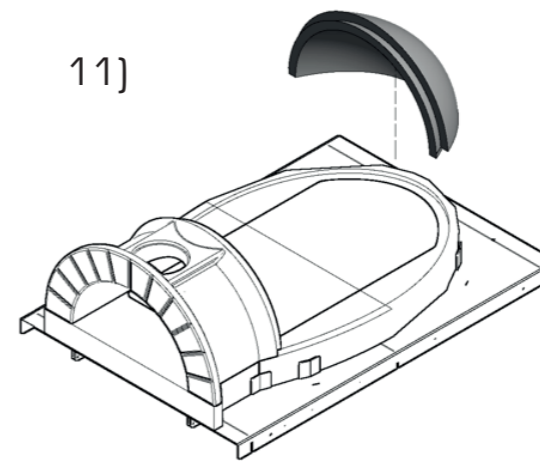
Do výřezu desky dna vložte vnitřní desku.

10)



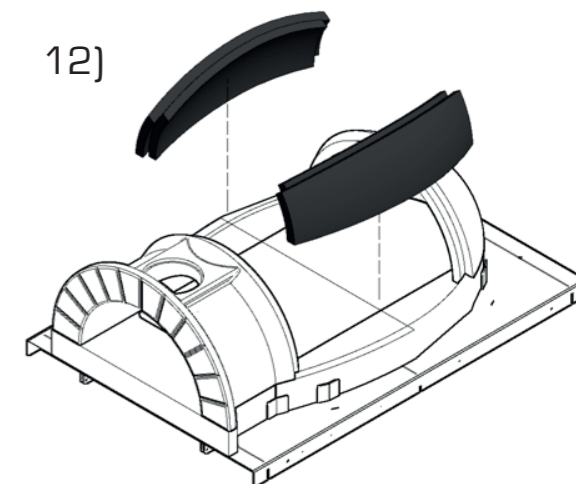
Na přední desku dna umístěte přední klenbu.

11)



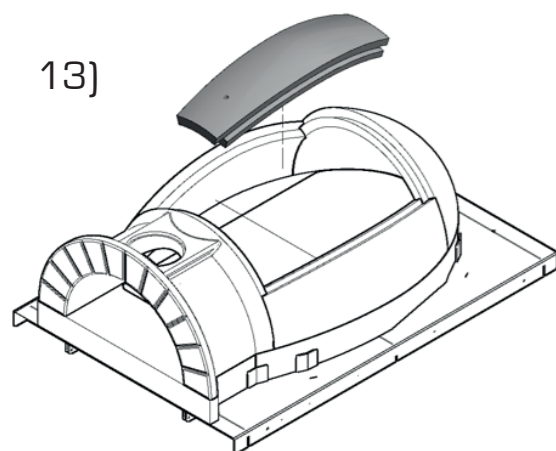
Na zadní desku dna umístěte zadní klenbu.

12)



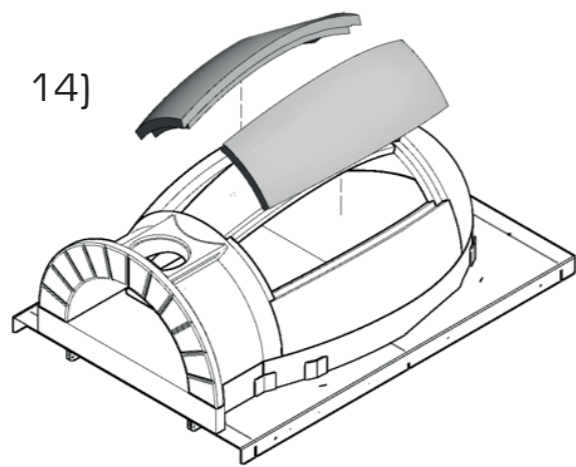
Malou boční klenbu umístěte mezi klenbu přední a zadní.

13)



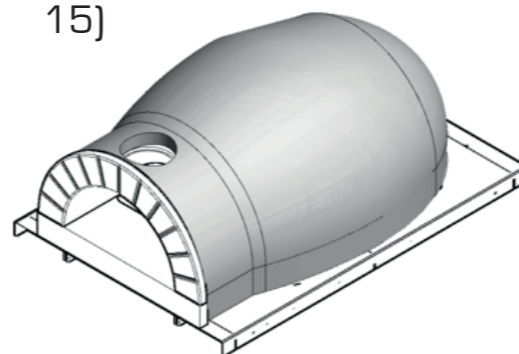
Střední díl klenby orientujte dírou blíže k výřezu pro komínek a položte ji na vrchol klenby.

14)



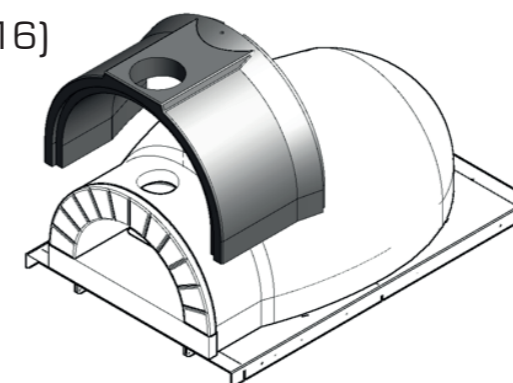
Do zbývajících prostor položte poslední dvě tvarovky tak, aby do sebe zámky zapadaly.

15)



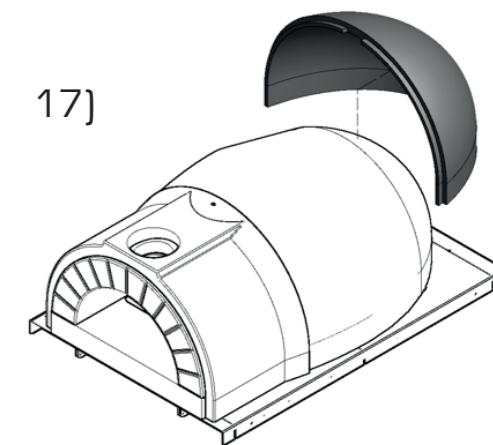
Sestavenou klenbu překryjte alespoň 1 vrstvou hliníkové folie. Folií proti pohybu zajistěte bodově tmelem k žárobetonovým tvarovkám. Na hliníkovou folii položte Biorohož dle střižného plánu:
Pod přední korpus díly č. 3 (1a, 1b, 2).
Pod střední korpus díl č. 5.
Pod zadní korpus díly č. 4 (1 a 2).
V případě potřeby odloupnutím vrstvy biorohože snižte její tloušťku.

16)



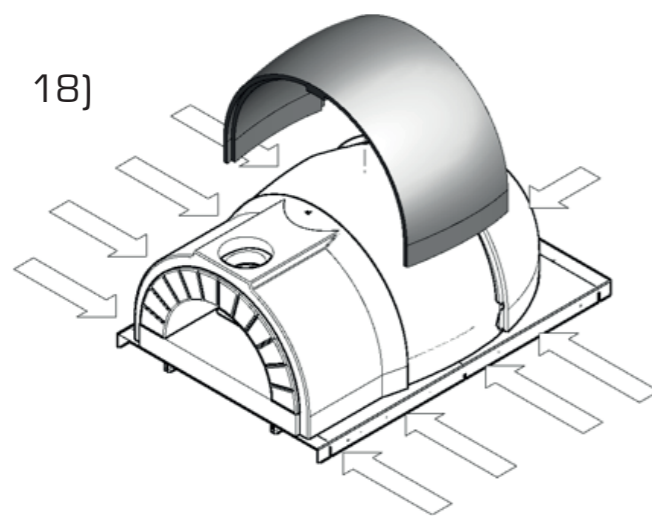
Přední korpus umístěte na stojan nad přední klenbu tak, aby lícovál s klenbou (přední hranu korpusu dorazít co nejvíce k portálu). Při práci s tvarovkami korpusu postupujte velice opatrně, nepoužívejte hrubou sílu, tvarovky jsou křehké a hrozí jejich poškození.

17)



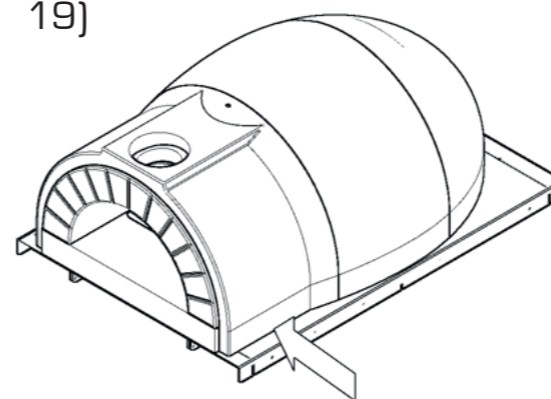
Zadní korpus umístěte na stojan nad zadní klenbu. Při práci s tvarovkami korpusu postupujte velice opatrně, nepoužívejte hrubou sílu, tvarovky jsou křehké a hrozí jejich poškození.

18)



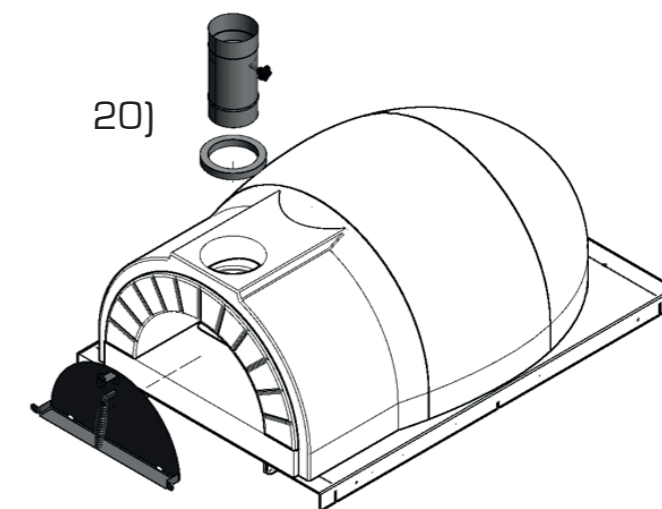
Střední díl korpusu umístěte na stojan mezi jednotlivé kusy korpusu tak, aby do sebe zapadly výřezy jednotlivých tvarovek a spáry byly co nejmenší. V případě potřeby vyrovnání vložte dodané dilatační podložky pod boční hrany nejlépe v místech (9 bodů) viz šipky. Podložky již nevytahujte. V případě použití více než 2 ks podložek na sebe je k sobě přichyťte silikonem. Spáry zasilikonujte tak, aby se silikon nedostal do zámků korpusu a šel v případě nutnosti rozehrání pece odstranit (např. při reklamaci).

19)



Vyřízněte díru pro komínek (skrz izolaci alobal). Aplikujte silikon po obvodu pece mezi spodní hranu korpusu a stojan do vzniklé spáry. Spáry zasilikonujte tak, aby šel silikon v případě nutnosti rozehrání pece odstranit (např. při reklamaci).

20)



Těsnící provazec omotejte kolem spodní části komínku (provazec musí být pod úrovní izolace, aby kouř nešel mezi tvarovky a korpus) a komínek vsuňte do otvoru v předním korpusu, až dosedne na kovovou clonu komínku. Pec uzavřete kovovými dvířky. Teploměr umístěte zcela na závěr do otvoru za komínkem (pro správné ustavení je nutno propíchnout izolaci).