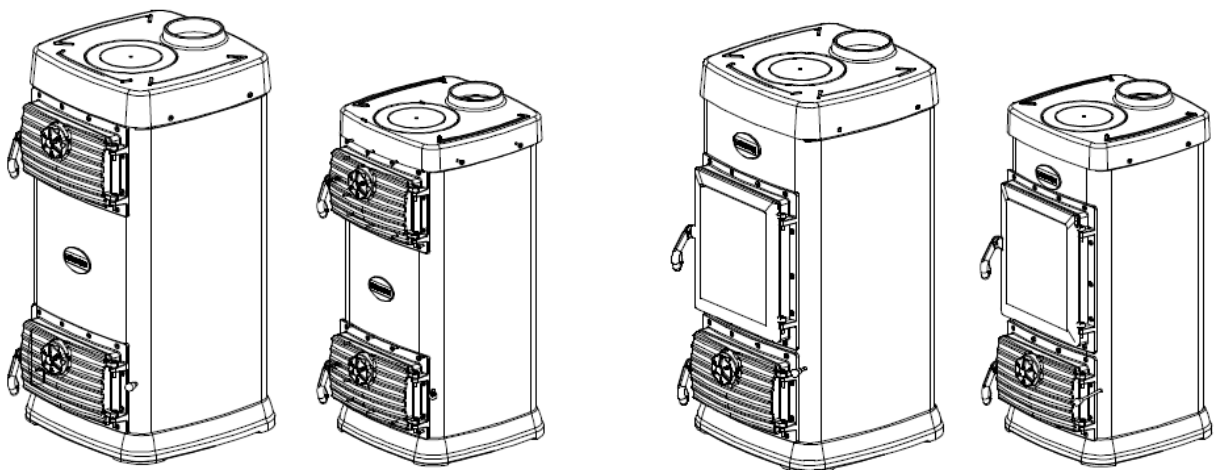




NÁVOD K INSTALACI, POUŽITÍ A ÚDRŽBĚ – CZ

MAJOR / MINOR / MAX / JUNIOR



Zkoušeno podle normy EN 132 40.



Blahopřejeme vám k nákupu krbových kamen LA NORDICA!

S kamny LA NORDICA je nyní možné cítit se dobře a současně šetřit energii!
Tovární garance kryje pouze výrobní vady.
Poškození z důvodu nesprávné instalace, používání nesprávného paliva a přetěžování není krytá zárukou.

BEZPEČNOSTNÍ PŘEDPISY PRO ZAŘÍZENÍ

Podle bezpečnostních předpisů pro zařízení je kupující a provozovatel povinen se seznámit se správnou obsluhou, jak ji popisuje návod k použití.

PROHLÁŠENÍ VÝROBCE O SHODĚ

Předmět: **absence azbestu a kadmia.**

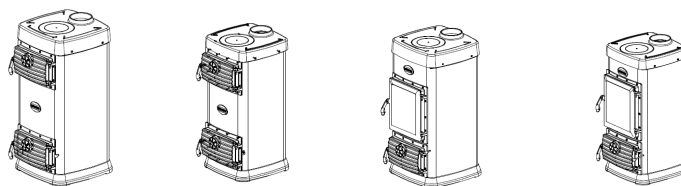
Prohlašujeme, že materiály použité k výrobě našich zařízení neobsahují azbest ani deriváty azbestu, a že materiály použité ke svařování neobsahují kadmium, jak předepisuje příslušná norma.

Předmět: **nařízení ES č. 1935/2004.**

Prohlašujeme, že všechny výrobky, které vyrábíme, a materiály, které přicházejí do styku s potravinami, jsou vhodné pro alimentární použití podle výše uvedeného nařízení CE.

OBSAH		CZ
1.	TECHNICKÉ ÚDAJE	4
2.	TECHNICKÝ POPIS	6
3.	PŘEDPISY PRO INSTALACI	7
3.1.	Instalace kamen	8
4.	POŽÁRNÍ BEZPEČNOST	9
4.1.	HAVARIJNÍ PLÁN	10
5.	KOUŘOVOD	10
5.1.	UMÍSTĚNÍ HLAVY KOMÍNU	11
6.	PŘIPOJENÍ KE KOMÍNU	11
7.	PŘÍVOD VZDUCHU DO MÍSTA INSTALACE BĚHEM SPALOVÁNÍ	11
8.	PŘÍPUSTNÁ/NEPŘÍPUSTNÁ PALIVA	13
9.	ZAPALOVÁNÍ	14
10.	NORMÁLNÍ FUNGOVÁNÍ	15
11.	POUŽITÍ TROUBY (je-li přítomná)	15
12.	SPRÁVNÉ POUŽITÍ PRO ÚSTŘEDNÍ TOPENÍ	15
13.	VÝPADEK ELEKTRICKÉHO NAPÁJENÍ	16
14.	FUNGOVÁNÍ V PŘECHODNÝCH OBDOBÍCH	16
14.1.	POUŽITÍ VE FUNKCI NORMÁLNÍCH KAMEN	16
15.	ÚDRŽBA A PÉČE	16
15.1.	ČIŠTĚNÍ KOUŘOVODU	16
15.2.	ČIŠTĚNÍ SKLA	16
15.3.	ČIŠTĚNÍ POPELNÍKU	17
15.4.	ÚDRŽBA VODNÍHO SYSTÉMU	17
16.	ZIMNÍ Odstávka	17
17.	ČIŠTĚNÍ VÝMĚNÍKU	17
18.	TECHNICKÉ ZÁZNAMOVÉ LISTY	19
19.	SCHÉMA INSTALACE	20

Definice: kamna k vytápění obytných prostorů, vyhovující normě **EN 13240**



1. TECHNICKÉ ÚDAJE

	MAJOR	MINOR	MAX	JUNIOR
Konstrukční systém	2	2	2	2
Nominální tepelný výkon v kW	6,5	4	6	5
Hodinová spotřeba dřeva v kg/h (dřevo s 20% vlhkostí)	2,8	1,8	2	1,5
Účinnost v %	53	53	70	75
Obsah CO měřený při 13 % kyslíku, v %	0,81	0,57	0,43	0,19
Průměr kouřové trubky v mm	120	120	120	120
Podtlak v komíně v mm H₂O	1,2	1,2	1,2	1,2
Emise kouřových plynů v g/s – dřevo	22,45	19,04	6,88	6,22
Teplota kouřových plynů uprostřed ve °C – dřevo	240	210	360	240
Rozměry otvoru ohniště v mm (D×V)	225x134	225x134	195x220	195x280
Rozměry tělesa ohniště / čela ohniště v mm (D×V×H)	264x450x264	226x430x226	215x210x275	205x280x270
Rozměry trouby v mm	-	-	-	-
Výška kamen v mm	820	770	820	770
Typ roštu	Plochý/otočný	Plochý/otočný	Plochý/otočný	Plochý/otočný
Šířka kamen v mm	402	360	402	360
Hloubka kamen (bez madel) v mm	457	415	457	415
Hmotnost v kg najdete v technickém listě na konci návodu	71	62	70	58
Bezpečnostní vzdálenost kvůli prevenci požáru	Kapitola 4	Kapitola 4	Kapitola 4	Kapitola 4

*Průměr 200 mm se používá s komínem vysokým aspoň 6 m

Vytápěný objem místností podle normy **EN 132 40** v budovách, jejichž tepelná izolace neodpovídá požadavkům normy na tepelnou izolaci, je:

	Major	Minor	Max	Junior
(30 kcal/h × m ³) vhodný typ konstrukce:	186 m ³	115 m ³	172 m ³	143 m ³
(40 kcal/h × m ³) méně vhodný typ konstrukce:	140 m ³	86 m ³	129 m ³	107 m ³
(50 kcal/h × m ³) nevhodný typ konstrukce:	112 m ³	69 m ³	103 m ³	86 m ³

S tepelnou izolací vyhovující ustanovením o tepelné ochraně je vytápěný objem větší.

Při dočasném vytápění charakterizovaném přestávkami delšími než 8 hodin se vytápěný objem snižuje asi o 25 %.

2. TECHNICKÝ POPIS

Kamna La Nordica jsou vhodná jako doplněk k centrálnímu vytápění domů používajících systém ústředního topení. Jsou vhodná jako jediný zdroj v přechodných obdobích. Jsou ideální pro prázdninové byty a víkendové chaty a chalupy nebo jako pomocné celoroční topné zařízení. **Nesměji se používat celoročně jako jediný a nepřetržitý zdroj tepla.**

Kamna jsou sestavena z pozinkovaných posmaltovaných plechů, litinových dílů (plotna, vstup do ohniště a rošt), Topeniště je uvnitř vyloženo šamotovými deskami, které jsou v topeništi vloženy volně do zámku – typy MAJOR a MINOR. Typ MAX a JUNIOR mají topeniště vyloženo litinovými pláty. V topeništi je snadno vyjímatelný otočný rošt, ovládaný z vnějšku.

Mezi jednotlivými deskami u typu Major, Minor mohou být mezery, které se během topení zaplní popelem a nemají vliv na bezpečné provozování kamen. Pokud jsou některé mezery větší než ostatní je nutné jednotlivé desky posunout a vycentrovat tak, aby byly všude mezery mezi deskami přibližně stejné.

Praskání šamotu není výrobní vada. K prasknutí dochází vlivem roztažnosti materiálu.

Šamot má několika násobně menší pevnost než jiné materiály (litina, žárobetony aj.).

K prasknutí dojde: 1) mechanickým poškozením – úderem

2) opotřebením - v závislosti na četnosti a způsobu topení (přetápění, topení na vyšší výkon)

Vyzdívka sice praskne, ale dokud sama od sebe nevypadne, může se ponechat na svém místě. Ničím se vyzdívky nevyspravují. Prasklina nemá vliv na bezpečný provoz kamen a nemůže způsobit poškození kamen. Pokud by vypadla, musí se nahradit jinou.

Ohniště má panoramatická dvířka ze sklo keramiky (odolávající teplotám do 700 C) – typ MAX a JUNIOR. Tato dvířka umožňují úchvatný pohled na plápolající plameny. Kromě toho nemohou unikat jiskry a kouř.

Dále všechny typy mají samostatný přístup k popelníku.

Jako palivo se používají dřevěné špalky nebo dřevěné brikety.

Vytápění místnosti se uskutečňuje prostřednictvím:

a) sáláním - teplo sálá do prostředí přes panoramatické okno a vnější plochy kamen.

Kamna mají regulátor primárního a sekundárního vzduchu – pouze typ Major a Minor, kterými se reguluje proces hoření. Typ Max a Junior mají pouze regulaci primárního vzduchu.

Regulace primárního vzduch písmeno A na obrázku

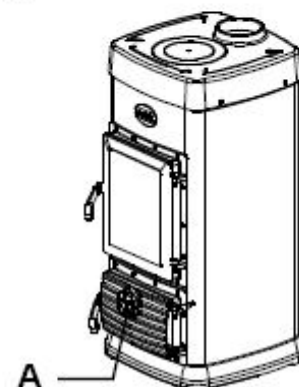
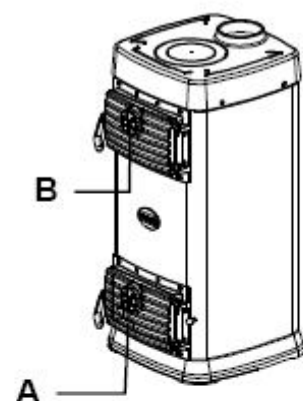
Na dvířkách od popelníku se nachází regulace primárního vzduchu. Otvíráním a přivíráním je nastavováno proudění vzduchu do spodní části kamen pod rošt. Tento vzduch je důležitý při roztápění, aby se palivo rozhořelo co nejrychleji a co nejdříve se zahřál komín a tak se vytvořil potřebný tah pro provoz. Po nahřátí kamen i komínu **se musí primární vzduch zavřít. Nelze provozovat kamna s otevřeným primárním vzduchem ani dvířky od popelníku, jinak dojde k poškození vnitřních částí ohniště. Na takto vzniklé vady nelze uplatnit záruku.** Primární vzduch lze použít ještě při přikládání, kdy teplota na roštu již neumožňuje samovznícení paliva. Po rozhoření opět primární vzduch zavřeme.

Proto, aby popel nebránil v proudění primárnímu vzduchu, musí být nádoba na popel pravidelně vyprazdňována.

Regulace sekundárního vzduchu pís. B na obrázku u typu Max a Junior dochází k nasávání sekundárního vzduchu pod dvířky od topeniště.

Po dosažení minimálního tahu se primární vzduch zavírá a kamna fungují pouze na sekundární. **Tento vzduch by měl zůstat zčásti vždy pootevřen, aby docházelo k dohořívání plynů a sklo aby zůstávalo čisté. Tímto vzduchem si regulujeme výkon kamen. Otevřeno – rychlejší hoření, větší spotřeba paliva, větší výkon. Přivíráním se děje opak. Snižuje se spotřeba paliva tudíž i výkon.**

Pokud kamna hoří i přesto, že jsme přivřeli sekundární vzduch, příliš rychle, je nutné hoření regulovat klapkou vloženou do kouřovodu. **V kamnech nesmí hučet.**




Komínová klapka:

Součástí všech typů kamen je přibalená komínová klapka v kouřovodu o délce 0,25, který se instaluje přímo na hrdlo kamen. Touto klapkou se doregulován hoření v případech, kdy je vyšší tah komínu než kamna vyžadují pro svůj provoz a kamna hoří příliš rychle, hučí v nich a dochází k překročení maximální hodinové spotřeby.

Deflektor pouze typ Max a Junior:

Nad topeništěm jsou umístěny přepážky, které mají za úkol prodloužit dráhu plynů, tak aby se mohli řádně promíchat s předehřátým vzduchem, který je přiváděn nad palivo a vlivem kterého dojde ke vznícení těchto plynů a tím k zvýšení účinnosti kamen a snížení emisí CO.

Deflektor nad topeništěm je velice namáhán. Jedná se o díl, který je lehce vyměnitelný a musí se měnit v závislosti na četnosti a způsobu topení. Při intenzivním topení, nebo při **přetápění**  je jeho výměna nutná častěji.

Je nutné si dávat pozor při přikládání a přikládat pouze tak velké kusy paliva, které se vejdou do topeniště. Při přikládání delších kusů dřeva, může dojít ke kontaktu s deflektorem, který může následně vypadnout z držáku.



Poškození vnitřních a vnějších částí vzniklé přetápěním kamen

Pro dlouhou životnost kamen se vyvarujte níže popsaným topným návykům.

Jedná se o topení, kdy jsou porušena nebo překročena ustanovení v návodu jak spotřebič instalovat a bezpečně ovládat. Kamna z tohoto důvodu vydávají energii, kterou už nejsou schopny bezpečně vyslat a teploty v topeništi mohou zapříčinit poškození jak vnitřních tak vnějších částí kamen.

Účinnost u těchto kamen se blíží 80%, tudíž teploty v ohništi se pohybují od 300°C – 500°C. Pokud se topí v rozporu s návodem, mohou teploty v topeništi rapidně vzrůst a blížit se 1000°C.

Přetápění má vliv na litinu, která je zbarvena do červena. Po určité době dochází k vypálení a vypaření zušlechťujících prvků z litiny. Tato litina má za studena červenou cihlovou barvu a po delší době se začíná barvit do modro šeda. Toto je znak tavení, kdy dochází k trvalým deformacím a praskání.

Přetopení může také způsobit poškození keramiky viz. kapitola údržba keramiky.

Způsob přetápění:

1) Topení s otevřeným primárním vzduchem nebo dvířky od popelníku.

2) Provozování kamen způsobem ráno nalož, večer přilož. Tento způsob topení je nepřipustný. Nelze do spalovací komory přikládat více paliva než je určeno výrobcem v návodu. Hrozí, že v bodě, kdy palivo v topeništi chytí všechno naráz, budou kamna topit na výkon, na který nejsou konstruována a teploty v topeništi se budou blížit konstrukčním teplotám materiálů.

3) Topení jiným palivem než je dáno výrobcem v návodu.

4) Vysoký tah komínu. Námi dodávané spotřebiče potřebují pro svůj provoz 10 – 14 Pa.

Jakmile jsou spotřebiče napojeny na komíny s tahy vyššími než udává výrobce, většinou nové s kulatým průřezem, hrozí, že spotřebič bude hořet rychle, bude v něm hučet a nebude reagovat na přivírání regulačních prvků. Tím bude palivo hořet rychleji a stoupne hodinová spotřeba, tudíž i výkon kamen. Pokud by hodinová spotřeba překročila hodnotu danou výrobcem, kamna se budou přetápět. Proto je nutné instalovat spolu se spotřebičem i komínovou klapkou v kouřovodu. Tím se může plynule regulovat tah komínu a tím docílit klidného a pomalého hoření.

V některých případech, kdy je tah komínu opravdu velký 4x nebo 5x větší než požadavek výrobce, nepomůže ani komínová klapka a musí se kontaktovat kominická firma, se kterou je nutné konzultovat možná opatření pro trvalé snížení tahu.

5) Překročení hodinové spotřeby paliva určené výrobcem.

6) Špatná instalace kamen. Nedodržení bezpečných odstupů od hořlavých, ale i nehořlavých materiálů. Spotřebič musí být schopen a okolí mu musí umožnit předat teplo do prostoru. Nepřipustné je kamna jakkoli obestavovat, vkládat do výklenků, či jinak zamezovat proudění vzduchu okolo kamen.

7) Teplota na výstupu kouřových plynů přesáhne 350°C. Při vyšších teplotách může dojít k poškození horní litinové plotny nebo vnitřních částí topeniště. Pokud je smalt na horní litinové plotně vypěněný nebo jsou viditelné bílé puchýřky, docházelo k přetápění a teplota na výstupu se pohybovala okolo 600°C.

Na vady vzniklé přetápěním kamen nelze uplatňovat záruku.

3. PŘEDPISY PRO INSTALACI

Kamna jsou po dodání připravena k tomu, aby byla spojovacím článkem připojena na domovní komín. Připojení by mělo být co možná nejkratší, přímé, horizontální nebo jen mírně stoupající. Spoje musí být těsné. Při zapojení musí být splněny národní a evropské, místní a stavební předpisy jakož i protipožární ustanovení. Informujte se o nich předem u příslušného kominíka.

Dále je nutno ověřit, zda je v místnosti dostatek vzduchu pro spalování. V souvislosti s tím je důležité dbát zejména na to, že dveře a okna jsou dnes velmi dobře těsněna tudíž mohl vzniknout nedostatek vzduchu. Průměr otvoru komínu, do kterého má být spojovací článek zapojen musí být minimálně téhož průměru, jako průměr kouřovodu.

Otvor ve stěně by měl být osazen zděří pro zapojení kouřovodu a rozetou.

Před osazováním se ujistěte, že nosnost podstavné konstrukce je pro váhu kamen dostatečná. Pokud tomu tak není, je nutné (např. deskou pro rozložení zatížení) zajistit zvýšení nosnosti.

Kamna se nesmí instalovat do rozestavěných, nebo do nedodělaných prostor. Z důvodu požadavku na vytápění těchto prostor a provádění prací při nepříznivých podmínkách, může docházet k trvalému přetápění kamen a tudíž ke vzniku možných poškození. Také hrozí, že kamna bude obsluhovat obsluha, která není seznámena s návodem na obsluhu kamen a bude je provozovat v rozporu s návodem. Na takto vzniklé vady nelze uplatňovat záruku.

TOP-EL, spol. s r.o., neručí za výrobky, které byly upraveny bez povolení, byť jen nepatrně, pokud nebyly použity originální náhradní díly

3.1. PŘIPOJENÍ KAMEN NA KOMÍN – VZDUCH PRO SPALOVÁNÍ

Kamna se samozavíracími dvířky (typové provedení 1) smí být připojena na komín již používaný jinými kamny či krby, pouze pokud to není v rozporu s požadavky na komín dle DIN 4705, díl 3. Z bezpečnostních důvodů musí být kamna se samozavíracími dvířky, mimo okamžiky příkládání paliva a vynášení nádoby s popelem, provozována pouze se zavřenými dvířky topeniště.

Kamna bez samozavíracích dvířek (typové provedení 2) musí být připojena na samostatný komín. Jejich používání s otevřenými dvířky je přípustné pouze při dozoru.

Trubka kouřovodu spojující kamna s komínem musí být co možná nejkratší, přímá a těsná a musí splňovat platné zákonné předpisy.

K připojení na komín musí být použity kouřovody k tomu určené a schválené a s komínem musí být spojeno hermeticky těsně. Vnitřní průměr spojovací trubky musí odpovídat vnějšímu průměru odtahového nástavce (DIN 1298).

Při zapojení kamen na jakýkoliv komín, je nutné vložit do kouřovodu komínovou klapku. Komíny mají příliš vysoký tah a kamna nejdou regulovat a hoří příliš rychle. Tím vzniká možnost přetopení kamen. Zkontrolujte si tah komínu viz. přehled technické údajů na první straně.

Pokud není komínová klapka instalována, nelze uplatňovat záruku na vady vzniklé z důvodu přetápění kamen vlivem vysokého tahu komínu.

POZOR: V případě, že připojení prochází vrstvami hořlavého materiálu, musí být veškeré hořlavé látky v okolí 20 cm od trubky nahrazeny ohni- a žáruvzdorným materiálem.



Vysoký tah komínu

Námi dodávané spotřebiče potřebují pro svůj provoz 10 – 14 Pa.

Jakmile jsou spotřebiče napojeny na komíny s tahy vyššími, než udává výrobce, většinou nové s kulatým průřezem, hrozí, že spotřebič bude hořet rychle, bude v něm hučet a nebude reagovat na přivírání regulačních prvků. Tím bude palivo hořet rychleji a stoupne hodinová spotřeba, tudíž i výkon kamen. Pokud by hodinová spotřeba překročila hodnotu danou výrobcem, kamna se budou **přetápět. Pokud tah přesáhne 17 Pa (1,7 mm sloupce vody) musí být snížen vestavěním dodatečného regulátoru tahu (ventil ztrátového vzduchu) na odtahové trubce nebo v komíně.** Tím se může plynule regulovat tah komínu a tím docílit klidného a pomalého hoření.

V některých případech, kdy je tah komínu opravdu velký 4x nebo 5x větší než požadavek výrobce, nepomůže ani komínová klapka a musí se kontaktovat kominická firma, se kterou je nutné konzultovat možná opatření pro trvalé snížení tahu.

Měření tahu provádí kominická firma při provozu spotřebiče po nahřátí na jmenovitý výkon na výstupu spalin ze spotřebiče přibližně ve výšce odpovídající dvoj násobku průměru odkouření. Jiné měření tahu je neobjektivní.

Vlivem vysokého tahu může dojít k poškození vnitřních dílů topeniště, pláště kamen nebo skla.

Tato klapka je dodávána spolu s kamny.

Vzduch pro spalování

Protože kamna na dřevo jsou závislá na vnitřním vzduchu, tzn. spalovací vzduch je odebírán z místnosti, ve které jsou kamna instalována, je nanejvýš nutné, aby tato místnost měla dostatečný přívod vzduchu. V případě hermeticky těsných oken a dveří (např. v domech budovaných dle kritéria energetické nenáročnosti) je možné, že nebude zajištěn dostatečný přívod čerstvého vzduchu, čímž je snížena schopnost tahu kamen a zhoršuje se jejich stav a bezpečnost. Pro zajištění dostatečného množství čerstvého vzduchu proto musí být v blízkosti kamen vestavěn vnější přívod vzduchu nebo jeho přívod zajištěn osazením trubky zvenku nebo ze sousední dostatečně větrané místnosti – s výjimkou kotelny a garáže (zakázáno).

Odsávací zařízení větrací potrubí, kuchyňské odsávače, plynová zařízení typu B, tepelná čerpadla nebo zařízení, jejichž současný provoz může v místnosti vyvolat nedostatek vzduchu; jsou vestavěny v té samé místnosti nebo do toho samého vzduchového prostoru jako kamna, mohou negativně ovlivnit funkci kamen (mohou vést až k průniku kouře do obytné místnosti přes zavřená dvířka). Proto nesmí být za žádných okolností v provozu současně s kamny. Tah (podtlak) v komíně by měl být 10÷14 Pa (~0,10÷0,14 mm vodního sloupce).

4. POŽÁRNÍ BEZPEČNOST

Při instalaci Sporáku je nutné dodržet tato bezpečnostní opatření:

- a) minimální vzdálenost od stavebních prvků a hořlavých předmětů citlivých na teplo (nábytek, dřevěné obložení, materiály atd.) musí být **20cm** od zadní strany a **15cm** od obou boků, aby byla zajištěna dostatečná tepelná izolace.
- b) před dvířky ohniště, v oblasti sálání, nesmí být žádné předměty, hořlavé konstrukce nebo materiály citlivé na teplo ve vzdálenosti menší než **100 cm**. Tuto vzdálenost lze zmenšit na 40 cm, bude-li před celým prvkem, který má být chráněn, umístěna ochrana odolná proti teplu, na zadní straně odvětrávaná; **Všechny minimální bezpečnostní vzdálenosti jsou vyznačené na štítku výrobku a tyto vzdálenosti nelze v žádném případě zmenšit;**
- c) vždy, když jsou kamna nainstalovaná na podlaze vyrobené z hořlavého materiálu, je nutné počítat z nehořlavým podkladem, např. z ocelového plechu (o rozměrech podle regionálních předpisů). Podklad musí vystupovat vpředu do vzdálenosti alespoň o **50 cm** a po stranách alespoň **30 cm**

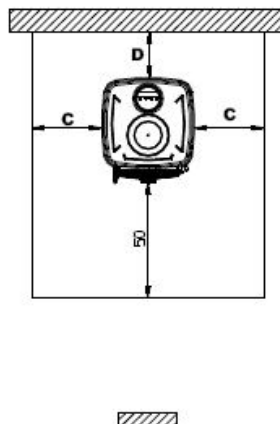
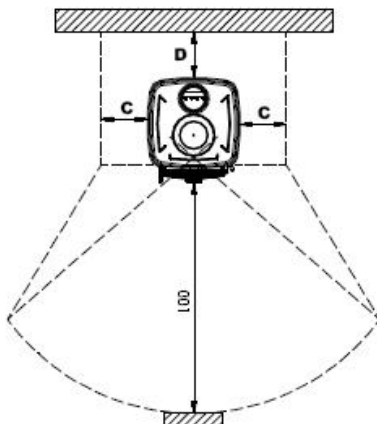
Kamna smí fungovat jedině s vloženým popelníkem. Pevná rezidua spalování (popel) je nutné zachycovat do ohnivzdorné hermetické nádoby. Kamna nesmí být nikdy zapálena za přítomnosti plyných emisí nebo par (např. z lepidla na linoleum, benzínu apod.). V blízkosti kamen neukládejte hořlavé materiály.

Během spalování se uvolňuje tepelná energie, což vede k nápadnému zahřívání povrchů, dvířek a skla ohniště, ovládacích rukojetí, kouřové trubky a nakonec i přední části kamen. Těchto prvků se nedotýkejte bez odpovídajících ochranných pomůcek nebo bez použití nástrojů (rukavic odolných vůči teplu, ovládacích zařízení).

Zajistěte, aby o těchto nebezpečích věděli děti, a během činnosti ohniště dětem nedovolte, aby byly v jeho blízkosti.

Bude-li se používat nesprávné nebo příliš vlhké palivo, mohou se v kouřovodu tvořit usazeniny (krezot), což může způsobit požár v samotném kouřovodu.

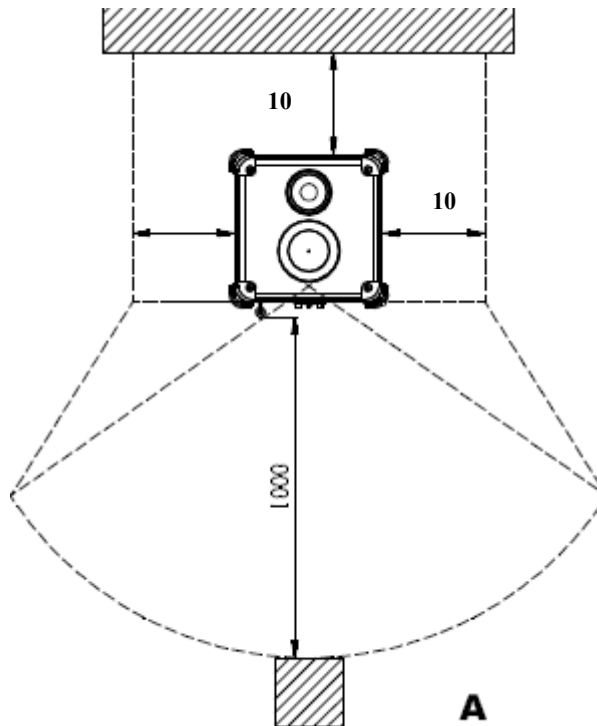
Bezpečné vzdálenost od hořlavých materiálů Velikost nehořlavé podložky pod sporák



JUNIOR – MAX - MINOR
C = 30cm - D = 30 cm

MAJOR C = 50cm – D = 50cm

Vzdálenost od zdí a nehořlavých materiálů



4.1. HAVARIJNÍ PLÁN

Dojde-li k požáru v souvislosti s kouřovodem nebo uvnitř kouřovodu:

- zavřete příkladací dvířka i dvířka popelníku;
- zavřete regulátory spalovacího vzduchu;
- uhaste požár hasicími přístroji s oxidem uhličitým (práškem CO₂);
- požádejte o okamžitý zásah hasiče.

Požár nehaste vodou.

Až kouřovod přestane hořet, nechte jej zkontrolovat odborníkem s cílem odhalit jakékoli praskliny nebo propustná místa.

5. KOMÍN

Podstatné předpoklady pro správné fungování kamen:

- vnitřní průřez by měl být nejlépe kruhový;
- komín musí být tepelně izolovaný, vzduchotěsný a vyrobený z materiálů, které odolávají teple, produktům spalování a možným kondenzátům;
- nesmí být zaškrncený a musí být uspořádaný vertikálně, s odchylkami nepřesahujícími 45°;
- pokud se již používal, musí být čistý;
- řiďte se technickými údaji v návodu k použití.

Kdyby měly mít komínový čtvercový nebo obdélníkový průřez, vnitřní rohy musejí být zakulacené s poloměrem alespoň 20 mm. V případě obdélníkového průřezu nesmí poměr stran přesahovat 1,5.

Příliš malé průřezy snižují tah. Doporučuje se minimální výška 4 m. Níže uvedené materiály a vlastnosti jsou zakázány, protože ohrožují funkci vložky: azbestocement, galvanizovaná ocel, hrubé a pórovité vnitřní povrchy. Na obr. 4 jsou některé příklady provedení.

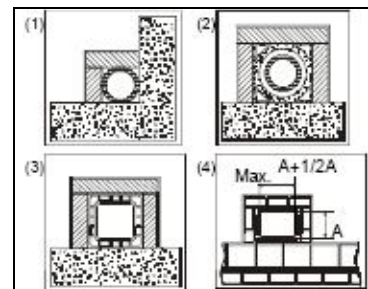
Minimální průřez musí být 4 dm² (například 20 × 20 cm) pro vložky s průměrem roury menším než 200 mm nebo 6,25 dm² (například 25 × 25 cm) pro vložky s průměrem roury větším než 200 mm.

Tah vytvářený komínem musí být dostatečný, ale nesmí být nadměrný.

Příliš velký průřez komínu může znamenat, že se bude ohřívat příliš velký objem a v důsledku toho vzniknou problémy s provozem vložky. Abyste tomu zabránili, komín po celé výšce vyvločujte. Příliš malý průřez snižuje tah.

Komín musí být dostatečně oddělen od jakýchkoli hořlavých materiálů nebo paliv řádnou izolací nebo vzduchovou dutinou.

Je zakázáno nechat procházet stejným komínem instalační potrubí nebo vzduchové kanály. Navíc je zakázáno vytvářet do komínu pohyblivé nebo pevné otvory pro připojení jiných zařízení.



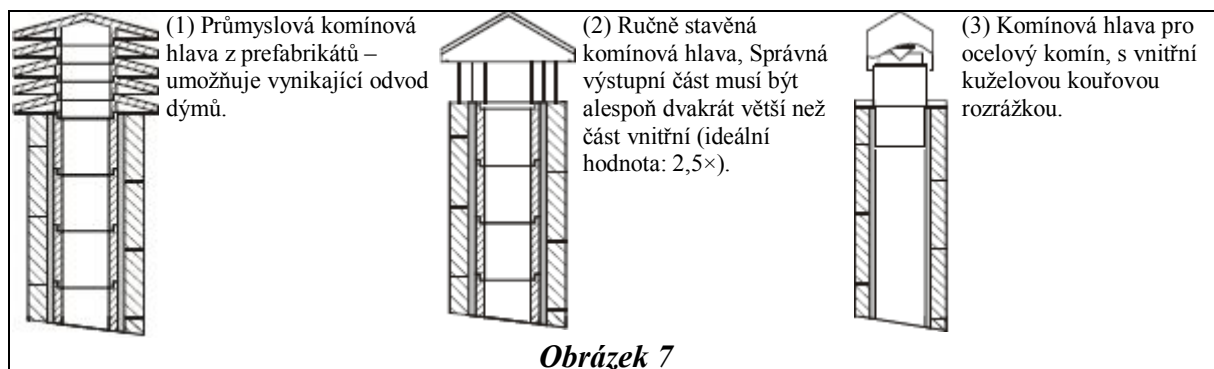
- (1) Ocelový kouřovod AISI 316 s dvojitou komorou izolovanou materiálem odolávajícím teplotě 400 °C. **Výborná účinnost 100 %.**
- (2) Ohnivzdorný kouřovod s izolovanou dvojitou komorou a vnějším pláštěm z lehkého betonu. **Výborná účinnost 100%.**
- (3) Tradiční cihlový kouřovod se čtvercovým průřezem s dutinami. **Výborná účinnost 80 %.**
- (4) Vyhnete se kouřovodům s obdélníkovým vnitřním průřezem s dutinami, jejichž poměr stran se liší od výkresu. **Nízká účinnost 40 %.**

Obrázek 4

5.1 KOMÍNOVÁ HLAVA

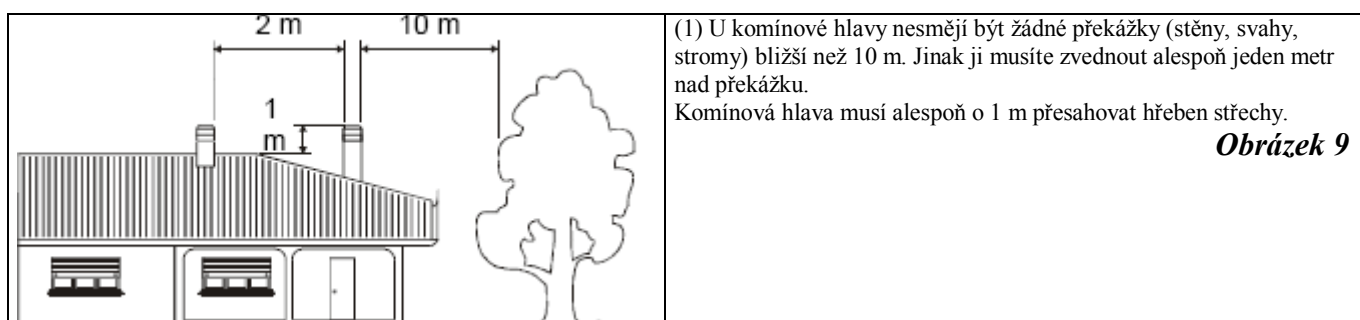
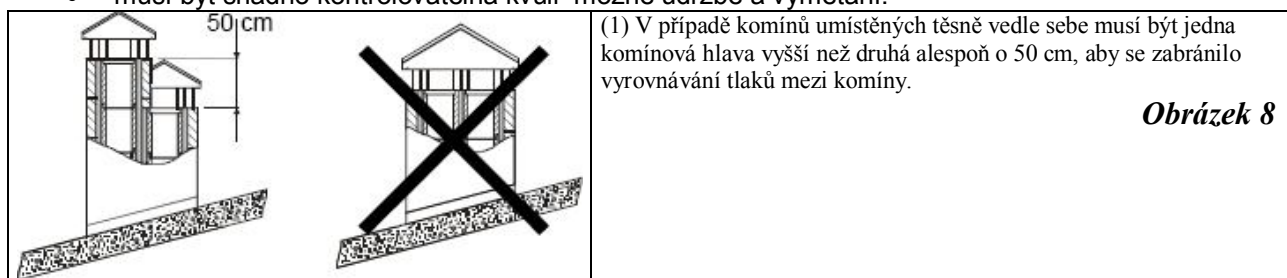
Tah kouřovodu závisí i na vhodném provedení komínové hlavy.

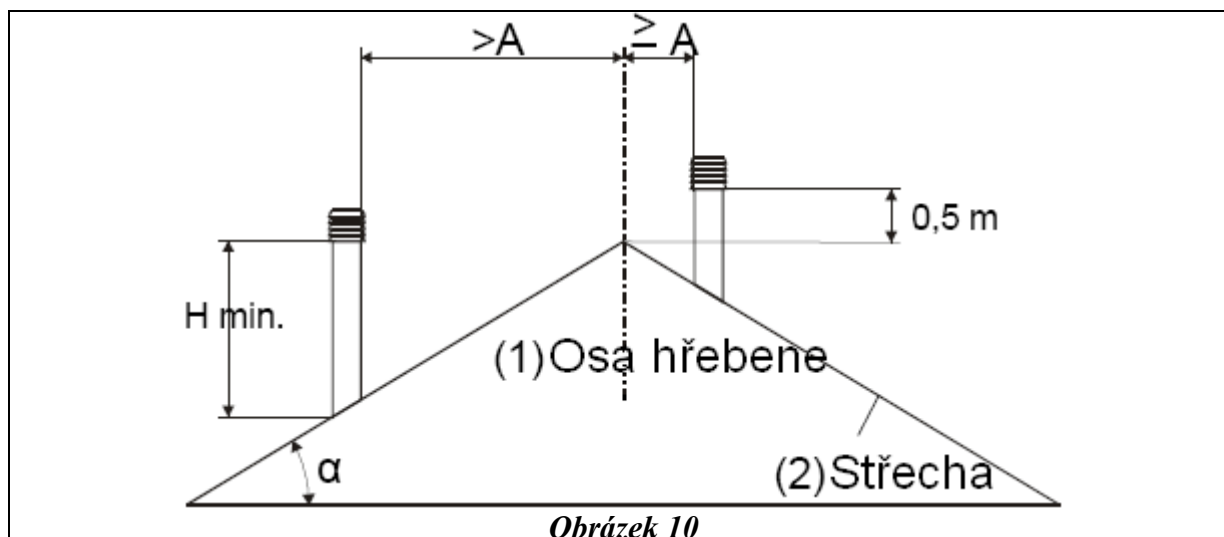
Proto je-li komínová hlava ručně stavěná, její výstupní část musí být více než dvakrát větší než část vnitřní. Bude-li nezbytné překročit hřeben střechy, komínová hlava musí zaručit odvod kouře i za větrného počasí (obr. 7).



Komínová hlava musí splňovat tyto požadavky:

- musí mít stejnou vnitřní část jako komín;
- musí mít efektivní výstupní část dvakrát větší, než je vnitřní část komínu;
- musí být zhotovena tak, aby zabraňovala pronikání deště, sněhu a jiných cizích látek do komínu;
- musí být snadno kontrolovatelná kvůli možné údržbě a vymetání.





Sklon střechy	Vzdálenost mezi hřebenem střechy a komínem	Minimální výška komína (měřená od výstupu)
α	A [m]	H [m]
15°	< 1,85 m	0,50 m nad hřebenem střechy
	> 1,85 m	1,00 m od střechy
30°	< 1,50 m	0,50 m nad hřebenem střechy
	> 1,50 m	1,30 m od střechy
45°	< 1,30 m	0,50 m nad hřebenem střechy
	> 1,30 m	2,00 m od střechy
60°	< 1,20 m	0,50 m nad hřebenem střechy
	> 1,20 m	2,60 m od střechy

6. PŘÍVOD VZDUCHU DO MÍSTA INSTALACE BĚHEM SPALOVÁNÍ

Protože kamna získávají spalovací vzduch z místnosti, v níž jsou nainstalovaná, je nezbytné, aby do samotné místnosti přicházelo dostatečné množství vzduchu. V případě dobře těsnících oken a dveří (např. v domech postavených podle kritérií energetických úspor) je možné, že přívod čerstvého vzduchu nebude zajištěný, což ohrozí komínový efekt zařízení a vaši pohodu a bezpečnost. Proto je nutné zajistit přídatný zdroj čerstvého vzduchu ve formě vstupu venkovního vzduchu umístěného v blízkosti zařízení nebo trubky pro přívod spalovacího vzduchu vyvedené ven nebo do lépe větrané místnosti, **kromě kotelny nebo garáže (odtud se vzduch přivádět NESMÍ)**.

Spojovací trubka musí být hladká, nesmí mít větší poloměr zakřivení než 120 mm, nesmí být delší než 4 m a nesmí mít více než tři ohyby. Vždy, když je vyvedená přímo ven, musí mít vhodnou ochranu proti větru.

Přívod vzduchu pro spalování do místa instalace nesmí být za provozu kamen ničím blokován. Je absolutně nezbytné, aby se do prostředí, kde fungují kamna s přirozeným komínovým efektem, přivádělo stejné množství vzduchu, jaké je potřebné pro spalování, tj. až 25 m³/h. Musí být zajištěna přirozená recirkulace vzduchu pomocí několika trvalých otvorů vedoucích do venkovního prostředí. Jejich rozměry stanovují příslušné předpisy. Požádejte o informace místního komíníka. Otvory musí být chráněné mřížkami a nesmí být nikdy blokovány.

Digestoř (odsávač par) nainstalovaná v téže nebo sousední místnosti vyvolává v prostředí podtlak. Ten způsobuje únik kouřových plynů (hustého kouře, zápachu); proto je nutné zajistit větší přívod čerstvého vzduchu.

Podtlak odsávače par může v nejhorším hypotetickém případě změnit kamna na přívod externího vzduchu nasávající kouř zpět do prostředí, s vážnými důsledky pro přítomné lidi.

7. PŘÍPUSTNÁ / NEPŘÍPUSTNÁ PALIVA

Přípuštěným palivem jsou dřevěné špalky. Je nutné používat jen zcela suché špalky (s max. obsahem vody 20 %). Najednou smějí být přiložené maximálně 2 až 3 špalky. Kusy dřeva smějí mít maximální délku kolem 25 cm a maximální obvod 25 cm.

Druh	kg/m ³	kWh/kg vlhkost 20 %
Buk	750	4,0
Cedr	900	4,2
Jilm	640	4,1
Topol	470	4,1
Modřín *	660	4,4
Smrk obecný *	450	4,5
Borovice lesní *	550	4,4

* PRYSKYŘIČNÁ DŘEVA NEJSOU VE SKUTEČNOSTI PRO TERMOKAMNA VHODNÁ

Dřevo používané jako palivo musí mít obsah vody nižší než 20 %, čehož se dosáhne sušením po dobu alespoň jednoho roku (u měkkého dřeva) nebo dvou let (u tvrdého dřeva) na suchém větraném místě (např. pod střechou). Vlhké dřevo značně ztěžuje spalování, protože větší množství energie je nutné k vypaření přítomné vody. Obsah vody je nevýhodný také tím, že snižuje teplotu, takže voda kondenzuje nejprve v ohništi a pak v komínu. Čerstvé dřevo obsahuje kolem 60 % H₂O, a proto je nevhodné ke spalování.

Kromě jiného nelze spalovat: uhlí, odřezky, odpadní kůru a panely, mokré dřevo, dřevo ošetřené nátěry, plasty; v tomto případě pozbývá platnosti záruka.

Papír karton se smí používat jen k zapálení ohně. **Spalování odpadu je zakázané** a mohlo by rovněž poškodit kamna a kouřovod, jakož i zdraví, obtěžovat zápachem a vyvolat stížnosti sousedů. Dřevo nevydrží hořet dlouho, a proto kamna nemohou nepřetržitě topit během celé noci.

POZOR! Nepřetržitě a dlouhodobé používání dřeva obzvláště bohatého na aromatické oleje (např. eukalyptus, myrta atd.) způsobuje náhlou degradaci (rozpad) litinových součástí výrobku.

Pro topení dřevem musí být splněny tyto podmínky:

- dostatečné množství paliva,
- dostatek vzduchu na hoření,
- dostatečný tah komínu.
- dostatečné množství vzduchu

Spalování dřeva probíhá ve třech fázích:

a) Vysoušení

Na vzduchu vysušené dřevo obsahuje ještě 15-20 % vlhkosti a při teplotě 100°C se začne odpařovat. V této zapalovací fázi musí vstupovat více vzduchu pod rošt pro rychlé rozhoření. Vytváří se hustý těžký kouř. V ohništi a na skle je voda.

b) Uvolňování plynů z paliva

Při teplotě 100 až 150°C – se dřevo vysušuje, nejprve pomalu potom rychleji dochází k uvolnění plynných látek obsažených ve dřevě. Plameny jsou dlouhé a mají žlutou až žlutočervenou barvu. Přes 150°C se plynná fáze zrychluje a při teplotě plynů cca. 225°C plyny začínají hořet. Při teplotě 300°C, kdy dochází k termické reakci se vzduchem stoupne teplota na maximum.

c) Dohořivací fáze.

Po vyhoření plynů (pyrolýze) zůstává dřevěné uhlí. Žhne pomalu, bez plamenů a kouře při teplotách kolem 350 °C, čímž uvolňuje další tepelnou energii.

Po vyhoření zůstane dřevný popel, který obsahuje kysličník uhličitý CO₂ a vodní pára.

Žádné škodlivé látky jako chlor a těžké kovy se prakticky netvoří.

Při nesprávném spalování, způsobeném nízkou teplotou (mokrý dřev, výkonná kamna v malém prostoru se mohou vytvářet nebezpečné látky jako fenoly, metanol, formaldehydy, saze, tér.

Vlhkost dřeva a tepelný výkon.

Energie obsažená ve dřevě je závislá na jeho vlhkosti. Čím je vody více, tak klesá množství získané energie, protože při hoření se jí část ztratí na vysušení dřeva.

Například čerstvě poražené dřevě má obsah vody v rozpětí 50 až 60 %. Energie v něm obsažená je asi 2,3 kW/kg. Dobře vyschlé dřevě na vzduchu má obsah vody 15 % a získaná energie je kolem 4,5 kW/kg.

Spalování mokrého dřeva bude při stejném množství poloviční energie nebo dvojnásobná spotřeba dřeva proti suchému.

Mokrý dřevě má nejen málo energie, ale jsou dosahovány nízké spalovací teploty, je velký vývin kouře, v kouřovodu a komínu se tvoří saze, voda a dehty. Ohniště je černé, mastné sklo u krbových kamen neprůhledné.

Kondenzát v komíně způsobuje korozi a narušení komínového tělesa (u starých komínů hnědé fleky), silné nánosy sazí mohou způsobit ucpání nebo vznícení. Toto je velmi nebezpečné nejen pro kamna, ale také pro zdraví - (nedostatečný odvod plynů).

Mějte proto na zřeteli, že pouze suché dřevě hoří ekologicky a ekonomicky.



Při topení nesprávným palivem nebo mokrým dřevem se v kouřovodu a v komíně usazují saze a utváří se krezot. Tím se vystavujete nebezpečí vzplanutí sazí v komínu.



8. ZAPALOVÁNÍ

DŮLEŽITÉ: při **prvním zapálení** se nelze vyhnout vzniku nepříjemného zápachu (v důsledku vysušování lepidel v těsnicí šňůře a ochranných nátěrů), který po krátkém používání zmizí. **Je však nutné zajistit dobré větrání místnosti.** Pro první zapálení doporučujeme použít méně paliva a tepelný výkon zařízení jen pomalu zvyšovat.

Správné první zapálení ohně ve výrobcích opatřených nátěry odolávajícími vysokým teplotám vyžaduje tyto znalosti:

- materiály použité k výrobě dotýčných výrobků jsou nehomogenní; ve skutečnosti se v nich současně vyskytují součásti z litiny a oceli;
- teplota, které se vystavuje těleso výrobku, není homogenní; teploty zjištěné v různých oblastech se pohybují od 300 do 500 °C;
- během své životnosti výrobek prodělává cykly střídavého uvádění do provozu a odstavení během stejného dne a cykly intenzivního používání a absolutní nečinnosti podle ročních období;
- nová kamna, dříve než je lze považovat za zaběhnutá, musí projít několika spouštěcími cykly, aby se všechny materiály a nátěry podrobily proměnlivému elastickému namáhání;
- zejména z počátku si lze všimnout zápachu typického pro kovy podrobované velkému tepelnému namáhání a pro čerstvý nátěr. Tento nátěr, i když se při výrobě několik hodin vypaloval při teplotě 250 °C, musí několikrát a na určitou dobu překročit teplotu 350 °C, než se dokonale spojí s kovovými povrchy.

Proto je důležité během zapalovací fáze dodržovat tyto jednoduché zásady:

1. zajistěte dobré větrání místnosti, v níž je nainstalované zařízení;
2. během prvních zapálení nesmíte spalovací komoru nadměrně plnit (plňte ji asi polovičním množstvím, než tím, které předepisuje návod) a nechte výrobek v nepřetržitém provozu alespoň 6-10 hodin s hradítky otevřenými méně, než je uvedeno v návodu;
3. tuto operaci alespoň 4-5krát opakujte, podle svých možností;
4. pak přikládejte více a více paliva (v každém případě se řiďte pokyny pro maximální náplň obsaženými v instalační brožůře) a pokud možno nechte oheň déle zapálený, abyste se alespoň v této počáteční fázi vyhnuli krátkým cyklům používání/nepoužívání;
5. během prvních uvádění do provozu nesmí být na kamnech a zejména na smaltovaných površích žádné předměty. Během zahřívání se smaltovaných povrchů nesmí nic dotýkat.
6. po dokončení „záběhu“ můžete výrobek používat stejně jako motor automobilu, ale vyhněte se prudkému zahřívání s nadměrnou zátěží.

Pro zapálení ohně se doporučuje použít malé kousky dřeva (třísky) a tuhý podpalovač nebo jiný prodáváný zapalovací materiál, kromě kapalin, např. alkoholu, benzínu, parafínu a podobných látek.

Vzduchové otvory (primární a sekundární) smějí být současně otevřené jen krátkou dobu (otevřená musí být i škrticí klapka ve výstupní kouřové trubce). Zapalte a postupně přidávejte palivo. Snažte se postupně vytvořit co největší množství žhavého. Po vytvoření žhavého, seřídte množství spalovacího vzduchu podle pokynů v odstavci 9.

Kamna nesmí být palivem přepřehována (viz tabulka technická specifikace s doporučenými množstvími paliva). Příložením násobku doporučeného množství paliva se doba hoření neprodlouží úměrně většímu množství. Příliš mnoho paliva s příliš velkým množstvím spalovacího vzduchu může vést k přehřátí s následným poškozením kamen. Na přehřátím způsobené poškození kamen se nevztahuje záruka.

9. NORMÁLNÍ FUNGOVÁNÍ

DŮLEŽITÉ: Vzhledem k pozoruhodným rozměrům příkladacích dvířek doporučujeme tato dvířka otevírat velmi pomalu, aby nedošlo k úniku kouře. Z bezpečnostních důvodů lze dvířka ohniště otevírat jen kvůli přiložení paliva. Během činnosti a v době, kdy se kamna nepoužívají, musí ohniště zůstat zavřené.

Výkon z kamen se regulují pomocí regulátoru sekundárního vzduchu, popř. komínovou klapkou. Tento regulátor musí být otevřený podle požadavků na teplo. Nejlepšího spalování (s minimem emisí) se dosahuje (po přiložení dřeva), když vzduchu pro spalování prochází regulátorem sekundárního vzduchu. Nastavení regulátorů nezbytné pro získání normálního tepelného výkonu při podtlaku v komínu 1,2 Pa (= 1,2 mm vodního sloupce) je následující:

MAJOR / MINOR

PALIVO	PRIMÁRNÍ vzduch	SEKUNDÁRNÍ vzduch
Dřevo	ZAVŘENÝ	OTEVŘENÝ podle potřeby

MAX / JUNIOR

PALIVO	PRIMÁRNÍ vzduch	SEKUNDÁRNÍ vzduch
Dřevo	ZAVŘENÝ	Automatické nasávání a regulace komínovou klapkou podle potřeby tepla.

Kamna nesmí být palivem přepřehřívána (viz níže tabulku s doporučenými množstvími paliva). Přiložením násobku doporučeného množství paliva se doba hoření neprodlouží úměrně většímu množství. Příliš mnoho paliva s příliš velkým množstvím spalovacího vzduchu může vést k přehřátí s následným poškozením kamen. Na přehřátím způsobené poškození kamen se nevztahuje záruka.

Kamna je nutné vždy používat se zavřenými dvířky, aby se zabránilo efektu výhně.

Intenzitu spalování a tudíž i tepelný výkon Kamen ovlivňuje kromě regulace vzduchu pro spalování také komín. Dobrý komínový efekt vyžaduje staženou regulaci spalovacího vzduchu, zatímco slabý komínový efekt je mnohem náročnější na přesnou regulaci spalovacího vzduchu.

Budete-li chtít zkontrolovat, jak dobré je spalování v Kamnech, podívejte se, zda je kouř vycházející z komína průhledný. Je-li kouř bílý, pak to znamená, že kamna nejsou správně seřizena nebo je dřevo příliš mokré; je-li černý, je to známkou nedokonalého spalování (je nutné větší množství sekundárního vzduchu).



Kouření kamen při zavřených dvířkách

Kouření kamen do místnosti nastává v případech, kdy není dostačující tah komína, pro bezpečný odvod spalin, nebo nesprávnou instalací kouřovodu, kdy je spojovací článek ke komínu moc dlouhý, či více násobně zahnutý nebo vedený ve zdi a není izolovaný. Každé 90°C koleno má za následek tahovou ztrátu. Špatně provedený kouřovod může mít při topení negativní vliv na tahové podmínky. To platí hlavně u starších komínů.

Záleží také na údržbě. Komín, kouřovod a spotřebič musí být podle potřeby čištěn viz kapitola údržba.

Neprůchodnost spalinové cesty může mít za následek kouření kamen nebo výbuch spalin

Přírodní tah komína je fyzikální jev, který vzniká z rozdílu teplot uvnitř komína a okolního prostředí. Jednotlivá kamna mají v návodu uvedeno, jaký potřebují minimální tah pro svou funkci. Většinou se to pohybuje v rozmezí 10 – 12 Pa (1,0 až 1,2 mm vodního sloupce) u teplovodních produktů pak 17 – 20 Pa. Pokud nebude zajištěn řádný odvod spalin, kouř si vždy najde cestu z kamen ven, ať otvory pro nasávání vzduchů pro hoření nebo netěsnostmi mezi kouřovody. Příčinou může být starý komín, který má svojí konstrukcí obdelníkového nebo čtvercového tvaru, velké tahové ztráty viz návod. Při napojení spotřebiče na tento komín, se může také stávat, že spaliny se cestou v komíně moc rychle ochladí, tudíž se zpomalí a tah komínu se sníží nebo zastaví. To se týká hlavně delších a starších neizolovaných komínů.

Další příčinou je malá odcházející teplota z kamen do komína. Pokud z kamen odchází příliš malá teplota, cca pod 110°C, komín se nenahřeje a komínový tah je nízký nebo žádný. Je nutné vždy topit alespoň na min. výkon, a pokud by kamna kouřila tak zvýšit teplotu spalin. To může být zapříčiněno topením mokřým dřívím, nebo topením v kamnech pod minimální výkon kamen.

Přiložením hodně paliva naráz, dojde ke zrazení teploty spalin, tudíž ke snížení tahu a následnému možnému úniku kouře. Proto je doporučeno přikládat větší množství paliva po menších dávkách a vždy nechat přiložené aplivo dostatečně rozhořet.

Také mají vliv meteorologické podmínky. Můžete být v údolí, nebo naopak na větrném místě. Hlavně na jaře a na podzim pokud zasvítí sluníčko na vršek komínu, je pak obtížné roztopit, jelikož se utvoří špunt teplého vzduchu a ten studené spaliny vycházející z kamen v začátku topení, neprorazí. V tomto případě je dobré nahřát komín zapálenými novinami, vhozenými do kontrolního otvoru komína a ihned zkusit podpálit třísky v kamnech.

Toto není výrobní ani konstrukční vada. Jedná se o problém související s komínem nebo s obsluhou kamen. Všechny úpravy komína je nutné konzultovat s kominickou firmou.



Kouření kamen při přikládání

Přikládat je nutné až po vyhoření plynů. To znamená, až jsou v topeništi převážně jen žhavé uhlíky. Při přikládání, kdy je topeniště plné plamenů, tzn. i plynů, dojde při otevření dvířek k úniku těchto plynů do prostoru. Je to dáno tím, že vstup do topeniště je většinou větší než výstup z kamen a plyny si najdou cestu nejmenšího odporu. Postup při otevření by měl být následovný. Otevřít komínovou klapku, otevřít primární vzduch a chvilíčku počkat. Následně pootevřít dvířka na pár milimetrů. Chvilí vyčkat a následně otevřít dvířka úplně a co nejrychleji přiložit a zavřít dveře. Nechat dřevo rozhořet a následně zavřít primární vzduch.

Na kouření kamen při přikládání může mít i vliv způsob napojení kouřovodu na komín, či špatný tah komína, kdy není zajištěn bezpečný odvod spalin. Proto se doporučuje co nejkratší napojení do komína.



Výbuch plynů v kamenech.

K výbuchu dochází při nahromadění plynů v topeništi a následném vznícení.

Dochází k tomu po přiložení většího množství paliva, kdy se nenechá palivo dostatečně rozhořet plamenem a ihned se uzavrou všechny vzduchy pro hoření. V topeništi dochází k nedokonalému hoření, spaliny jsou chladnější tudíž odvod spalin je snížen a dochází k hromadění plynů v topeništi, které následně explodují a mohou mít za následek poškození skla a jiných částí kamen.

Palivo vždy musí hořet plamenem, proto po přiložení nechte palivo dostatečně rozhořet a teprve po rozhoření přivírejte spalovací vzduchy.

Záleží také na údržbě. Komín, kouřovod a spotřebič musí být podle potřeby čištěn viz kapitola údržba.

Neprůchodnost spalinové cesty může mít za následek kouření kamen nebo výbuch spalin

10. FUNGOVÁNÍ V PŘECHODNÝCH OBDOBÍCH

Během přechodného období, kdy budou venkovní teploty vyšší, mohou v případě náhlého zvýšení teploty nastat problémy s kouřovodem, které způsobí, že kouř nebude zcela odsáván. Může jít o určité problémy s odváděním kouře (bude cítit intenzivní zápach plynu).

V tomto případě často třeste roštem a přidejte spalovací vzduch. Pak přiložte snížené množství paliva, které umožní rychlé spalování (prostřednictvím vývoje plamenů), díky němuž se stabilizuje tah v kouřovodu. Zkontrolujte, zda jsou všechny otvory pro čištění a připojení komínu hermetické.

11. ČIŠTĚNÍ A ÚDRŽBA

Při běžném provozu nedochází k žádnému poškození kamen. Kamna a jejich připojení na komín by měla být řádně čištěna podle normy. Při denním topení 6x do roka a při nepravidelném topení 3x do roka nebo v případě kdy je to žádoucí (poruchy funkce související s nízkým topným výkonem). Čištění lze provádět pouze na vychladlých kamnech. Čištění by mělo být prováděno kominíkem, který při té příležitosti provede kontrolu komína (prověří případné usazeniny).

Při čištění musí být z kamen demontovány pouzdro kouřovodu a kouřovod. Čištění se provádí kartáčem (štetkou) a vysavačem.

Dejte pozor, aby po vyčištění byly všechny demontované díly zapojeny tak, aby hermeticky těsnily.



Údržba skla

Speciální sklo je od firmy Schott. Toto sklo dokáže odolat jednorázovému tepelnému zatížení až 700°C.

Toto sklo nemá žádnou roztažnost, tudíž při topení nepracuje a nedeformuje se.

K prasknutí skla dojde, pouze pokud bylo mechanicky poškozeno, nebo na něj byl vyvíjen tlak.

Mechanické poškození je poškození vlivem úderu jak zvenčí tak z topeniště. Z topeniště se myslí, rozbití delším polenem při dovírání dvířek, spadlým dřevem mezi sklo a zábranu topeniště, Spadlým dřevem na sklo, kdy na sklo působí bodově velká teplota a hmotnost dřeva spadlého na sklo. Proto přikládejte dřevo o velikosti, které se bezpečně

vejde na ležato do topeniště. Nakládání spalovacího prostoru nesmí být větší než do úrovně 1/3 prosklených dvířek a palivo vždy ukládejte dále od skla.

Sklo je nutné podle potřeby čistit a to pomocí prostředků k tomu určených. Vždy si přečtěte návod na použití těchto přípravků, jelikož některé přípravky, které obsahují hydroxid sodný je nutné po aplikaci na sklo smýt čistou vodou a tím sklo dekontaminovat, jinak sklo naleptají. Proto doporučujeme používat raději přípravky s hydroxidem draselným, který se používá i do mýdel a není leptavý.

Sklo lze čistit, pouze pokud je dokonale vychladlé. V opačném případě, může dojít k prasknutí, nebo k zakalení skla. Sklo se může čistit pouze hadříkem nebo novinami. Je zakázáno používat drátěnky, houbičky, škrabky či hadry se zapleteným drátkem. Při použití těchto prostředků, může dojít k poškrábání skla.

Dávejte pozor, aby se při jakékoliv manipulaci, sklo nepoškrábalo ať je to čištění, či při provozu. Jakmile je sklo i neznatelně narušené formou škrábance, může dojít v budoucnu, při teplem zatížení k prasknutí od tohoto místa. Dalším faktorem, který ovlivňuje životnost skla je způsob topení. Kamna se nesmí přetápět, je nutné dodržovat maximální možné množství paliva, které lze přiložit a interval přikládání. Při regulaci kamen je nutné postupovat vždy podle návodu.

Při nedodržení výše pospaných pravidel se kamna přetápí a teplota působící na sklo se zvyšuje a tím ztrácí svoji životnost, která je právě dána, jak se spotřebič provozuje. Při optimálním provozu kamen na nominální výkon a dodržení návodu pro provoz je teplota na skle je do 560°C. Při této teplotě je životnost skla, bez jiného poškození, cca 5000 hodin. Pakliže se teplota pohybuje nad tuto hranici, životnost skla se snižuje a už při teplotě 660°C je životnost skla pouze 100 hodin a méně.

Je nutná kontrola a správná údržba skla. Je nutné kontrolovat usazení skla, zda se neuvolnilo a nesesunulo, nebo nevypadlo těsnění pod dvířky. V případě uvolnění úchyty a posunutí skla je nutné sklo dát zpět do původní polohy, aby se nedotýkalo rámu dvířek. Při dotahování úchyty je nutné postupovat obezřetně a šrouby dotahovat s citem.



Špinění skla

Při topení v kamenech na nominální výkon, správné regulaci a za použití vyschlého dřeva ke špinění skla nedochází nebo se objevuje jen slabý šedivý povlak. Ke špinění skla dochází ve třech případech.

1) Pakliže se topí pod nominální výkon, může docházet k zvýšenému špinění skla.

Tento případ nastává, když již není potřeba tolik tepla a kamna se výrazně tlumí. To znamená, že se přivírá sekundární vzduch, který oplachuje sklo a zároveň klesá teplota v topeništi a dehet na skle se vypaluje méně.

2) Pakliže se topí mokřým dřevem. Při topení mokřým dřevem se opět nevytvoří dostatečná teplota v topeništi proto, aby se spálili dehty usazené na skle.

3) Špatná regulace. Pakliže se kamna regulují nesprávně. To znamená, že se topí s otevřeným spodním vzduchem. Toto je špatná regulace kamen, dřevo potřebuje při normálním provozu vzduch přiváděn nad palivo. Účinnost kamen klesá pod 50%.

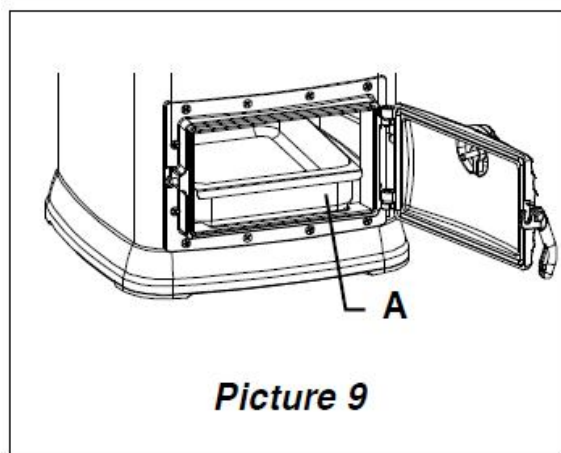
Při této účinnosti dochází k většímu usazování dehtů na skle, stěnách vložky, v kouřovodu a komíně.



Všechna krbová kamna a krbové vložky **LA NORDICA** mají rošt a nádobu na popel **A na obrázku**. Doporučujeme Vám nádobu na popel vynášet pravidelně, abyste předešli jejímu naplnění a přehřívání roštu. Mimoto doporučujeme v topeništi ponechávat 3-4 cm popela. Z topeniště odebraný popel musí být odkládán do ohnivzdorné nádoby s těsnícím víkem. Nádoba musí až do úplného vyhasnutí a vychladnutí stát na ohnivzdorné podlaze mimo dosah hořlavých látek.

K omývání smaltovaných (emailových) součástí používejte mýdlovou vodu nebo čisticí přípravky které nejsou chemicky agresivní nebo povrch nepoškrábou.

Používány smí být LA NORDICA výhradně schválené nebo nabízené náhradní díly. Žádáme Vás, abyste se obraceli na Vašeho odborného prodejce. **Kamna nesmí být upravována!!!**



Údržba povrchu kamen a kachlí

K omývání smaltovaných (emailových) součástí používejte mýdlovou vodu nebo čisticí přípravky které nejsou chemicky agresivní nebo povrch nepoškrábou.

Používány smí být LA NORDICA výhradně schválené nebo nabízené náhradní díly. Žádáme Vás, abyste se obraceli na Vašeho odborného prodejce.

Kamna nesmí být upravována!!!

Těsnění

Těsnění je spotřební materiál, který podléhá opotřebení v závislosti na četnosti provozu a musí se měnit podle potřeby, tak aby byly vždy dvířka řádně utěsněny.

Vlivem teplot a mechanického opotřebení při zavírání, dochází k vymačkání tohoto těsnění a může vznikat netěsnost, která má za následek přisávání falešného vzduchu.

K lepení těsnění se používá vysokoteplotní lepidlo. Firma Top – el s.r.o. má v nabídce jak těsnění všech průměrů tak i lepidlo v tubách po 23 g, což je množství na jednu výměnu.



Při topení nesprávným palivem nebo mokrým dřevem se v kouřovodu a v komíně usazují saze a utváří se kreozot. Tím se vystavujete nebezpečí vzplanutí sazí v komínu.

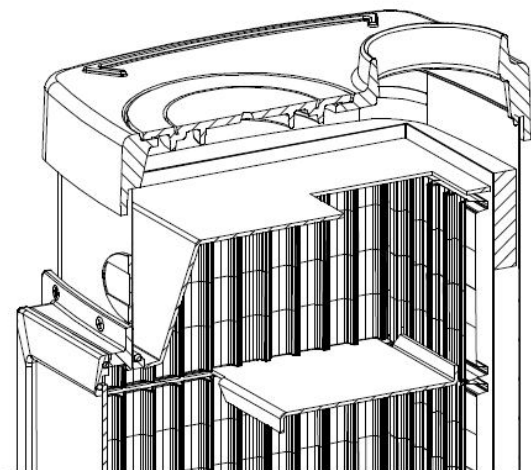
Čištění deflektoru

Prostor nad deflektorem se musí podle potřeby čistit od usazeného popílku.

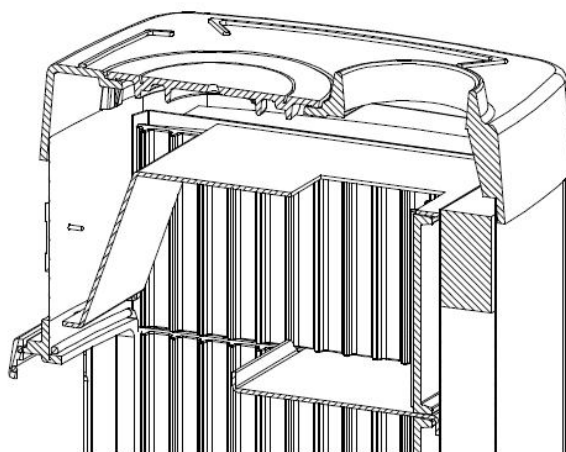
Popílek usazený na deflektoru se čistí smetením do topeniště nebo vysátím. Horní deflektor se vysává skrz výstup spalin z kamen.

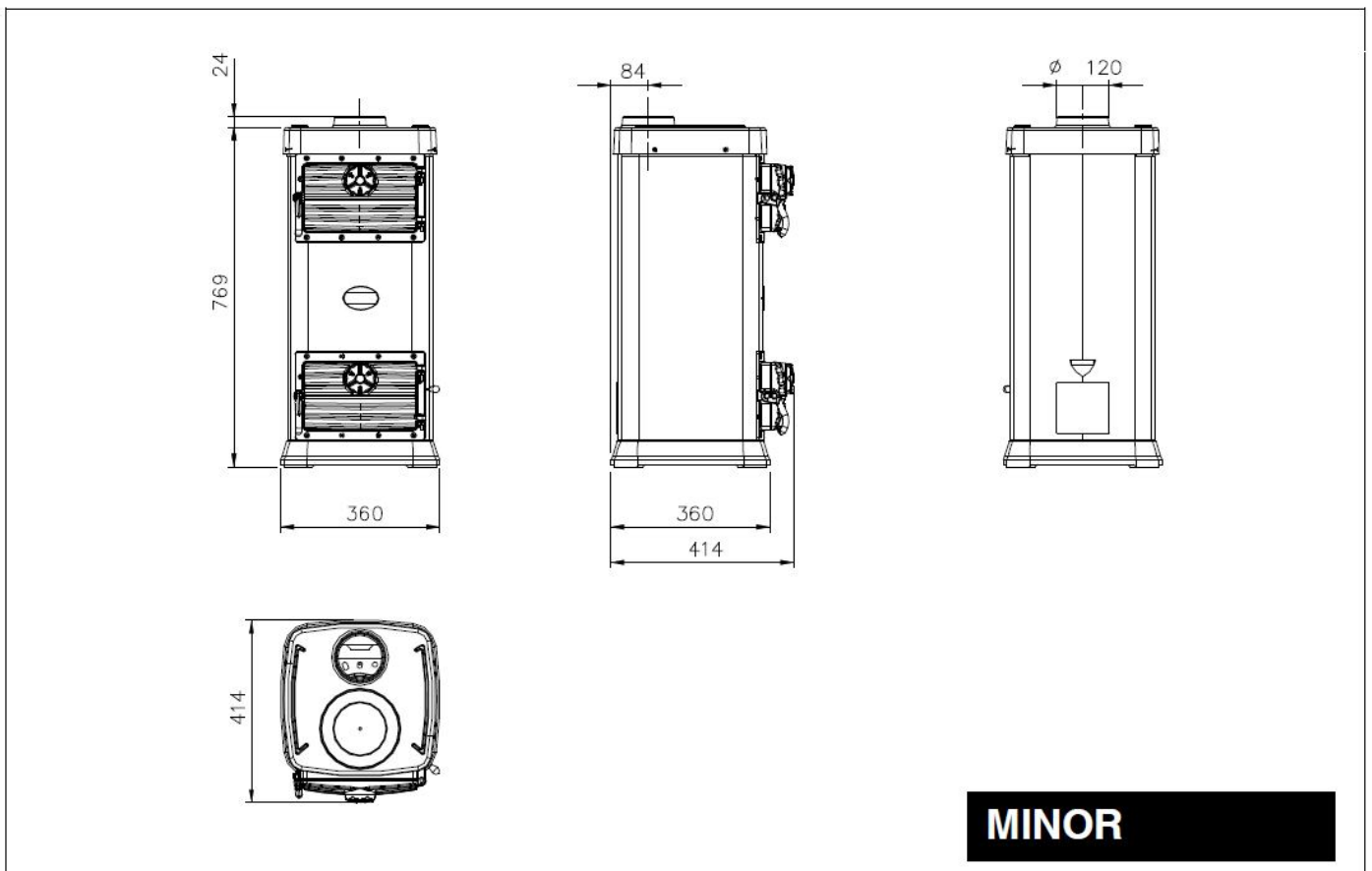
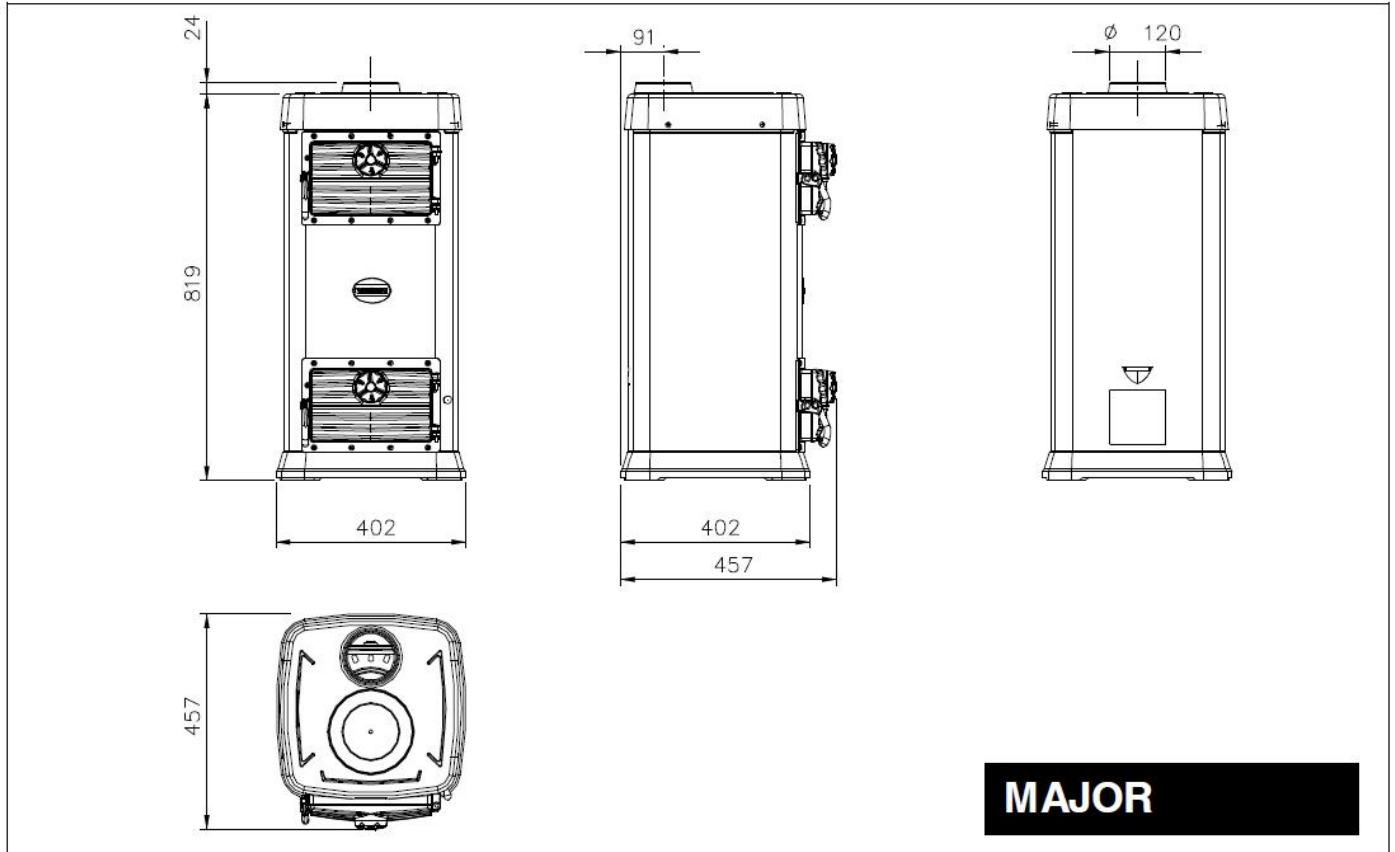
Umístění vnitřních dílů a deflektorů

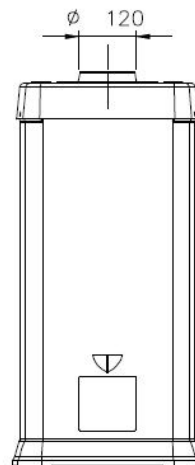
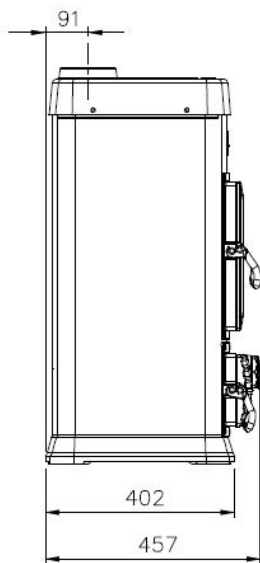
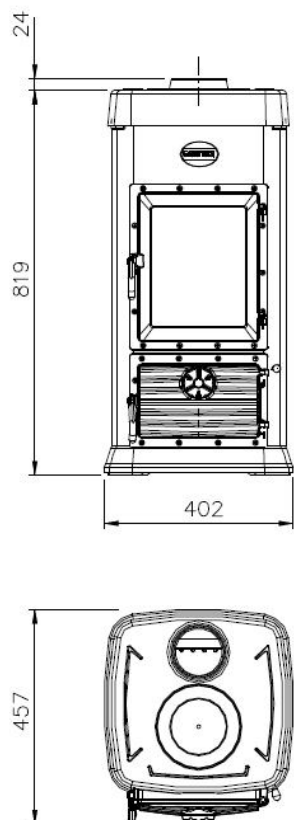
JUNIOR



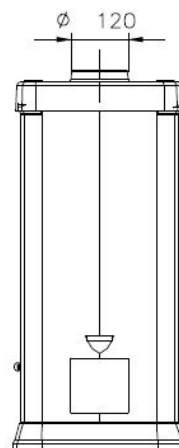
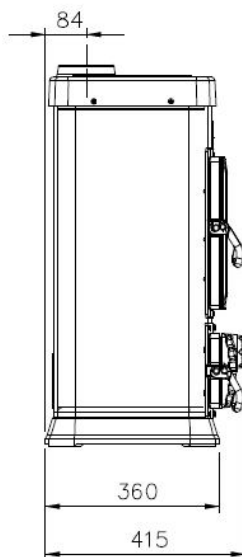
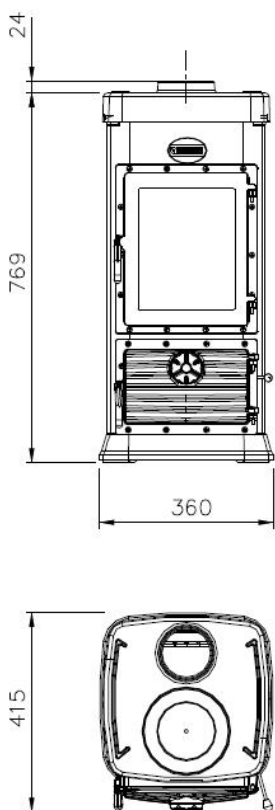
MAX







MAX



JUNIOR

ZÁRUČNÍ LIST

Vážený zákazníku,

výrobek, který jste si zakoupil prošel technickou kontrolou výrobce, kdyby však i přes výše uvedená opatření došlo u Vašeho výrobku během záruční doby k výrobní závadě nebo poruše, pro kterou nemůže být výrobek řádně užíván, žádáme Vás, abyste při uplatňování reklamace respektoval reklamační řád, se kterým jste byl před zakoupením výrobku seznámen a se kterým jste projevil souhlas tím, že jste se rozhodl pro koupi našeho výrobku.

Pro usnadnění případného reklamačního řízení, se prosím při přebírání výrobku ujistěte, že prodejce řádně vyplnil příslušné části „Záručního listu „ včetně data prodeje, razítka a podpisu prodejce.

Práva a povinnosti vyplývající ze záruky poskytované na výrobky se řídí zejména ustanoveními § 619 až 627 občanského zákoníku a ustanovení § 15 až 19 zákona č. 634/1992 Sb. O ochraně spotřebitele a některá ustanovení těchto zákonů jsou konkretizována v připojeném reklamačním řádu.

REKLAMACNÍ ŘÁD (podmínky uplatnění reklamace)

1. Záruční doba

Na funkčnost zakoupeného výrobku je poskytována záruka 2 let od data prodeje. Den prodeje je zároveň dnem převzetí výrobku zákazníkem. Záruční lhůta se vztahuje na bezplatnou náhradu nebo opravu částí **poškozených chybou při výrobě**. Běh záruční doby pokračuje ode dne převzetí opravené části výrobku.

Na vyměněné části se bude vztahovat záruka v délce původní záruční lhůty.

Poskytnutím této záruky nejsou dotčena práva kupujícího, která se ke koupi věci váží podle zvláštních právních předpisů.

2. Omezení

Upozorňujeme, že na všechny výměnné části a příslušenství se vztahuje záruka pouze tehdy, jestliže se prokáže, že poškození vzniklo ve výrobě a **nikoliv z důvodu běžného opotřebení, špatné manipulace a přetopením**.

Po uplynutí zákonné záruky jsou vyloučeny nároky vyplývající z §622, odst. 2. občanského zákoníku, resp. po uplynutí zákonné záruky podle občanského zákoníku, zaniká právo na výměnu výrobku, právo na odstoupení od smlouvy, právo na uplatnění náhrady škody a jakýchkoliv výdajů souvisejících s vadou výrobku.

3. Uplatnění reklamace

Reklamací je nutno uplatnit u prodejce u kterého byl výrobek zakoupen nebo záruční a pozáruční opravy. Z povahy prodávaného výrobku je nutné při reklamaci předložit vyplněný záruční list se jménem prodejce, datem a místem prodeje a potvrzením o instalaci a připojení odbornou firmou a doklad o prodeji. Zákazník je při uplatnění reklamace povinen uvést průkazným způsobem (např. popis závady, dodání poškozeného dílu nebo foto) o jakou vadu výrobku se jedná, popř. jak se projevuje a jaké právo z odpovědnosti za vady uplatňuje.

4. Vyřízení reklamace

Prodejce nebo záruční opravna vymění, opraví poškozený díl, popř. reklamaci vyřídí jiným způsobem v souladu s občanským zákoníkem a zákonem o ochraně spotřebitele. **Reklamovaná kamna nebo díl je nutno dodat k prodejci nebo do záruční opravy.**

O neoprávněnou reklamaci se jedná, pokud jde o vadu, na níž se nevztahuje záruka. Pokud je při posouzení oprávněnosti reklamace zjištěna vada, na kterou se nevztahuje záruka, uvědomí prodejce o této skutečnosti zákazníka a zákazník prodejci oznámí, zda si přeje odstranění této vady za cenu, kterou mu prodejce sdělí.

5. Záruka se nevztahuje

. Na poškození částí a příslušenství, jejíž příčinou byla nedbalost, špatná instalace, špatná regulace, přetopení tj. teplota vycházející z kamen přesahující 350°C (doporučujeme instalovat teploměr kouřových spalin), použití nesprávného nebo mokrého paliva nebo poškození vzniklé při přepravě.

. Na poškození vzniklá instalací nebo používáním výrobku v rozporu s návodem k obsluze, či jeho použitím pro jiné účely, než je pro tento typ obvyklé.

. Na poškození způsobené manipulací, popř. zásahem do výrobku nepovolnou osobou nebo jiným než výrobcem schváleným servisem.

. Poškozením stykem s přírodními živly (stykem s vodou, ohněm), znečištěním a poškozením v důsledku živelných či jiných lokálních jevů

. Běžným opotřebením – §619 odst.2 - jedná se o části výrobku jejichž životnost závisí na způsobu a četnosti používání kamen.

Typ a název výrobku:

Datum prodeje:
Razítka a podpis prodejce: