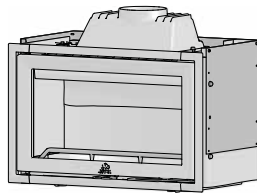


Jøtul I 620

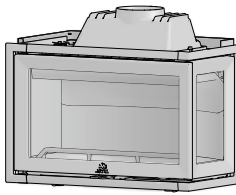
Montering / Assembly

Jøtul I 620
Manual Version P03

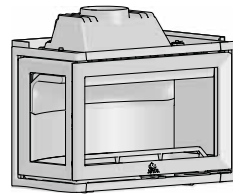
NO - Monteringsanvisning
DK - Monteringsanvisning
SE - Monteringsanvisning
FI - Asennusohjeet
UK - Installation Instructions
FR - Manuel d'installation
ES - Instrucciones para instalación
IT - Manuale di installazione
DE - Montageanleitung
NL - Installatiehandleiding



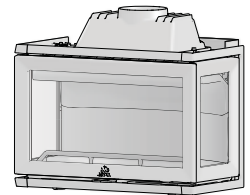
Jøtul I 620 F



Jøtul I 620 FR



Jøtul I 620 FL



Jøtul I 620 FRL

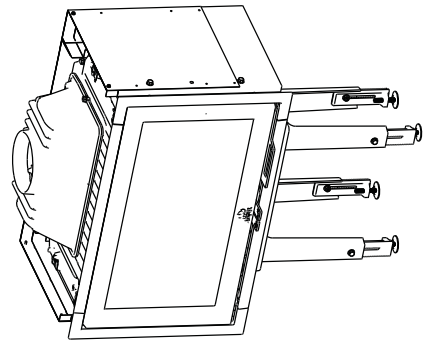


Manualen må oppbevares under hele produktets levetid. Manualen skal oppbevares under hele produktets levetid. Manualen skall sparas under hela produktens levtid. Käyttöohje on säilytettävä tuotteen koko käyttöiän ajan. The manuals which are enclosed with the product must be kept throughout the product's entire service life. De bij de haard meegeleverde handleidingen moeten gedurende de volledige gebruiksduur van de haard bewaard blijven. Das im Lieferumfang des Produkts enthaltene Begleitmaterial ist über die gesamte Nutzungsdauer aufzubewahren. Les manuels fournis avec le produit doivent être conservés pendant toute la durée de vie du produit. Los manuales suministrados con este producto deben guardarse durante todo el ciclo de vida del producto. I manuali inclusi con il prodotto vanno conservati per l'intera durata di vita del prodotto.

Innholdsfortegnelse / Table of contents / Sommaire / Indice / Indice generale / Inhoudsopgave / Inhalt / Indhold / Innehållsförteckning / Sisällysluettelo

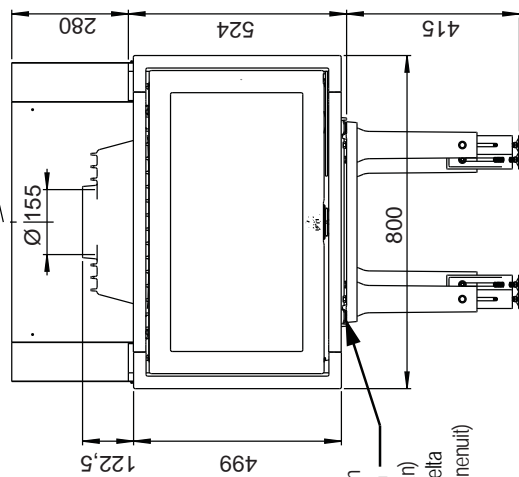
Illustration 1a-f.....	3-12
The Clean Air Act and Smoke Control Areas: Requirement for UK.....	13
Disassembly of parts / Démontage des composants du produit	14
Refitting the parts / Remontage des éléments	19
Outside airconnection (optional extra) / Connexion de l'air de combustion extérieur	25
Installing of internal smoke bell / Installation de la cloche à fumées par l'intérieur	30
Levelling the product / Mise à niveau de l'insert.....	32
Installation examples in open hearth / fireplaces Options d'installation dans de foyers / cheminées à foyer ouvert	33
Jøtul I 620 F - Top outlet for fluepipe / Sortie du conduit de raccordement haut.....	41
Jøtul I 620 FR / FL- Top outlet for fluepipe / Sortie du conduit de raccordement haut	44
Jøtul I 620 FRL - Top outlet for fluepipe / Sortie du conduit de raccordement haut	47
Jøtul I 620 - Self-closing door / Porte à fermeture automatique	49

Jøtul I 620 F



NO: Innvendige justerbare ben
 DK: Indvendige justerbare ben
 SE: Ställbara ben (från innsidan)
 FI: Säädettävät jalat - sisäpuolelta
 NL: Verstelbare poten (van binnenuit)

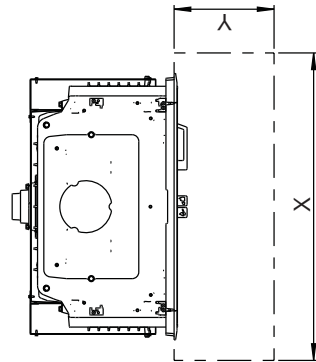
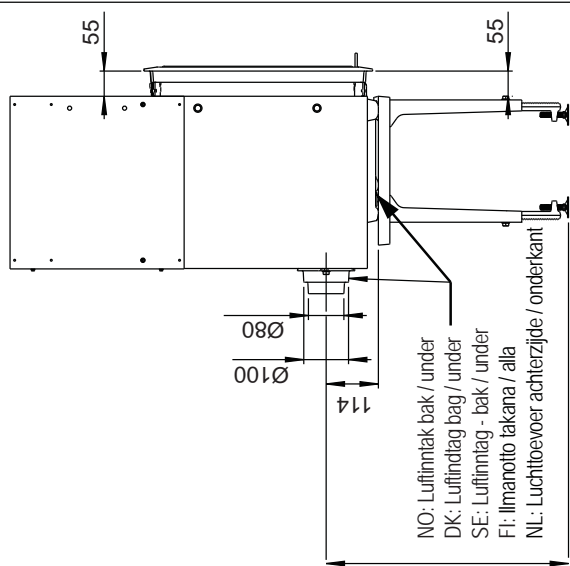
NO: Forhengning
 DK: Fortængelse
 SE: Förlängning
 FI: Pidentys
 NL: Uitbreiding



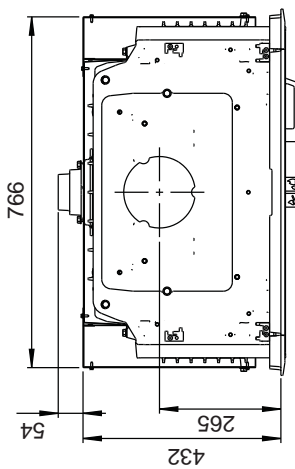
* NO: Behnstativ (tilleggsutsjyr)
 * DK: Ekstrådstryl - benstativ
 * SE: Tillval - Benstativ
 * FI: Jalusta (lisävaruste)
 * NL: Optioneel extra onderstel

*(529)

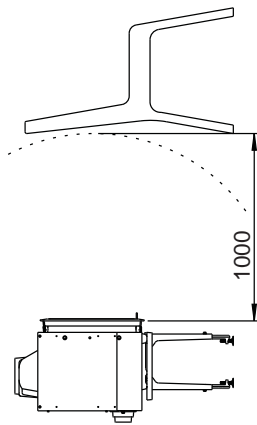
NO: Luftinntak bak / under
 DK: Luftindtag bag / under
 SE: Luftinntag - bak / under
 FI: Ilmanotto takana / alla
 NL: Luchttoevoer achterzijde / onderkant



NO: Min. mål gulvplate X, Y: i hht. nasjonale lover og regler.
 DK: Min. mål gulvplade X*Y = i henhold til nationale love og regler.
 SE: Min. mått eldstadsplan X*Y: Enligt nationella lagar och förordningar.
 FI: Lattiallevyn minimimitat X, Y: Kansallisten lakien ja määräysten mukaisesti.
 NL: Minimale afmetingen voor de vloerplaat X*Y = in overeenstemming met nationale wet- en regelgeving.



NO: Varveksler installert fra innsiden.
 DK: Røkklokken kan monteres indefra.
 SE: Rökklockan kan monteras från innsidan
 FI: Savunhoihin voidaan asentaa sisäpuolelta.
 NL: De rookkap kan van binnenuit worden geïnstalleerd.



NO: Min. avstand til møbler / brennbart materiale.
 DK: Min. afstand til møbler / brændbart materiale.
 SE: Min. avstånd till möbler / brännbara material.
 FI: Minimietäisyys huonekaluihin / palavaan materiaaliin.
 NL: Minimale hoogte vanaf meubels / brandbare materialen

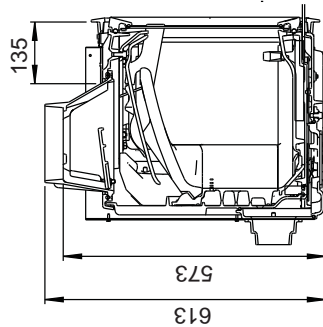
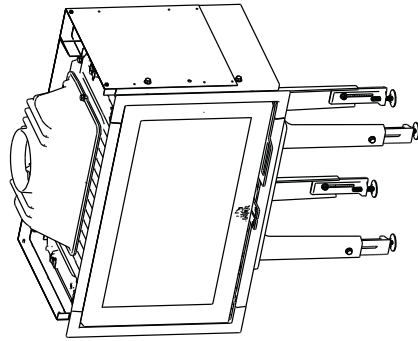
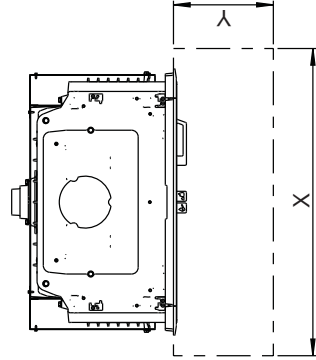
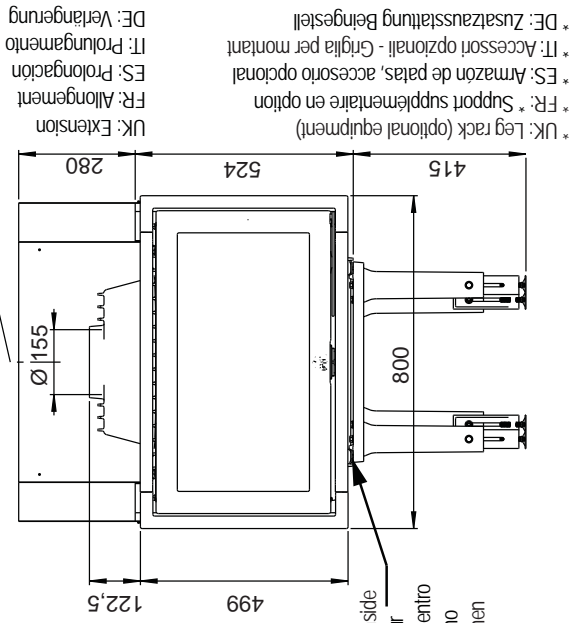


Fig. 1a

Jøtul I 620 F

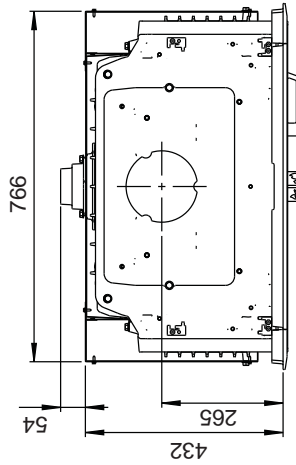
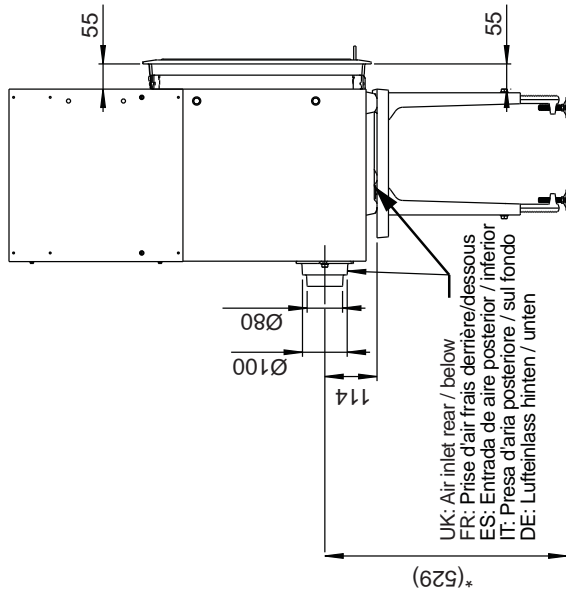
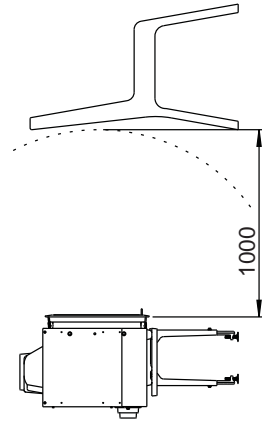


UK: Adjustable legs - from the inside
 FR: Pieds réglables de l'intérieur
 ES: Patas ajustables - desde dentro
 IT: Montanti regolabili, dall'interno
 DE: Einstellbare Beine - von innen



UK: Min. distance floor plate X,Y: In accordance with national standards and regulations
 FR: Dimensions minimales de la plaque de sol: X,Y = Conformes aux lois et règlements en vigueur
 ES: Dimensiones mínimas de la placa de piso X,Y = De conformidad con las leyes y reglamentos nacionales.
 IT: Dimensioni minime per la piastra di protezione del pavimento X,Y =In conformità alle leggi e alle normative nazionali.
 DE: Minimale Abmessungen der Fußbodenplatte X,Y = Gemäß dem geltenden nationalen Gesetzen und Regelungen.

UK: Min. distance to furniture / combustible material
 FR: Distance minimale par rapport aux meubles / matériaux combustibles
 ES: Distancia mínima a muebles / materiales combustibles
 IT: Spazio minimo da mobili / materiali non ignifughi
 DE: Mindestabstand zu Möbeln / brennbaren Materialien



UK: The heat exchanger installed from the inside
 FR: La buse de raccordement peut se monter depuis l'intérieur.
 ES: Si la campana de humos se instala por dentro.
 IT: La campana può essere installata dall'interno.
 DE: Die Rauchglocke kann von innen installiert werden.

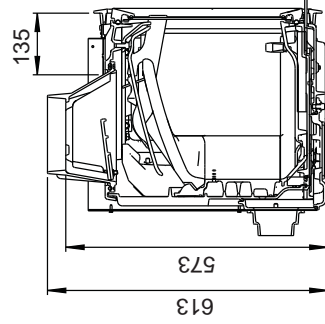
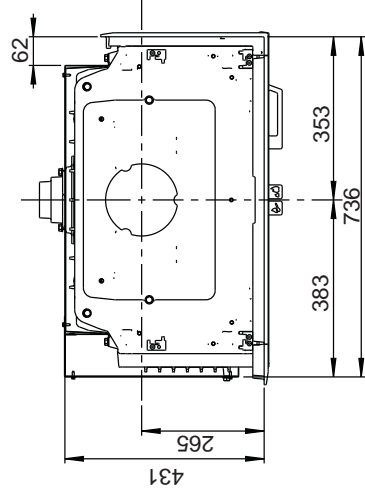
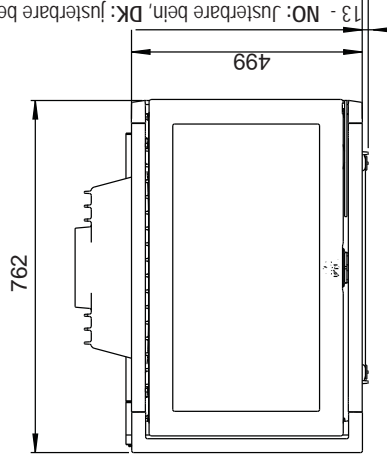
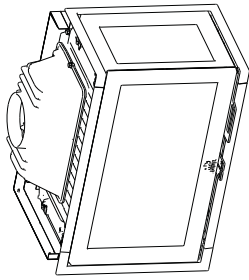
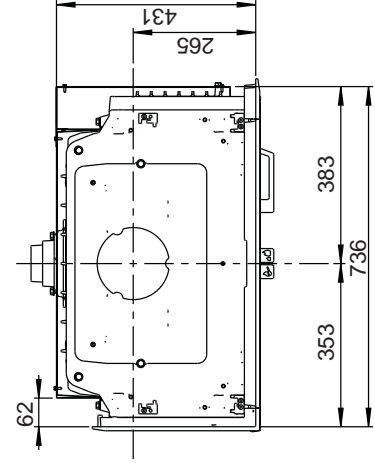
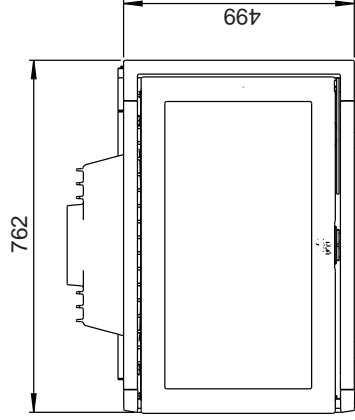
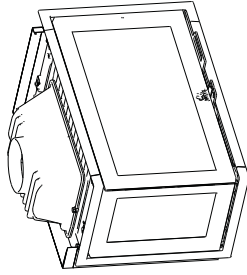


Fig. 1b

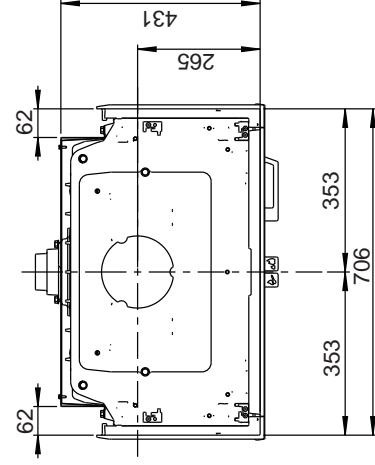
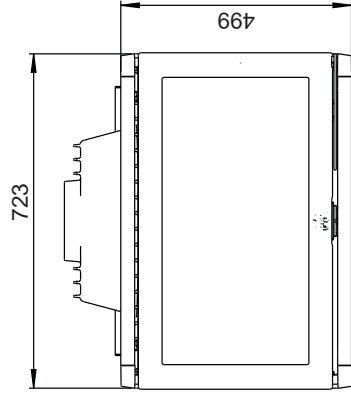
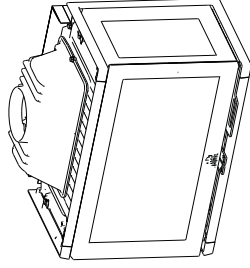
Jøtul I 620 FR



Jøtul I 620 FL



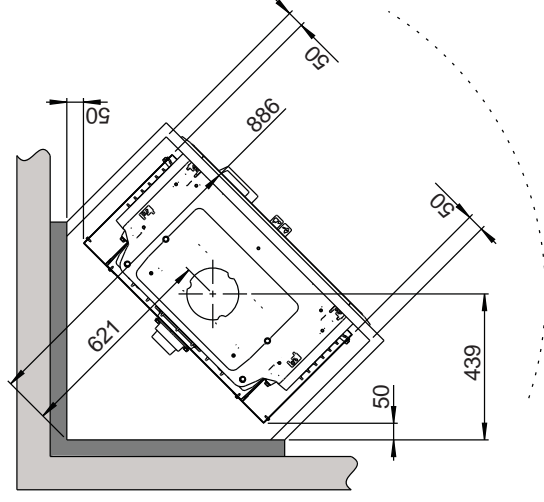
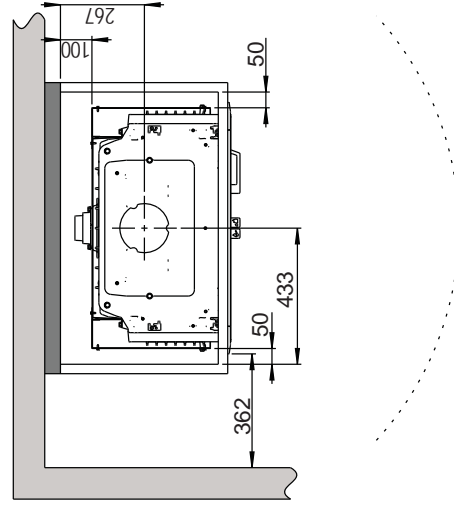
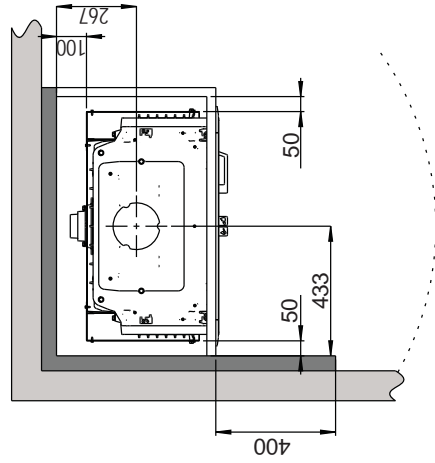
Jøtul I 620 FRL



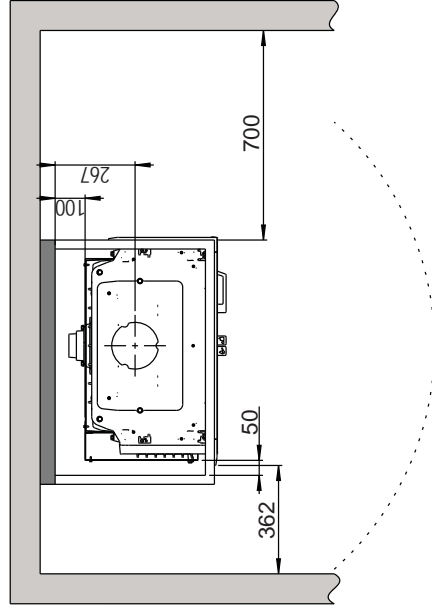
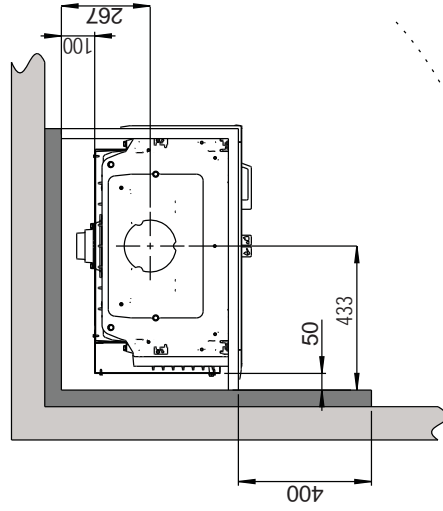
NO: Justerbare ben, DK: Justerbare ben
 SE: Stallbara ben, FI: Säädettävät jalat
 NL: onderstel
 UK: Leg rack, FR: Support supplémentaire en option
 ES: Armazon de patas, IT: Griglia per montanti
 DE: Beingestell,

NO: Min. avstand til godkjent brannmur, DK: Min. avstand til godkendt brandmur, SE: Min. avstånd till godkänd brandmur, FI: Minimieäisyyss palomuurin, NL: Minimale afstand tot brandmuur
 UK: Min. distance to approved firewall, FR: Distance minimale par rapport au mur en matériau combustible protégé par un pare-feu, ES: Distancia mínima a una pared de material no combustible,
 IT: Distanza minima dalla muro tagliafuoco, DE: Min. Abstand zu Brandmauer

Jøtul I 620 F



Jøtul I 620 FR



NO: Brennbar vegg, DK: Brændbar væg, SE: Brännbar vägg,
 FI: Seinä palavastia materiaalista, NL: Brandbare muur,
 UK: Combustible wall, FR: Mur en matériau combustible,
 ES: Pared de material combustible, IT: Parete combustibile,
 DE: Brennbare Wand

NO: Ikke brennbar vegg / godkjent brannmur, DK: Ikke brændbar væg / godkendt brandmur,
 SE: Ikke brännbar vägg / godkänd brandmur, FI: Palamaton seinä/hyväksyty palomuri,
 NL: Niet-brandbare muur / goedgekeurde brandmuur, UK: Non combustible wall / approved firewall, FR: Cloison non combustible / mur pare-feu homologué,
 ES: Pared no inflamable / corrafuegos aprobado, IT: Parete ignifuga / muro tagliafuoco approvato,
 DE: Nicht brennbare Wand / zugelassene Brandschutzwand

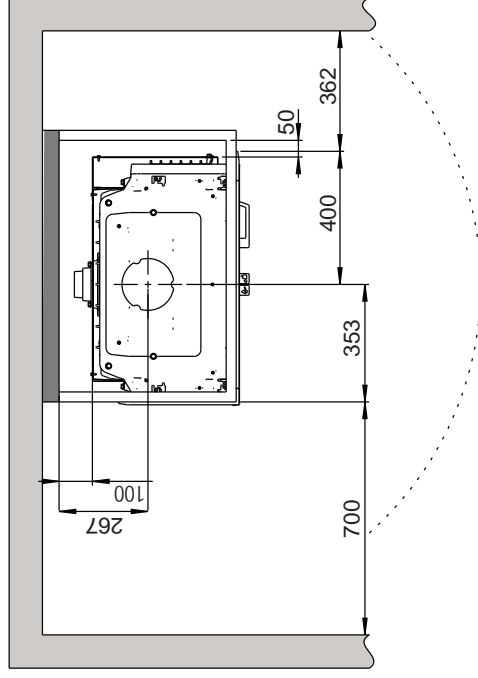
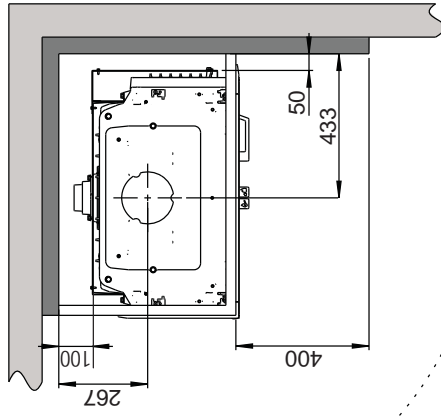
NO: Ikke brennbar material / godkjent omringning, DK: Ikke brændbart materiale / godkendt omringning, SE: Ikke brännbart material / godkänd omringning,
 NL: Niet-brandbaar materiaal / goedgekeurde ombouw, UK: Non combustible material / approved surround, FR: Matériau non combustible / habillage homologué,
 ES: Material no inflamable / revestimiento aprobado, IT: Materiale ignifugo / rivestimento approvato
 DE: Nicht brennbares Material / zugelassene Ummantelung

NBI NO: Min. avstander forutsetter halvisolert skorstein eller skjærmet røykrør ned mot produktet, DK: Min. afstande forudsetter halvisoleret eller skærmet røgrør ned mot produktet, SE: Vid min. avstånd krävs halvisolerad skorsten eller skärmat rörkrør ned mot produktet, FI: Minimieäisyydet edellyttävät puolieristettyä savupiippua tai suojattua savuputkea tulipesään saakka, NL: De minimale afstanden gelden voor een semi-geïsoleerde schoorsteen of afgeschermd kachelpijp tot aan het product, UK: Min. distances provide semi-insulated chimney or shielded flue pipe down towards the product, FR: Les distances minimales s'entendent avec une cheminée semi-isolée ou un conduit de raccordement isolé jusque contre le produit, ES: Las distancias mínimas se indican para chimenea semaislada o tubo de chimenea semi-isolada o tubo de scarico fumi con scudo fino al producto, DE: Mindestabstände gelten bei halbisoliertem Schornstein oder geschütztem Rauchgasrohr bis zum Produkt.

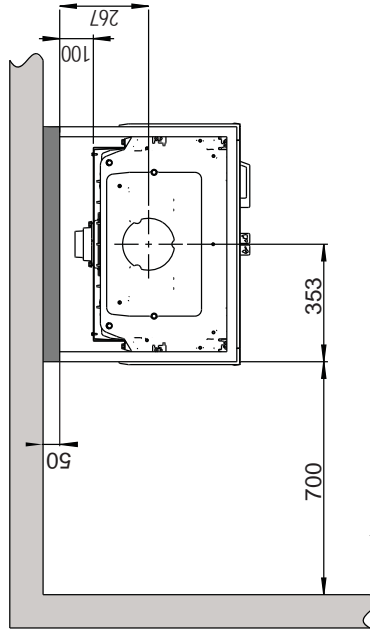
Fig. 1d

NO: Min. avstand til godkjent brannmur, **DK:** Min. afstand til godkendt brandmur, **SE:** Min. avstånd till godkänd brandmur, **FI:** Minimietäisyys palomuurin, **NL:** Minimale afstand tot brandmuur
UK: Min. distance to approved firewall, **FR:** Distance minimale par rapport au mur en matériau combustible protégé par un pare-feu, **ES:** Distancia mínima a una pared de material no combustible,
IT: Distanza minima dalla muro tagliafuoco, **DE:** Min. Abstand zu Brandmauer

Jøtul I 620 FR



Jøtul I 620 FRL



NO: Brennbar vegg, **DK:** Brændbar væg, **SE:** Brännbar vägg,
FI: Seinä palavasta materiaalista, **NL:** Brandbare muur,
UK: Combustible wall, **FR:** Mur en matériau combustible,
ES: Pared de material combustible, **IT:** Parete combustibile,
DE: Brennbare Wand

NO: Ikke brennbar vegg / godkjent brannmur, **DK:** Ikke brændbar væg / godkendt brandmur,
SE: Ikke brännbar vägg/ godkänd brandmur, **FI:** Palamaton seinä/hyväksyty palomuur,
NL: Niet-brandbare muur / goedgekeurde brandmuur, **UK:** Non combustible wall / approved firewall, **FR:** Cloison non combustible / mur pare-feu homologué,
ES: Pared no inflamable / cortafuegos aprobado, **IT:** Parete ignifuga / muro tagliafuoco approvato,
DE: Nicht brennbare Wand / zugelassene Brandschutzwand

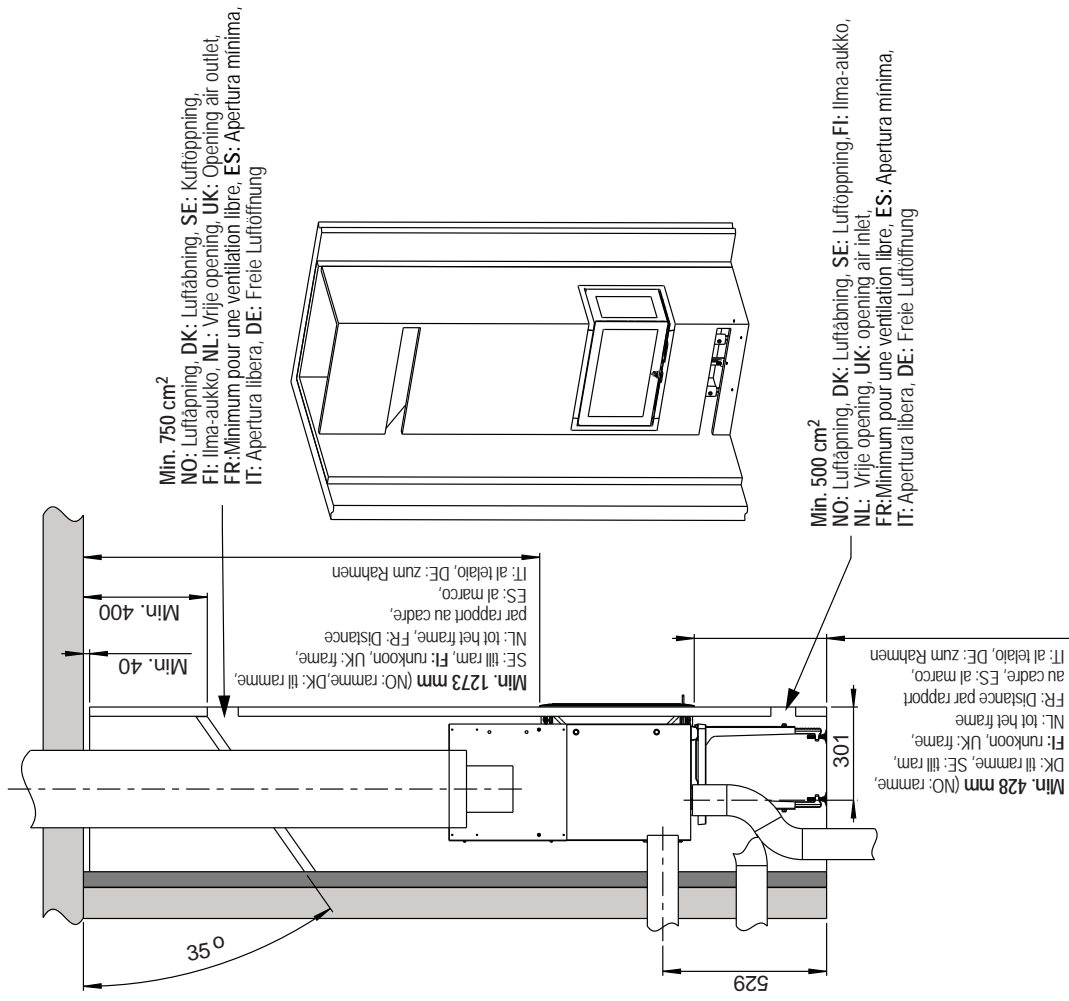
NO: Ikke brennbar material / godkjent omramming, **DK:** Ikke brændbart materiale / godkendt omramning, **SE:** Ikke brännbart material / godkänd omramning,
NL: Niet-brandbaar materiaal / goedgekeurde ombouw, **UK:** Non combustible material / approved surround, **FR:** Matériau non combustible / habillage homologué,
ES: Material no inflamable / revestimiento aprobado, **IT:** Materiale ignifugo / rivestimento approvato
DE: Nicht brennbares Material / zugelassene Ummantelung

NB! NO: Min. avstander forutsetter halvisolert skorstein eller skjermet røykrør ned mot produktet. **DK:** Min. afstander forudsætter halvisolert eller skærmet rørgrør ned mot produktet. **SE:** Vid min. avstånd krävs halvisolerad skorsten eller skärmat rörör ned mot produkten. **FI:** Minimietäisyysdet edellyttävät puolieristettyä savupiippua tai suojattua savuputkea tulipesään saakka, **NL:** De minimale afstanden gelden voor een semi-geïsoleerde schoorsteen of afgeschermd kachelpijp tot aan het product. **UK:** Min. distances provide semi-insulated chimney or shielded flue pipe down towards the product. **FR:** Les distances minimales s'entendent avec une cheminée semi-isolée ou un conduit de raccordement isolé jusque contre le produit. **ES:** Las distancias mínimas se indican para chimenea semiaislada o tubo de chimenea con pantalla térmica en toda su longitud hasta el producto. **IT:** Le distanze minime si intendono con canna fumaria semi-isolata o condotto di scarico fumi con scudo fino al prodotto. **DE:** Mindestabstände gelten bei halbisoliertem Schornstein oder geschütztem Rauchgasrohr bis zum Produkt.

Fig. 1 e - alt. A / vaihtoehdot A

Minimum distance to combustible ceiling / floor

Jøtul I 620 F / I 620 FR / I 620 FL



NO: Min. avstand till brennbar tak / gulv,

DK: Min. afstand til brændbart loft / gulv,

SE: Min. avstånd till brännbart tak / golv,

FI: Minimietäisyydet palavasta materiaalista valmistettuun kattoon / lattiaan

NL: Min. afstand tot brandbaar plafond / brandbare vloer,

FR: Distance minimum du plafond ou du sol combustibles

ES: Distancia mínima a techo / suelo inflamable,

IT: Distanza minima al soffitto / pavimento non ignifugo,

DE: Mindestabstand zu brennbarer Deck / brennbarem Boden.

NO: Brennbar vegg, DK: Brændbar væg, SE: Brännbar vägg,

FI: Seinä palavasta materiaalista, NL: Brandbare muur,

UK: Combustible wall, FR: Mur en matériau combustible,

ES: Pared de material combustible, IT: Parete combustibile,

DE: Brennbare Wand

NO: Ikke brennbar vegg / godkjent brannmur, DK: Ikke brændbar væg / godkendt brandmur,

SE: Ikke brännbar vägg / godkänd brandmur, FI: Palamaton seinä/hyväksyty palomuur,

NL: Niet-brandbare muur / goedgekeurde brandmuur, UK: Non combustible wall / approved firewall, FR: Cloison non combustible / mur pare-feu homologué,

ES: Pared no inflamable / contafuegos aprobado, IT: Parete ignifuga / muro tagliatuoco approvato,

DE: Nicht brennbare Wand / zugelassene Brandschutzwand

NO: Ikke brennbar material / godkjent omramming DK: Ikke bræandbart materiale / godkendt omramming, SE: Ikke brännbart material / godkänd omramming,

NL: Niet-brandbaar materiaal / goedgekeurde ombouw, UK: Non combustible material / approved surround FR: Matériau non combustible / habillage homologué,

ES: Material no inflamable / revestimiento aprobado, IT: Materiale ignifugo / rivestimento approvato

DE: Nicht brennbares Material / zugelassene Ummantelung

NBI NO: Min. avstander forutsetter halvisolert skorstein eller skjermet røykrør ned mot produktet. DK: Min. afstand forudsætter halvisoleret eller skærmet røgrør ned mot produktet.

SE: Vid min. avstånd krävs halvisolerad skorsten eller skärmat rökör ned mot produkten. FI: Minimietäisyydet edellyttävät puolitiettyä savupiippua tai suojauttua savuputkea tulipesään saakka.

NL: De minimale afstanden gelden voor een semi - geïsoleerde schoorsteen of afgeschermd kachelpijp tot aan het product. UK: Min. distances provide semi - insulated chimney or shielded flue pipe down towards the product.

FR: Les distances minimales s'entendent avec une cheminée semi - isolée ou un conduit de raccordement isolé jusque contre le produit.

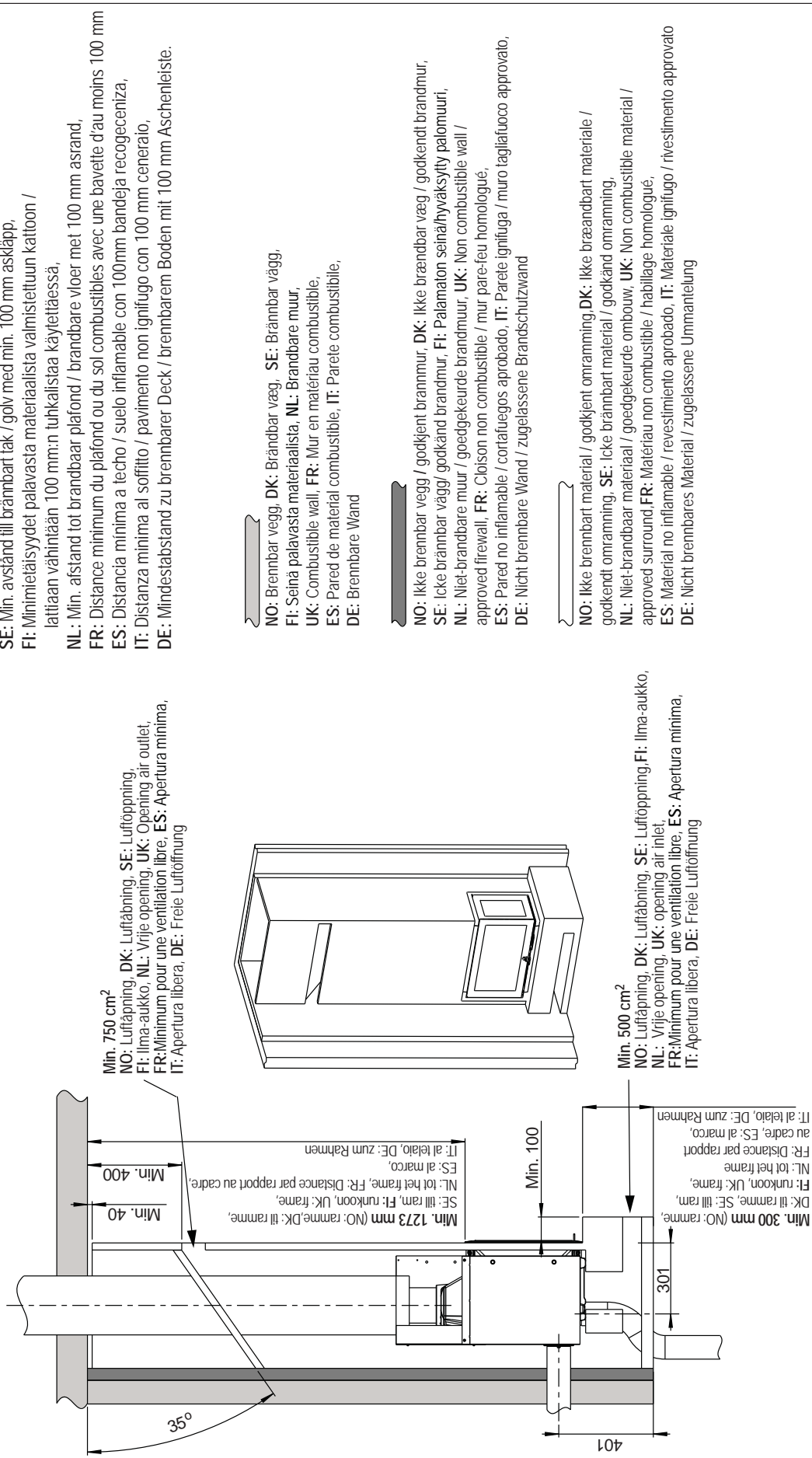
ES: Las distancias mínimas se indican para chimenea semisaislada o tubo de chimenea con pantalla térmica en toda su longitud hasta el producto.

IT: Le distanze minime si intendono con camma fumaria semi - isolata o condotto di scarico fumi con scudo fino al prodotto. DE: Mindestabstände gelten bei halbisoliertem Schornstein oder geschütztem Rauchgasrohr bis zum Produkt.

900228-P00

Fig. 1 e - alt. B / vaihtoehdot B
 Jøtul I 620 F / I 620 FR / I 620 FL

Minimum distance to combustible ceiling / floor with min. 100 mm ash lip



NO: Min. avstand til brennbar tak / golv med min. 100 mm askeleppe,
 DK: Min. afstand til brændbart loft / golv med min. 100 mm askefang,
 SE: Min. avstånd till brännbart tak / golv med min. 100 mm askläpp,
 FI: Minimietäisyysdet palavasta materiaalista valmistettuun kattoon / lattiaan vähintään 100 mm:n tuhkaalustaa käytettäessä,
 NL: Min. afstand tot brandbaar plafond / brandbare vloer met 100 mm asrand,
 FR: Distance minimum du plafond ou du sol combustibles avec une bavette d'au moins 100 mm
 ES: Distancia mínima a techo / suelo inflamable con 100mm bandeja recogeceniza,
 IT: Distanza minima al soffitto / pavimento non ignifugo con 100 mm ceneraio,
 DE: Mindestabstand zu brennbarer Deck / brennbarem Boden mit 100 mm Aschenleiste.

NO: Brennbar vegg, DK: Brændbar væg, SE: Brännbar vägg,
 FI: Seinä palavasta materiaalista, NL: Brandbare muur,
 UK: Combustible wall, FR: Mur en matériau combustible,
 ES: Pared de material combustible, IT: Parete combustibile,
 DE: Brennbare Wand

NO: Ikke brennbar vegg / godkjent brannmur, DK: Ikke brændbar væg / godkendt brandmur,
 SE: Icke brännbar vägg / godkänd brandmur, FI: Palamaton seinä/hyväksyty palomuuuri,
 NL: Niet-brandbare muur / goedgekeurde brandmuur, UK: Non combustible wall / approved firewall, FR: Cloison non combustible / mur pare-feu homologué,
 ES: Pared no inflamable / cortafuegos aprobado, IT: Parete ignifuga / muro tagliafuoco approvato,
 DE: Nicht brennbare Wand / zugelassene Brandschutzwand

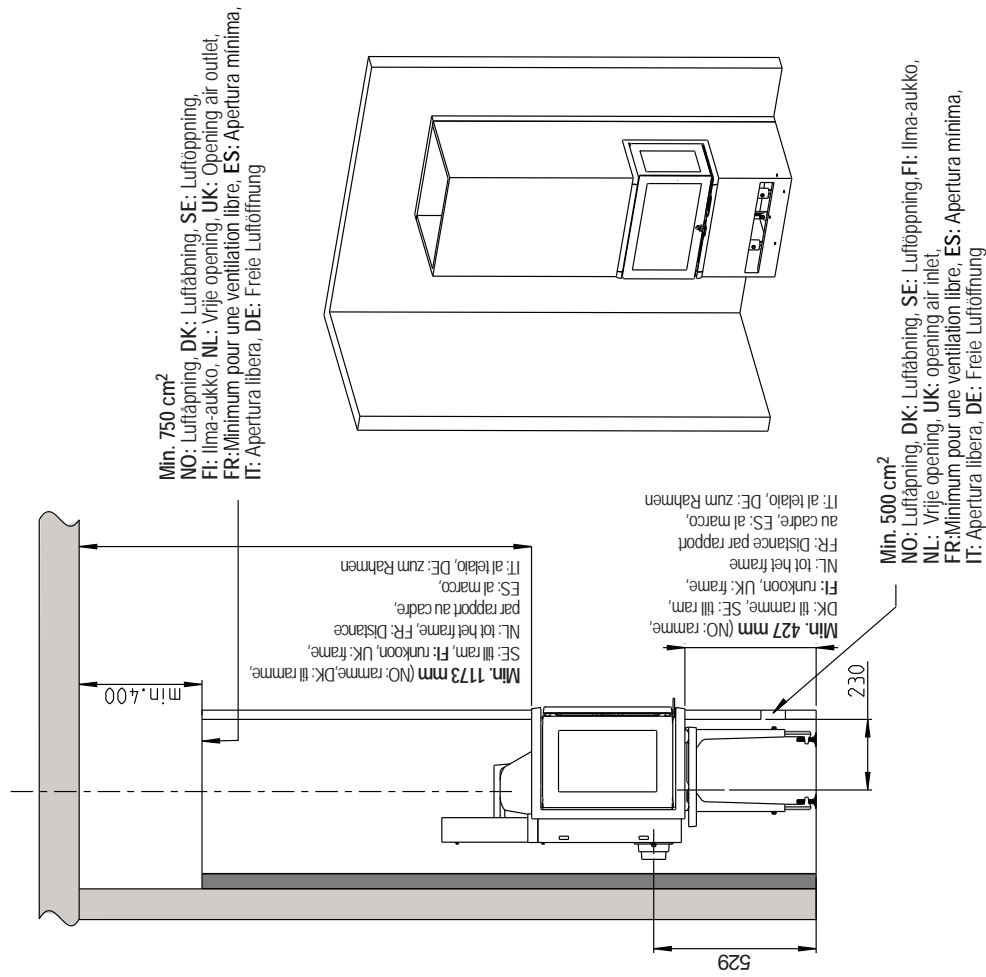
NO: Ikke brennbar material / godkjent omramming, DK: Ikke brændbart materiale / godkendt omramning, SE: Icke brännbart material / godkänd omramning,
 NL: Niet-brandbaar materiaal / goedgekeurde ombouw, UK: Non combustible material / approved surround, FR: Matériau non combustible / habillage homologué,
 ES: Material no inflamable / revestimiento aprobado, IT: Materiale ignifugo / rivestimento approvato
 DE: Nicht brennbares Material / zugelassene Ummantelung

NBI NO: Min. avstander forutsetter halvisolert skorstein eller skjermet røykrør ned mot produktet, DK: Min. afstande forudsætter halvisolert eller skærmet røgrør ned mot produktet.
 SE: Vid min. avstånd krävs halvisolerad skorsten eller skärmat rökror ned mot produktet, FI: Minimietäisyysdet edellyttää puolisistettyä savupiippua tai suojattua savupuikkea tulipesään saakka,
 NL: De minimale afstanden gelden voor een semi - geïsoleerde schoorsteen of afgeschermd kachepijp tot aan het product, UK: Min. distances provide semi - insulated chimney or shielded flue pipe down towards the product.
 FR: Les distances minimales s'entendent avec une cheminée semi - isolée ou un conduit de raccordement isolé jusque contre le produit.
 ES: Las distancias mínimas se indican para chimenea semializada o tubo de chimenea con pantalla térmica en toda su longitud hasta el producto.
 IT: Le distanze minime si intendono con cappa fumaria semi - isolata o condotto di scarico fumi con scudo fino al prodotto, DE: Mindestabstände gelten bei halbisolierter Schornstein oder geschütztem Rauchgasrohr bis zum Produkt.

Fig. 1 f - alt. C / vaihtoehdot C

Minimum distance to combustible ceiling / floor

Jøtul I 620 F / I 620 FL / I 620 FR



NO: Min. avstand til brennbart tak / gulv,
DK: Min. afstand til brændbart loft / gulv,
SE: Min. avstånd till brännbart tak / golv,

FI: Minimietäisydet palavasta materiaalista valmistettuun kattoon / lattiaan
NL: Min. afstand tot brandbaar plafond / brandbare vloer,
FR: Distance minimum du plafond ou du sol combustibles
ES: Distancia mínima a techo / suelo inflamable,
IT: Distanza minima al soffitto / pavimento non ignifugo,
DE: Mindestabstand zu brennbarer Deck / brennbarer Boden.

NO: Brennbar vegg, **DK:** Brændbar væg, **SE:** Brännbar vägg,
FI: Seinä palavasta materiaalista, **NL:** Brandbare muur,
UK: Combustible wall, **FR:** Mur en matériau combustible,
ES: Pared de material combustible, **IT:** Parete combustibile,
DE: Brennbare Wand

NO: Ikke brennbar vegg / godkjent brannmur, **DK:** Ikke brændbar væg / godkendt brandmur,
SE: Ikke brännbar vägg / godkänd brandmur, **FI:** Palamaton seinä/hyväksyty palomuuuri,
NL: Niet-brandbare muur / goedgekeurde brandmuur, **UK:** Non combustible wall / approved firewall, **FR:** Cloison non combustible / mur pare-feu homologué,
ES: Pared no inflamable / contafuegos aprobado, **IT:** Parete ignifuga / muro tagliafuoco approvato,
DE: Nicht brennbare Wand / zugelassene Brandschutzwand

NO: Ikke brennbart material / godkjent omramming, **DK:** Ikke brændbart materiale / godkendt omramning, **SE:** Ikke brännbart material / godkänd omramning,
NL: Niet-brandbaar materiaal / goedgekeurde ombouw, **UK:** Non combustible material / approved surround, **FR:** Matériau non combustible / habillage homologué,
ES: Material no inflamable / revestimiento aprobado, **IT:** Materiale ignifugo / rivestimento approvato
DE: Nicht brennbares Material / zugelassene Ummantelung

NB/NO: Min. avstander forutsetter halvisolert skorstein eller skjermet røykrør ned mot produktet. **DK:** Min. afstand forudsætter halvisoleret eller skærmet røgrør ned mot produktet.

SE: Vid min. avstånd krävs halvisolerad skorsten eller skärmad rökör ned mot produktet. **FI:** Minimietäisydet edellyttää puolieristettyä savupiippua tai suojattua savupiipeä tulipesään saakka.

NL: De minimale afstanden gelden voor een semi - geïsoleerde schoorsteen of afgeschermde kachepijp tot aan het product. **UK:** Min. distances provide semi - insulated chimney or shielded flue pipe down towards the product.

FR: Les distances minimales s'entendent avec une cheminée semi - isolée ou un conduit de raccordement isolé jusque contre le produit.

ES: Las distancias mínimas se indican para chimenea semiaislada o tubo de chimenea con pantalla térmica en toda su longitud hasta el producto.

IT: Le distanze minime si intendono con canna fumaria semi - isolata o condotto di scarico fumi con scudo fino al prodotto. **DE:** Mindestabstände gelten bei halbisoliertem Schornstein oder geschütztem Rauchgasrohr bis zum Produkt.

900228-P00

Viktig! Ikke løft produktet med rammene på
Important! Do not lift the product with the frames on

DK: Vigtig! Ikke løft produktet med rammerne på.

FI: Tärkeää! Älä nosta tuotetta, kun kehykset ovat paikoillaan

ES: Importante! No levante el producto con los marcos instalados.

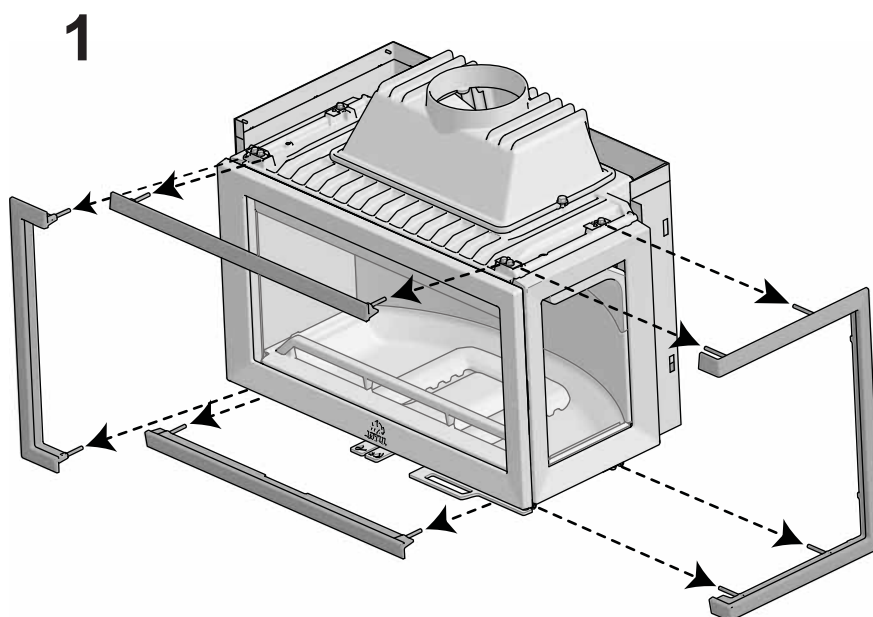
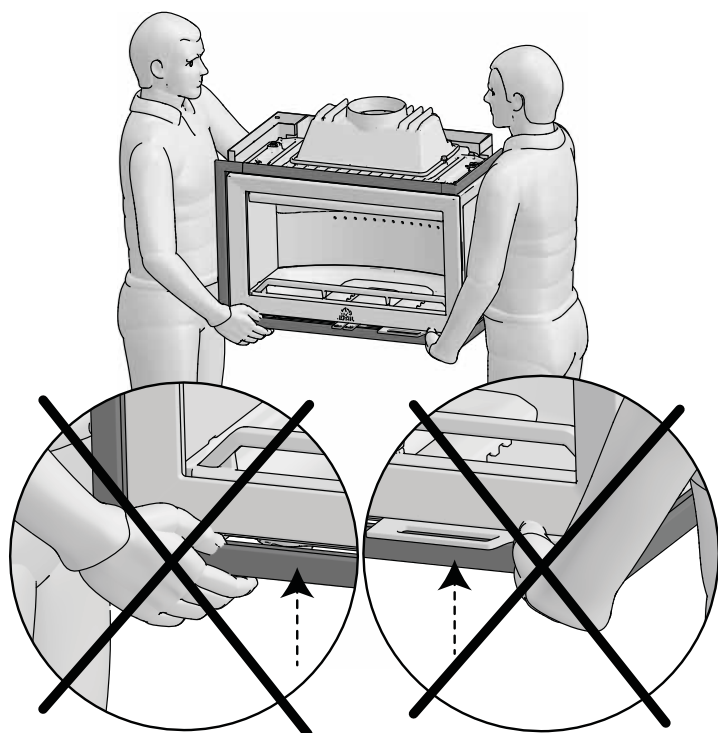
DE: Bitte heben Sie das Produkt nicht mit den Rahmen an

SE: Lyft inte produkten med ramarna på.

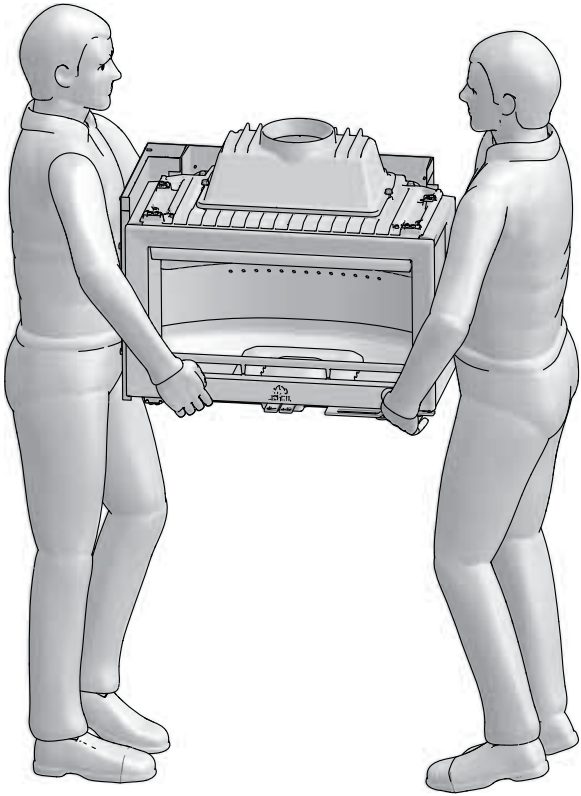
FR: Important! Ne pas soulever l'appareil lorsque le cadre est en place.

IT: Importante! Non sollevare il prodotto con la cornice inserita.

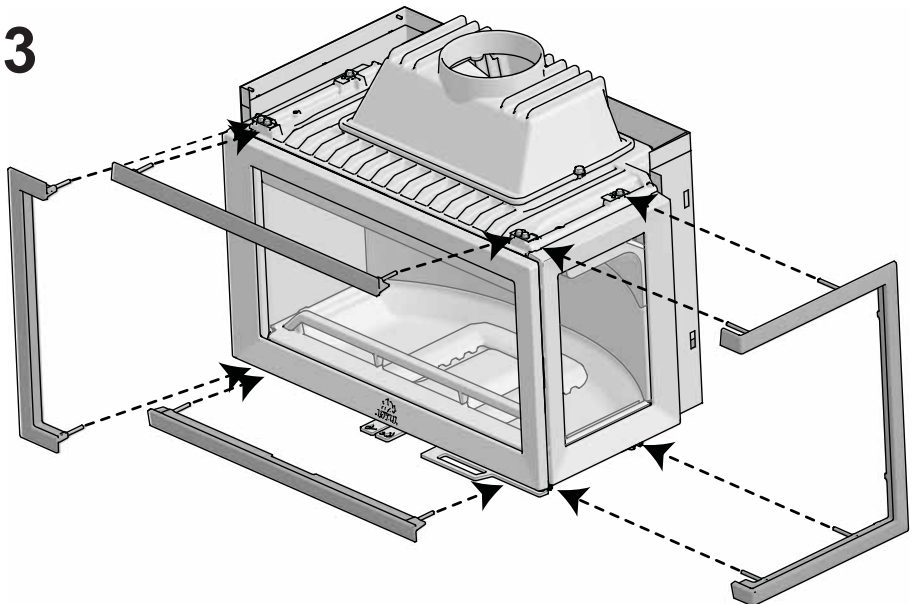
NL: Belangrijk! Til het product niet met de frames aan het product.



2

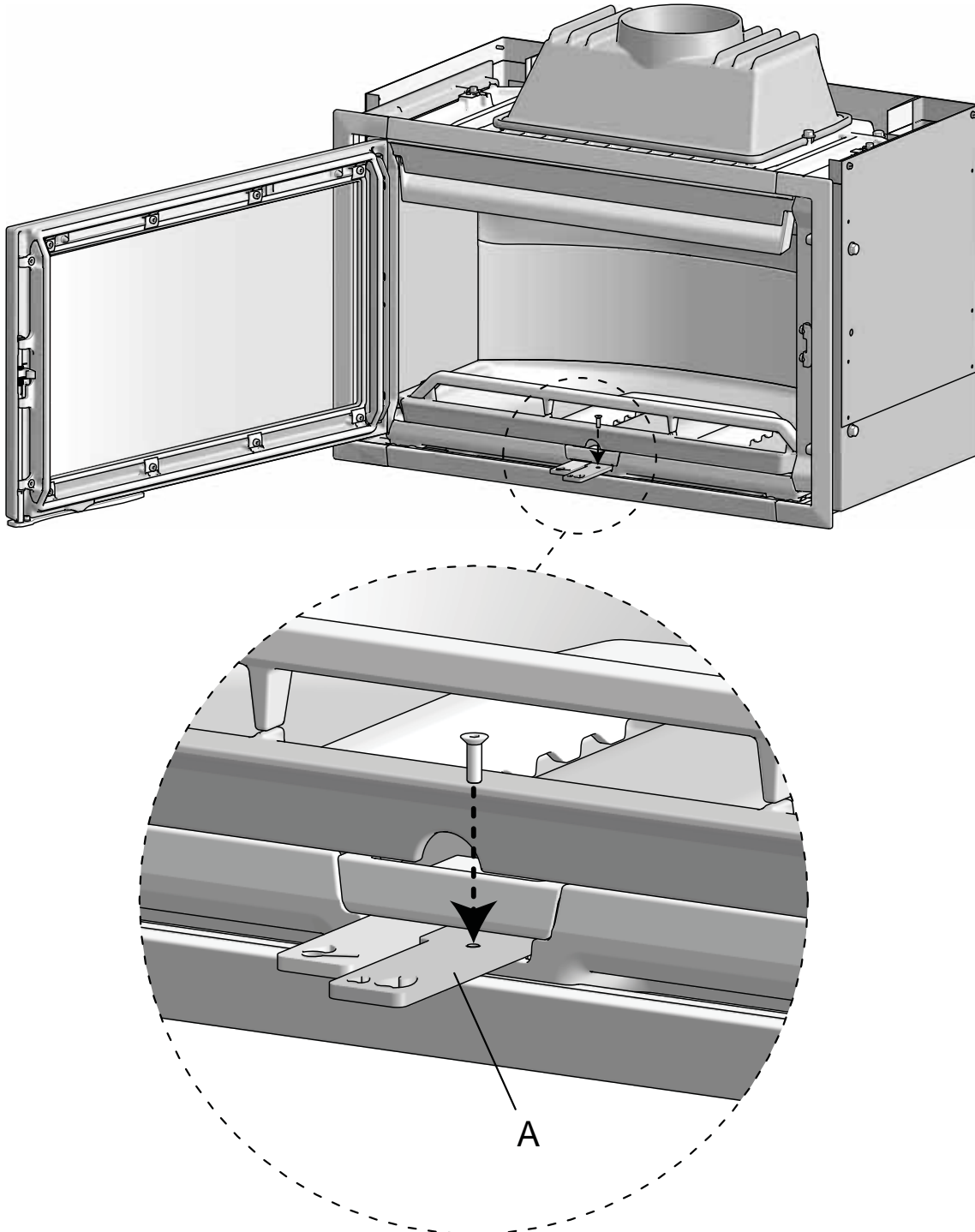


3



Requirement for UK

The Jøtul I 620 Series have been recommended as suitable for use in smoke control areas when burning wood logs and when fitted with a mechanical stop to prevent secondary air control closure beyond the 447 mm²

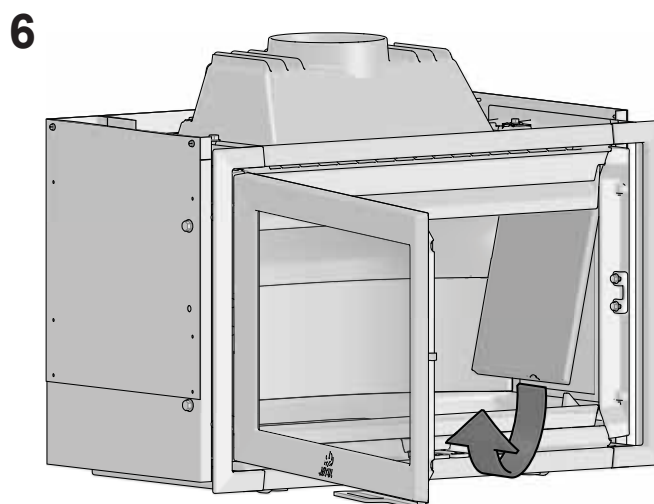
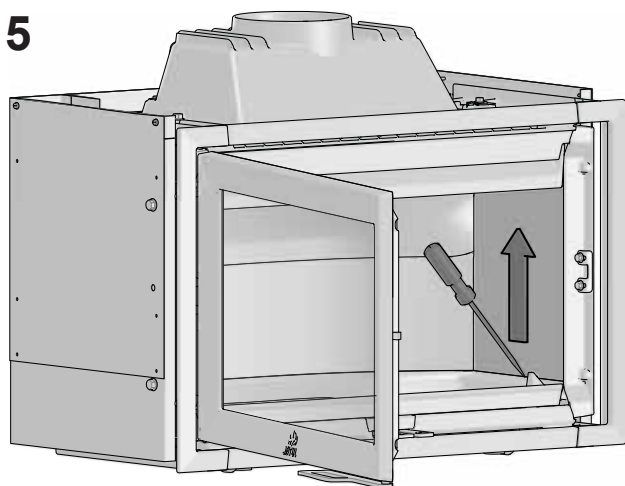
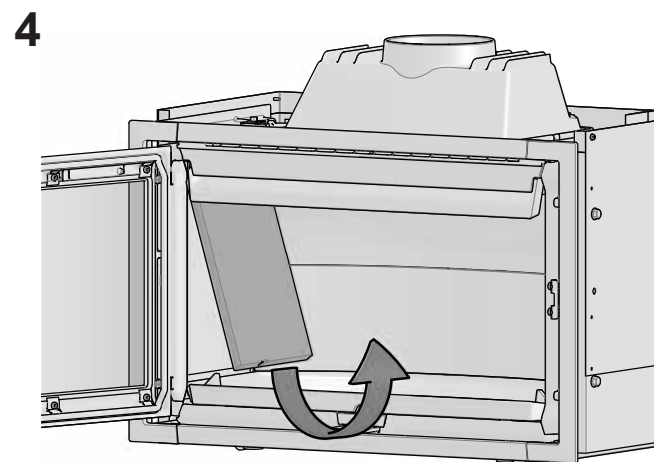
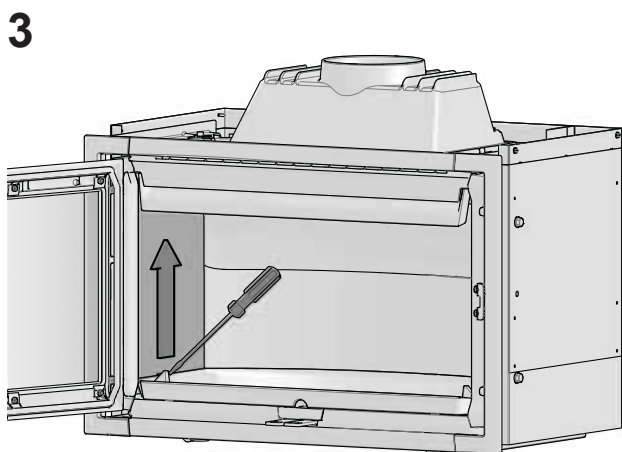
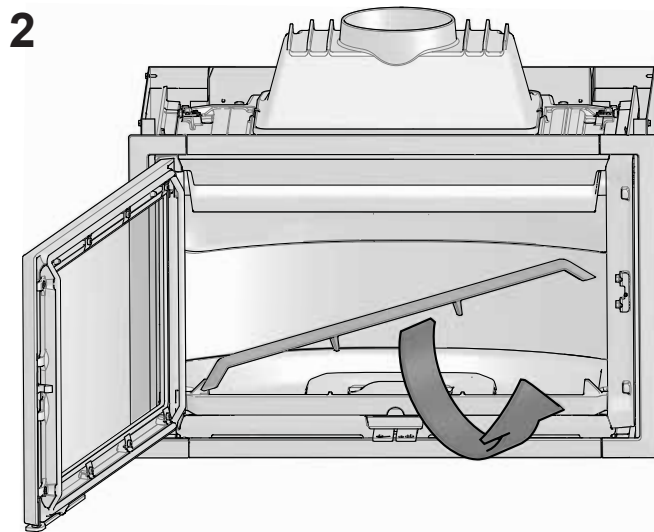
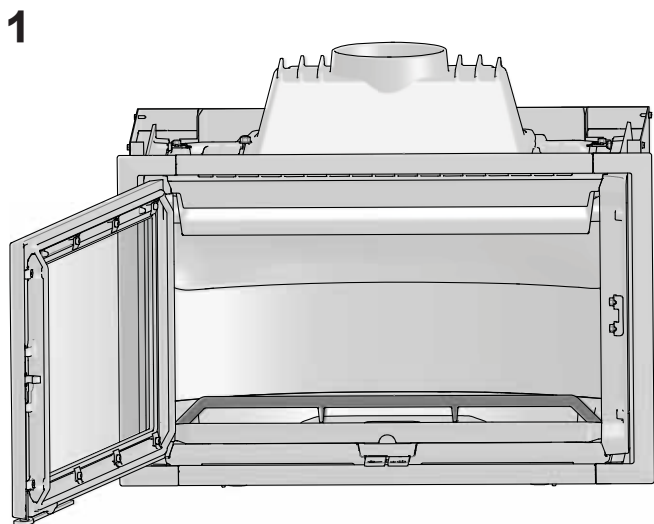


1. Pull out the primary valve handle **(A)**.
2. Fasten the screw (from the bag of screws) as shown, to keep the valve in open position.

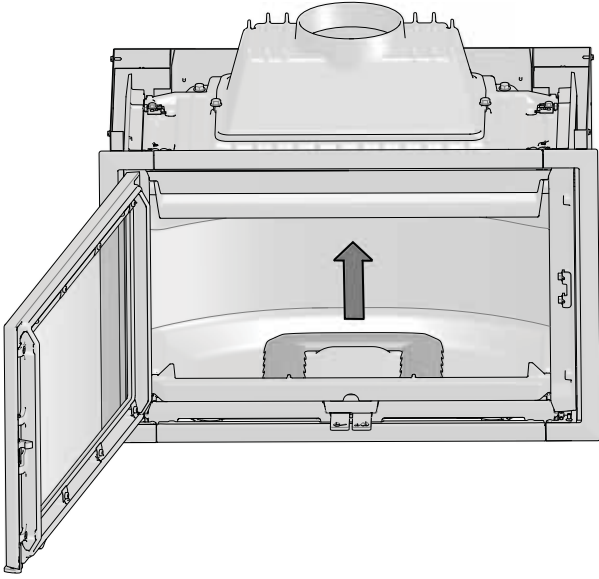
Demontering av deler Disassembly of parts

DK: Demontering af dele
FI: Osien irrottaminen
ES: Desmontaje
DE: Demontage von Teilen

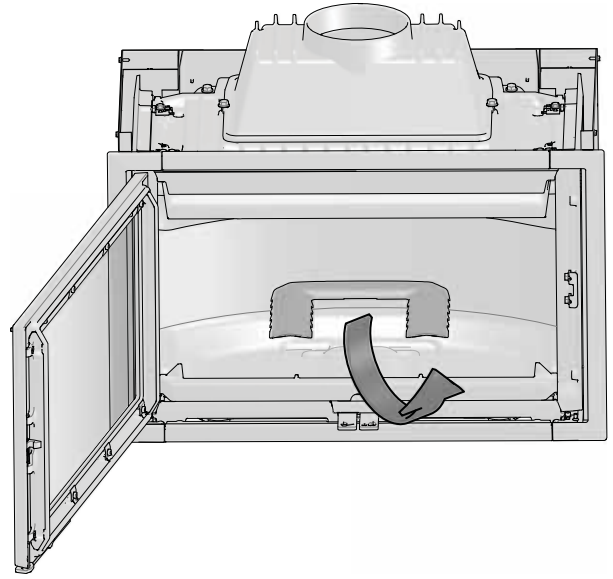
SE: Demontering av delar
FR: Démontage des composants du produit
IT: Smontaggio delle parti
NL: Demontage van de productonderdelen



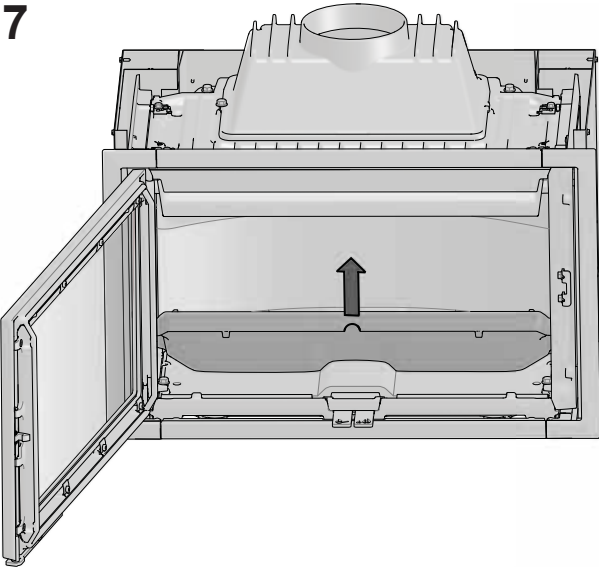
15



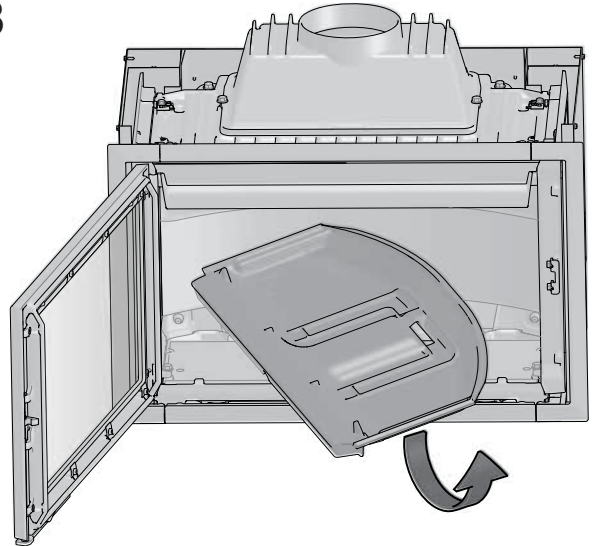
16



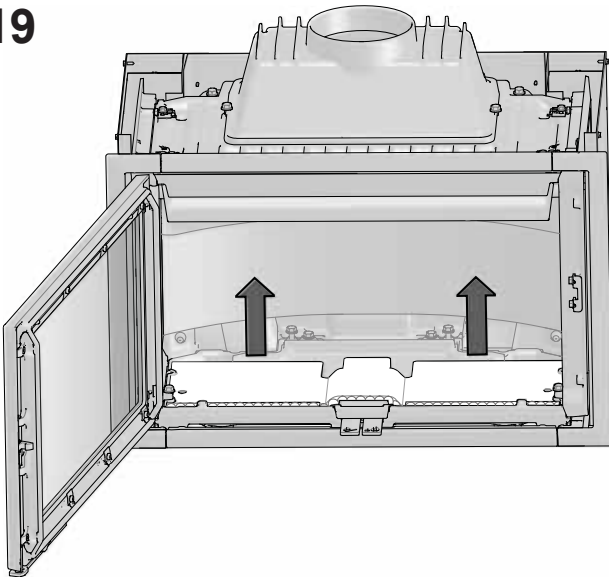
17



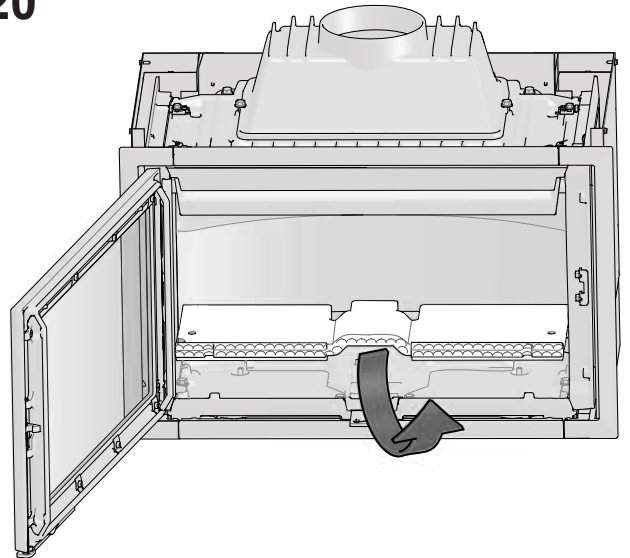
18



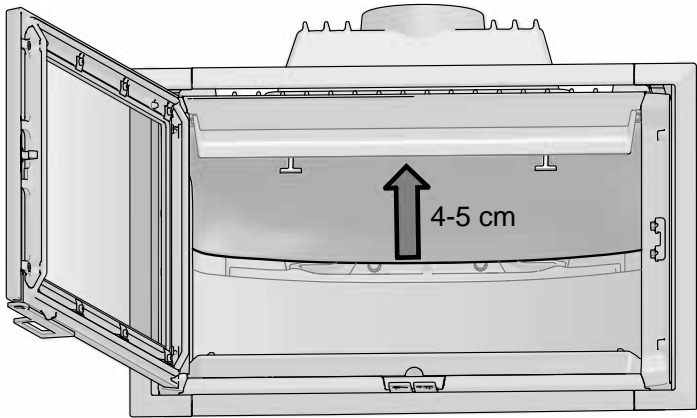
19



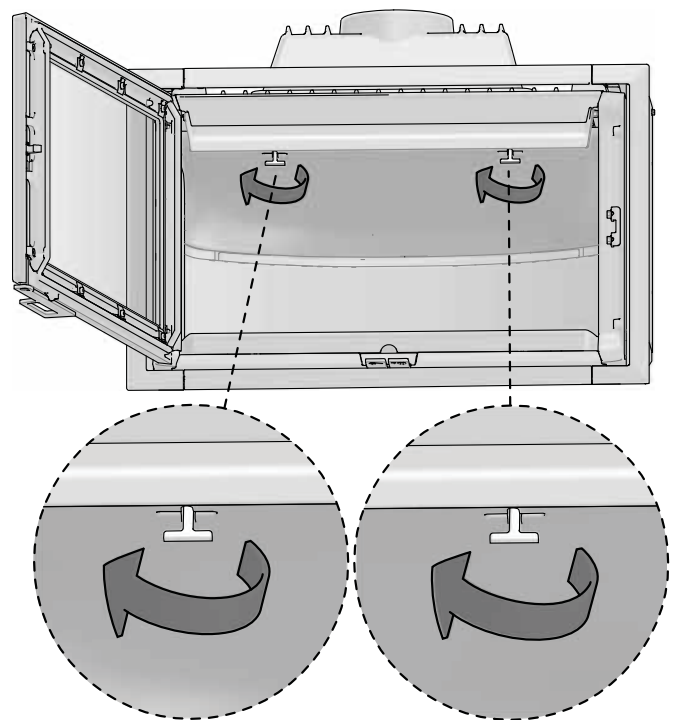
20



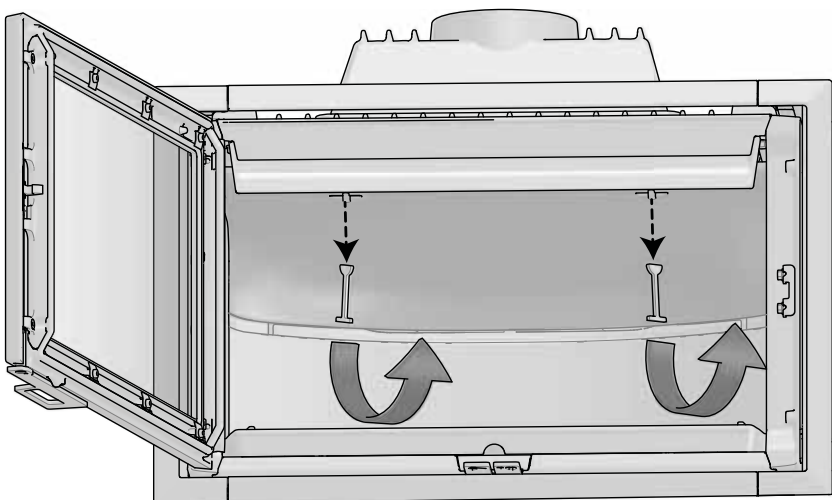
21



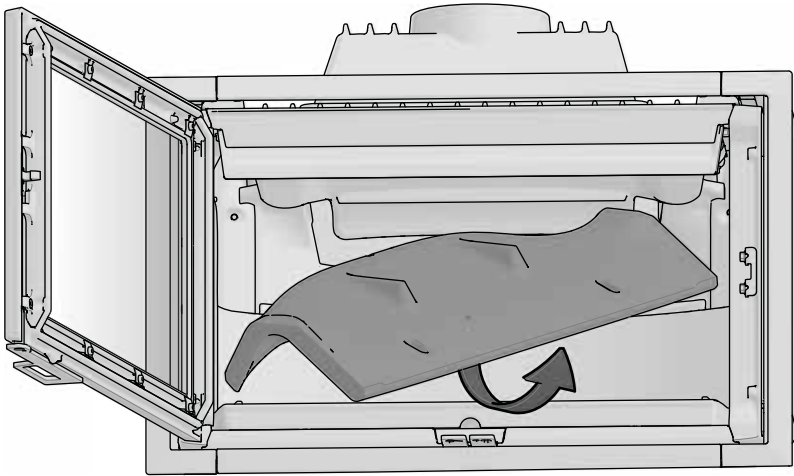
22



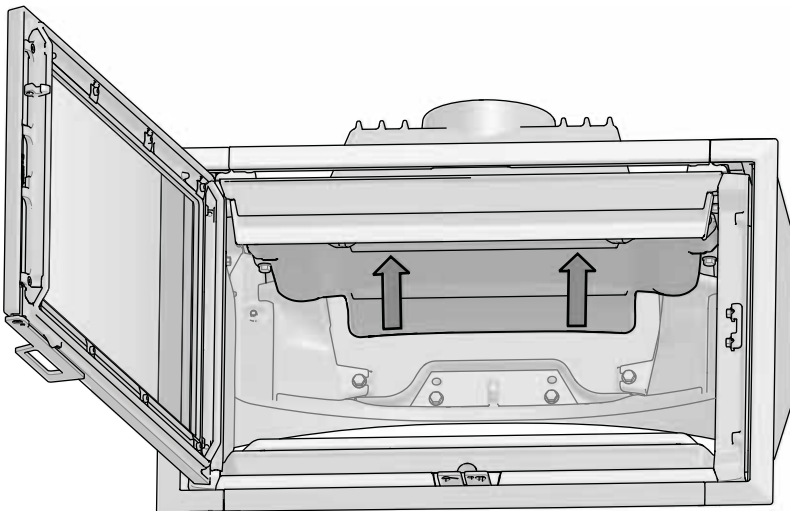
23



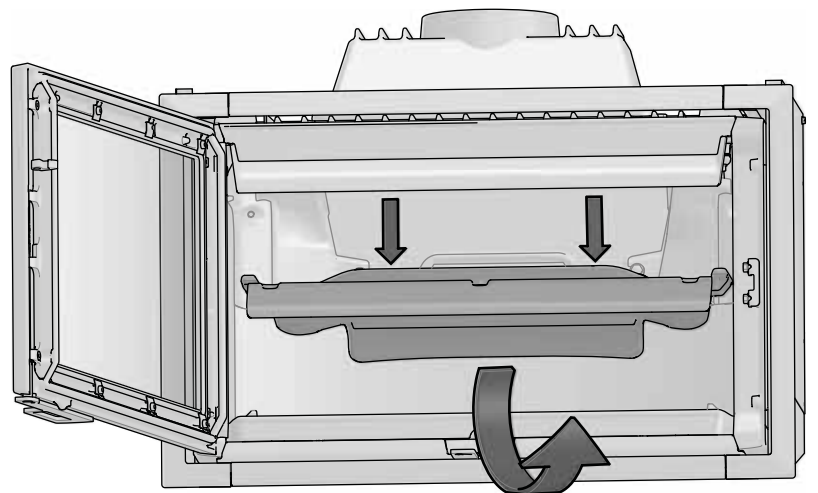
24



25



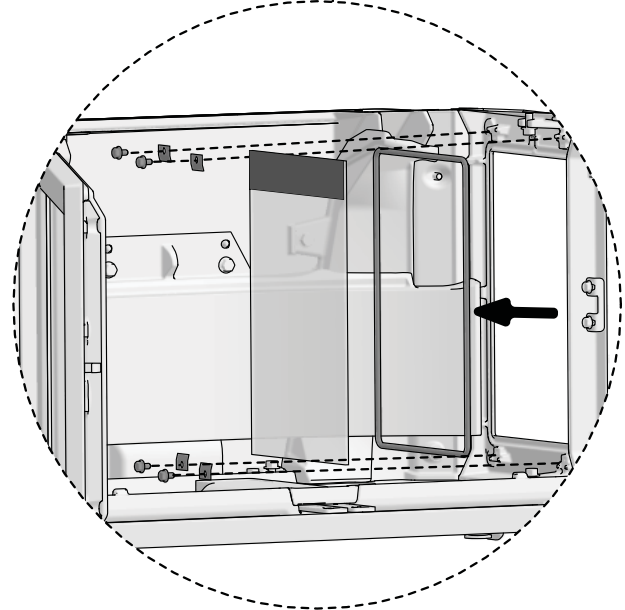
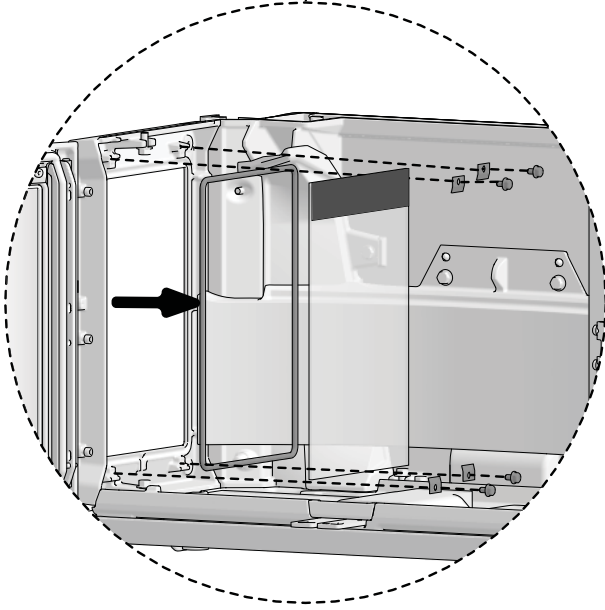
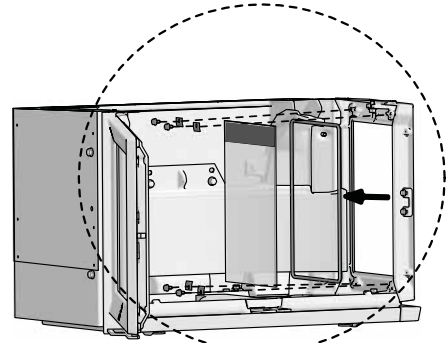
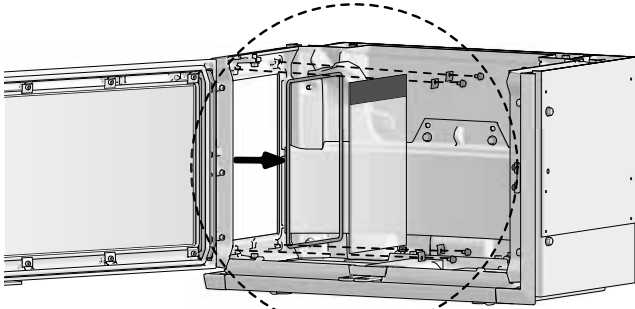
26



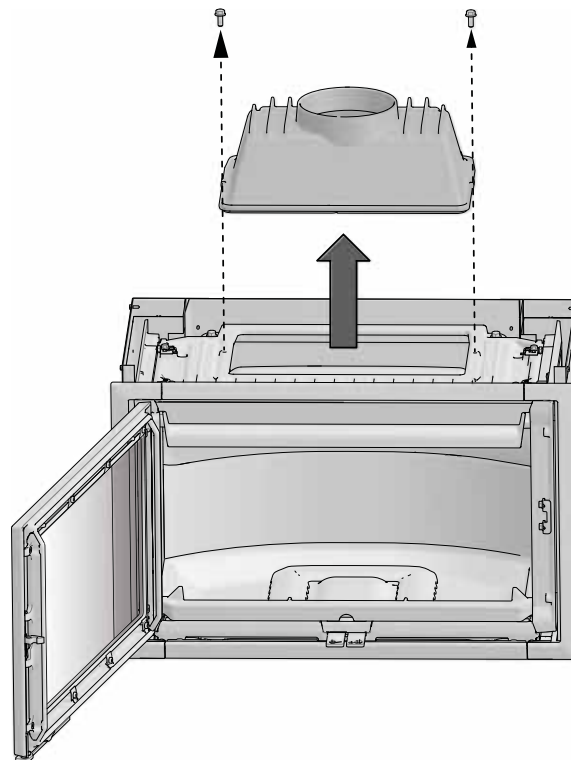
27

Jøtul I 620 FL

Jøtul I 620 FR



28



Tilbakemontering av deler Refitting the parts

DK: Tilbakemontering af dele

FI: Osien laittaminen takaisin paikalleen

ES: Montaje

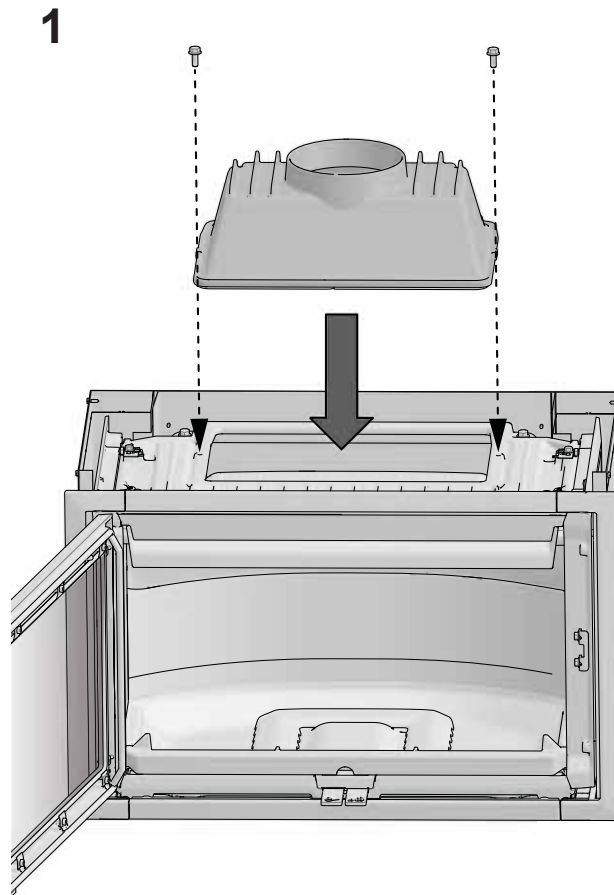
DE: Das Produkt wieder zusammenbauen

SE: Montera tillbaka

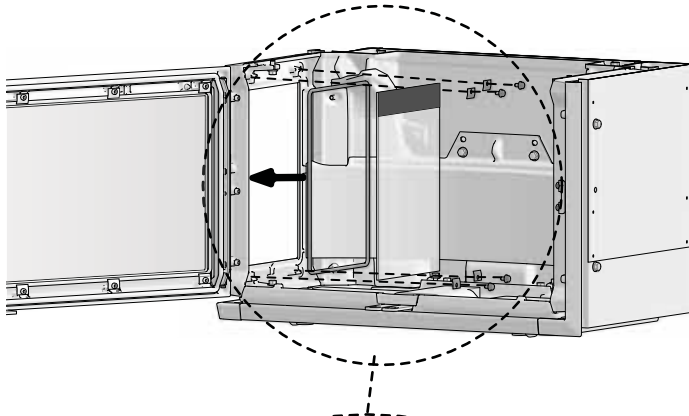
FR: Remontage des éléments

IT: Riasssemblaggio delle parti.

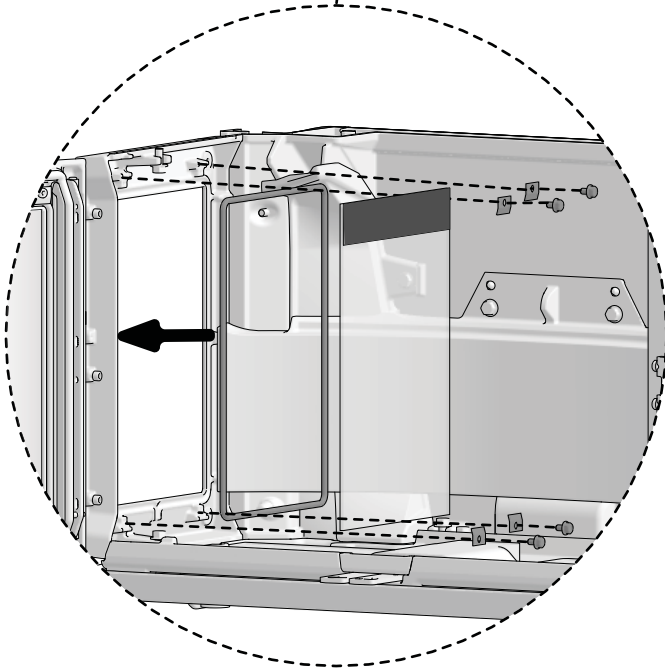
NL: Her-installeren van de onderdelen



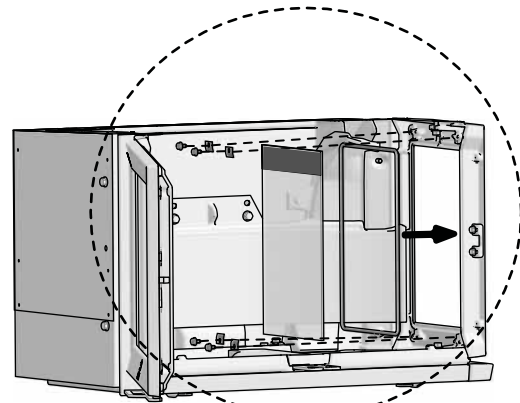
Jøtul I 620 FL



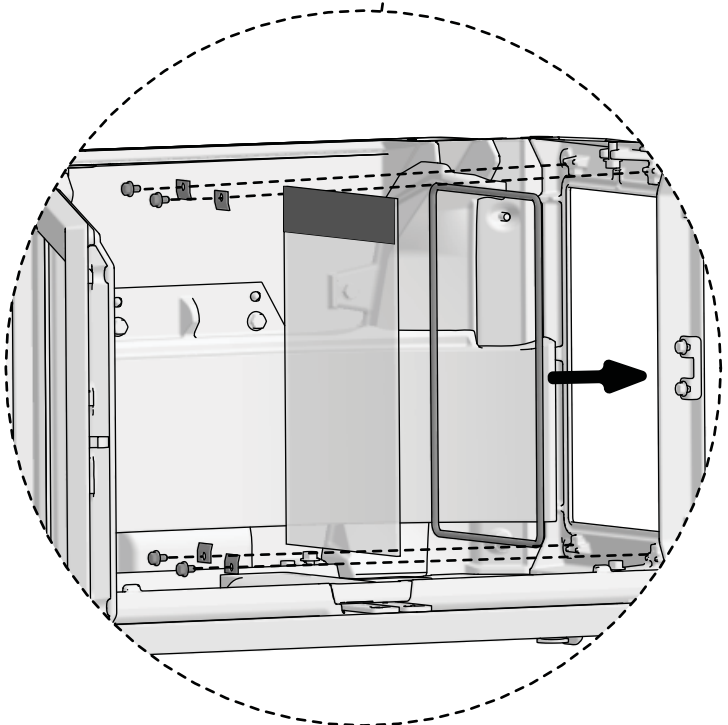
2



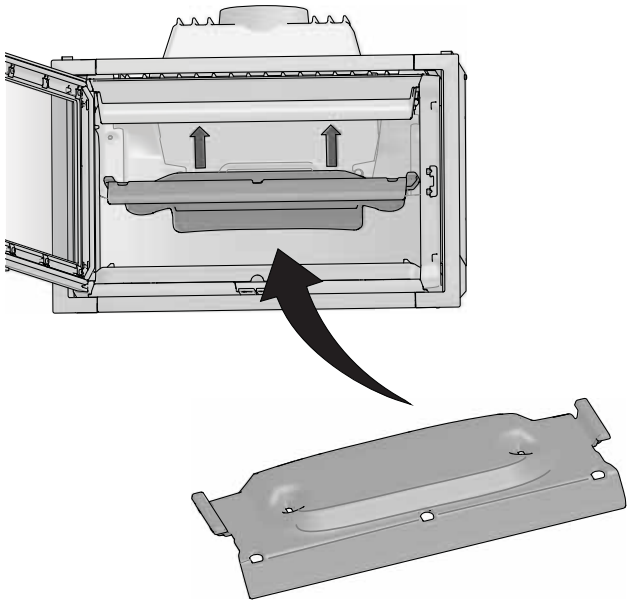
Jøtul I 620 FR



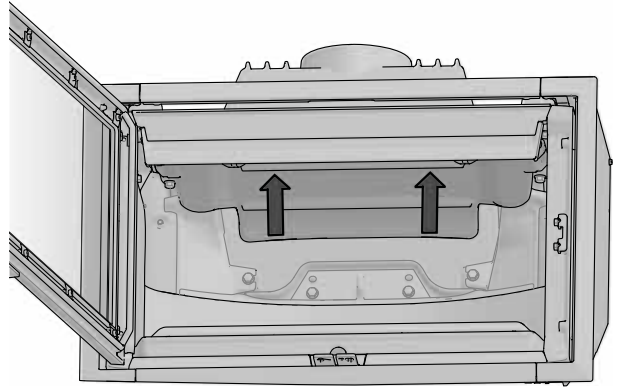
3



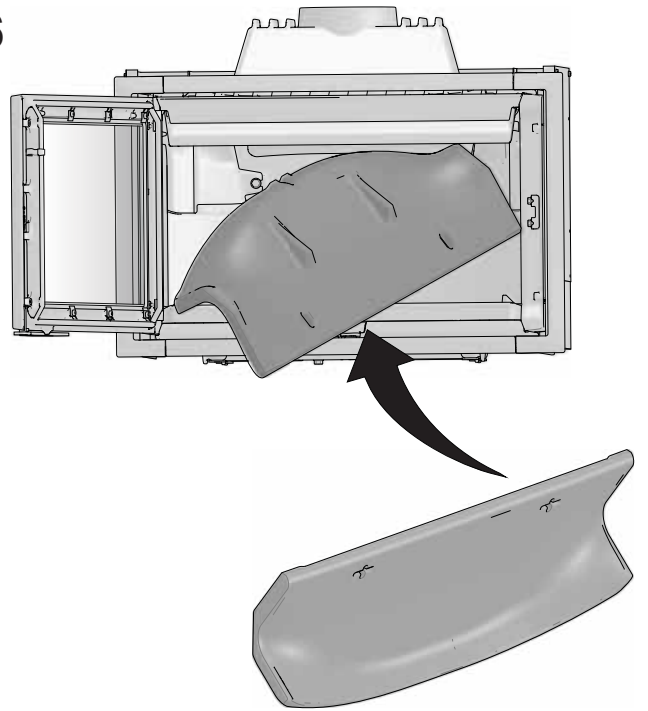
4



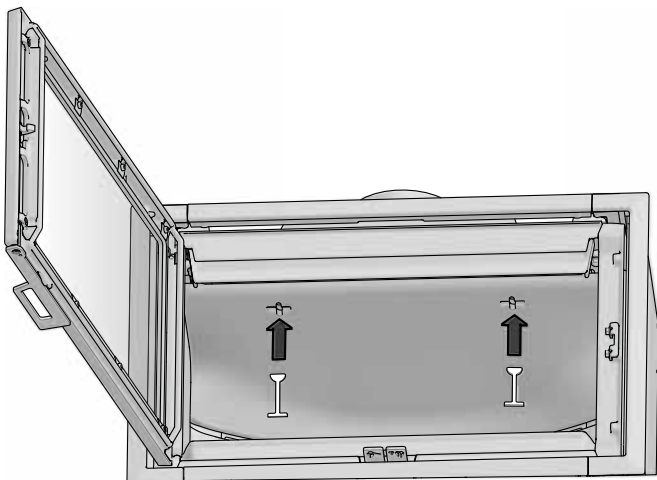
5



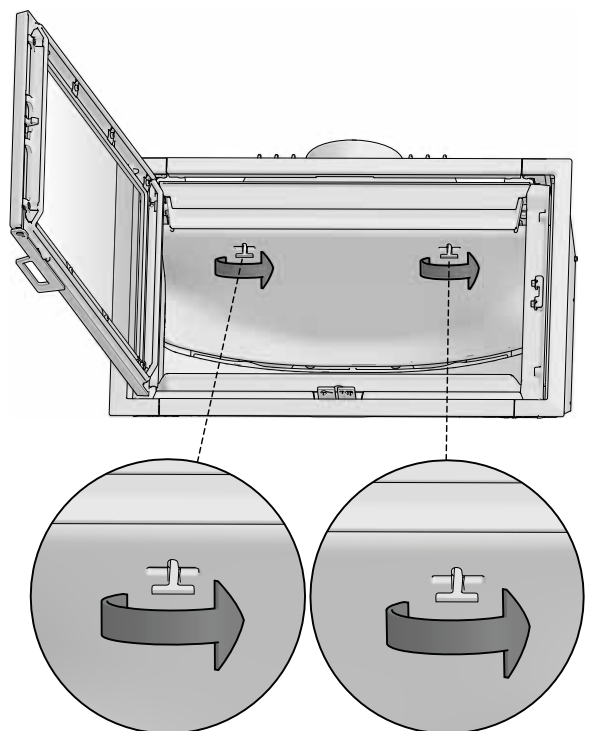
6

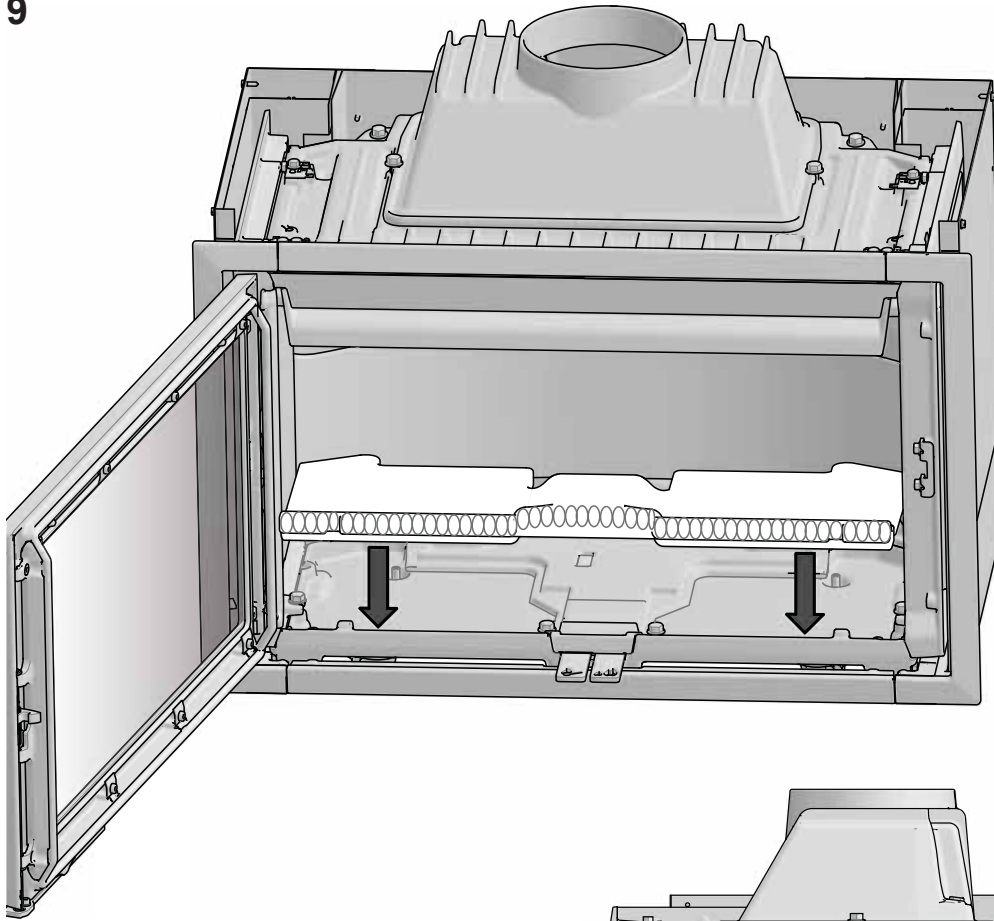


7

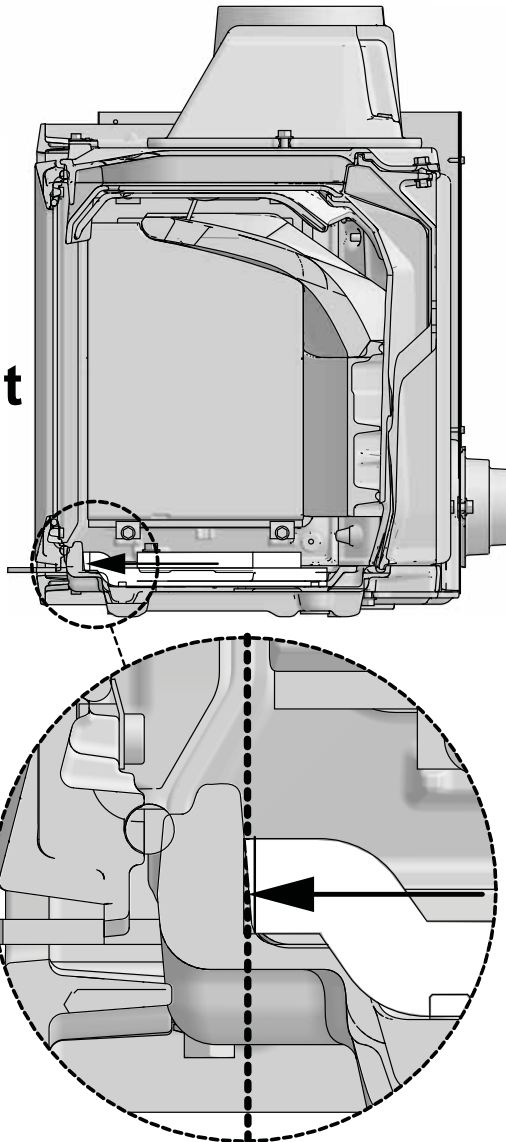


8

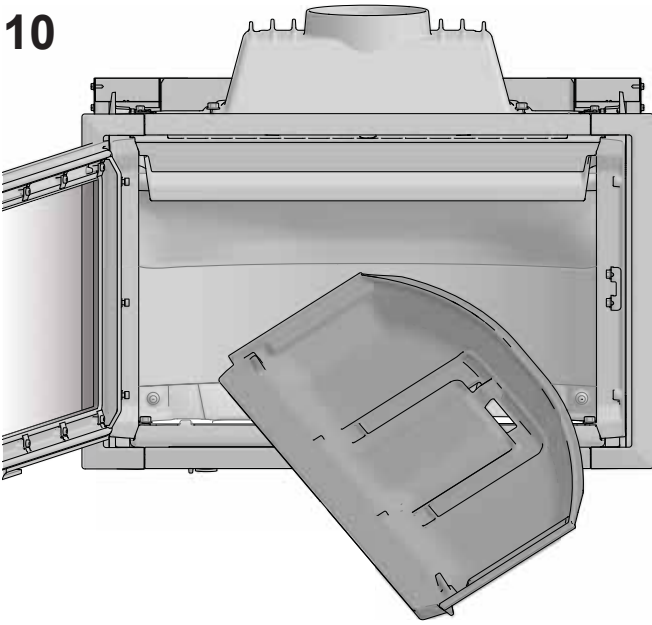




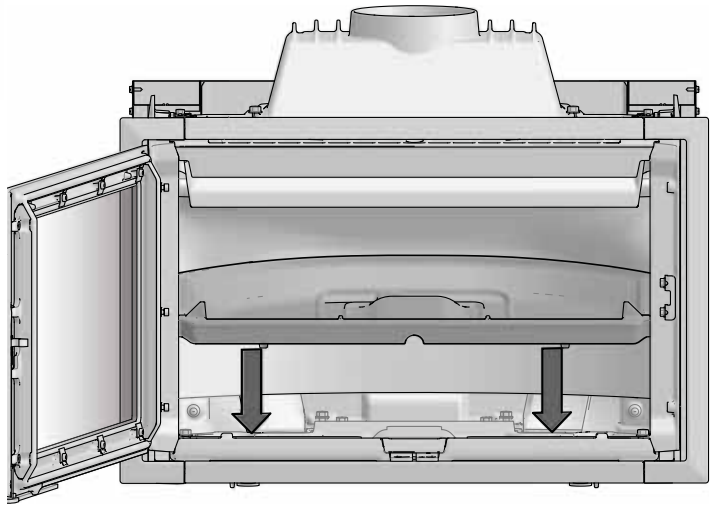
Front



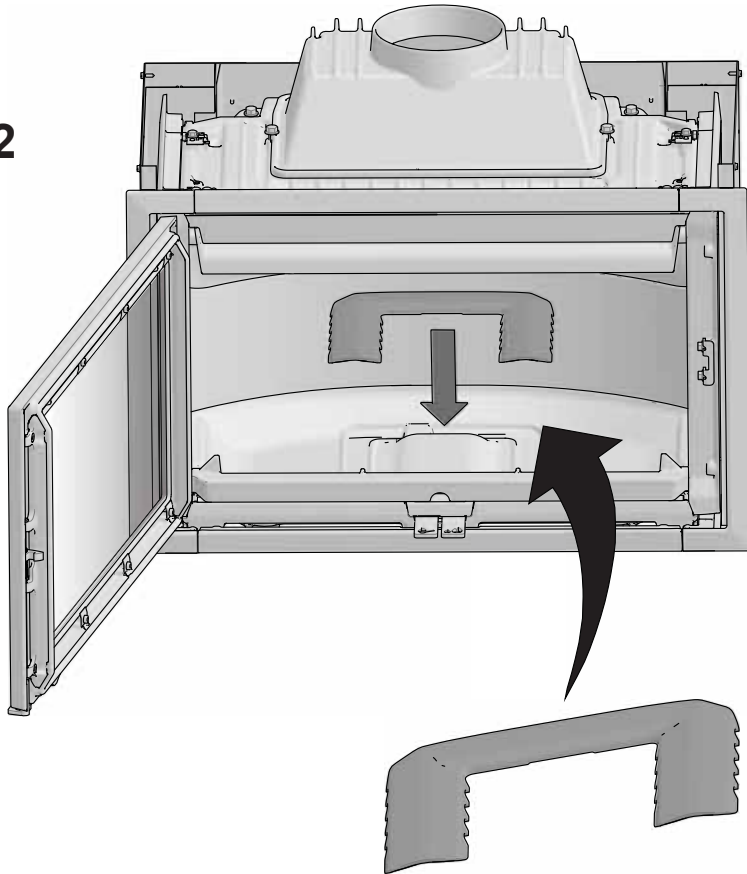
10



11

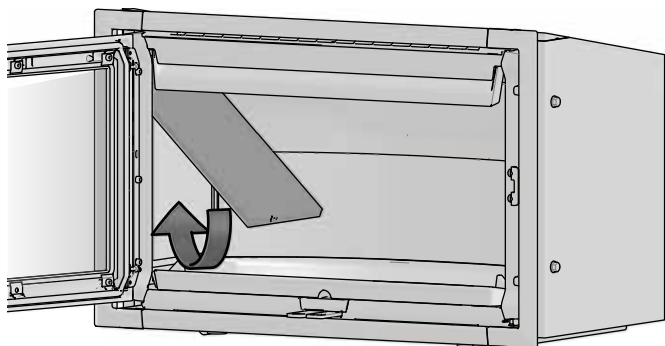


12

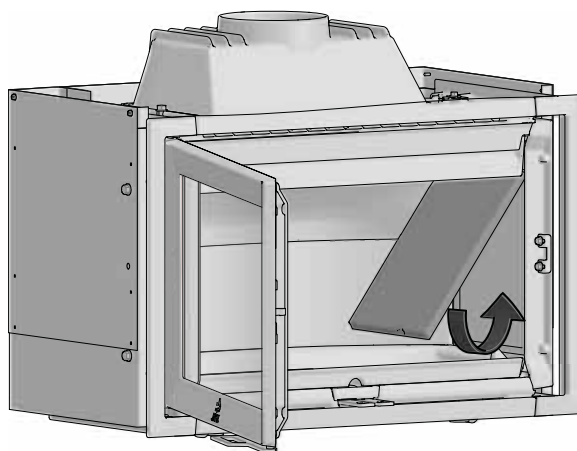


Jøtul I 620 F

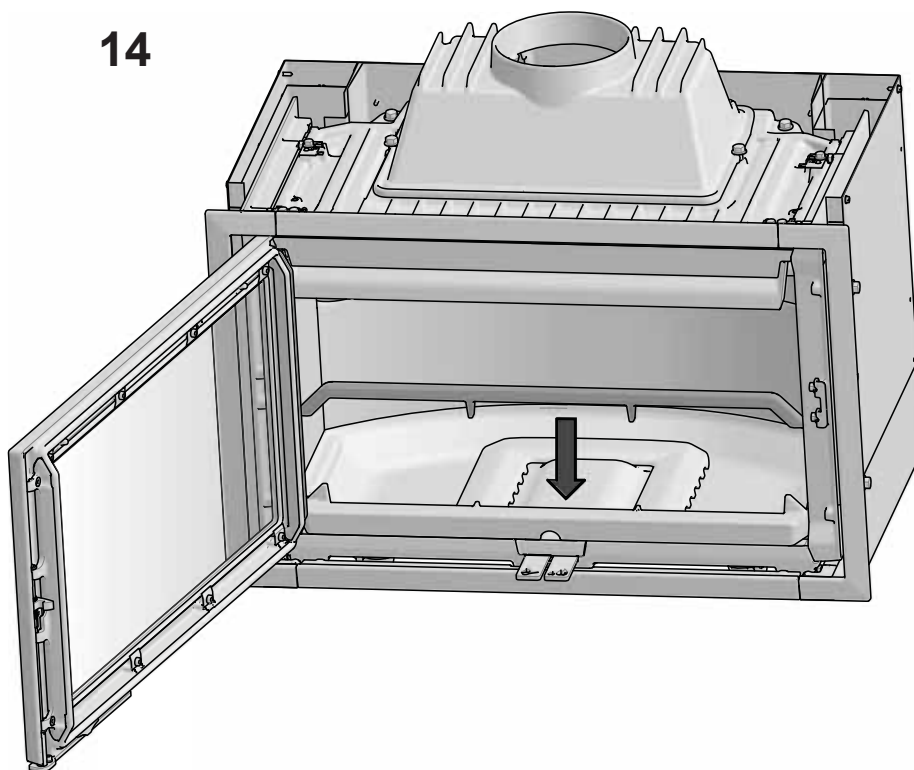
13



15

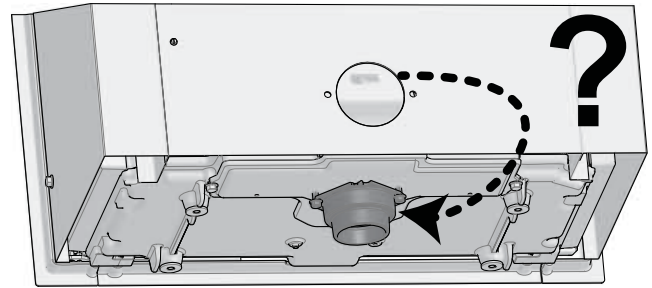
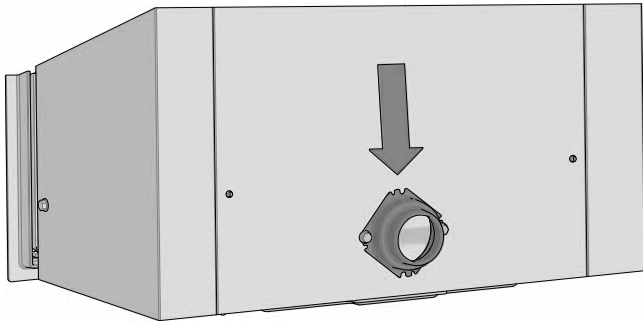


14



Uteluftstilførsel (valgfritt) - bytte av inntak

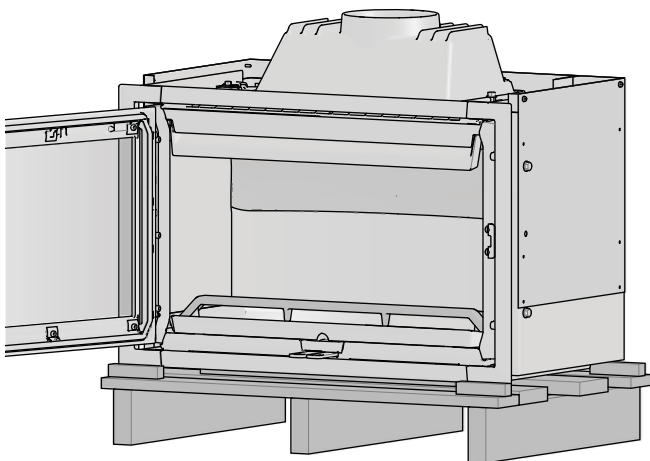
External air supply (optional) - Changing the air intake



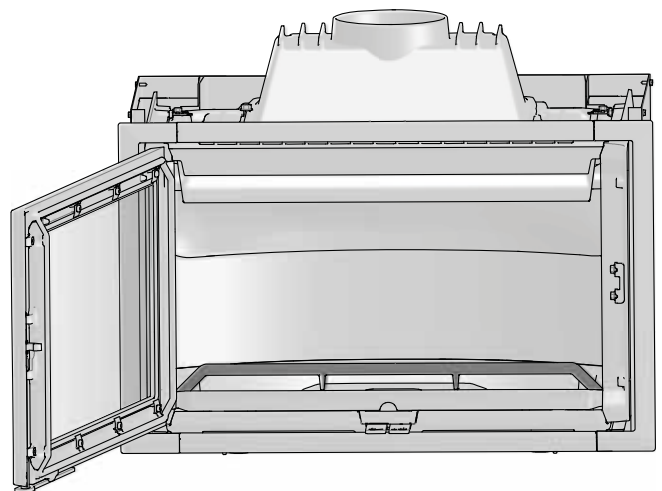
DK: Tilførsel af udeluft (valgfri) - bytte af luftindtak
FI: Raitisilmaliitäntä (lisätoiminto) -
 ilmantuloliitännän vaihtaminen
ES: Suministro de aire exterior (opcional) - de la toma de aire
IT: Collegamento all'aria esterna (opzionale)- invertire
 il collegamento aria esterna da posteriore a superiore

SE: Frisklufttillførsel (valgfritt) - byte av luftintag
FR: Connexion de l'air de combustion
 extérieur (option) – modifier l'entrée d'air depuis
 l'arrière vers le dessous.
DE: Frischluftzufuhr (optional) - den Lufteinlass ändern
NL: Buitenluchtverbinding (optioneel) - de luchtinlaat
 veranderen van achter naar onder

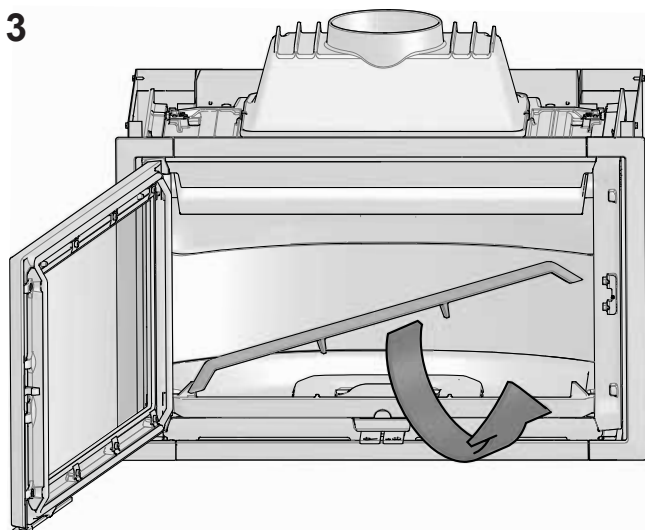
1



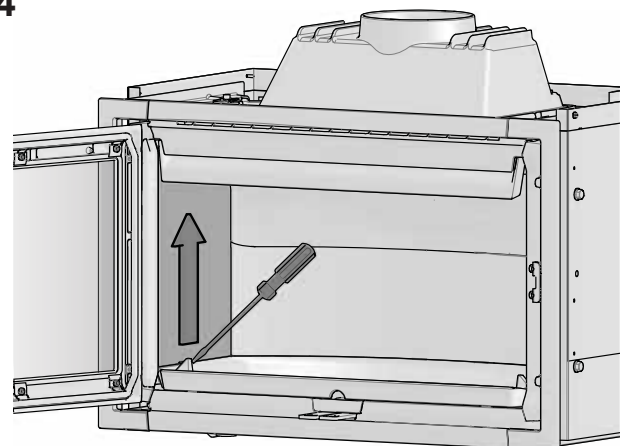
2

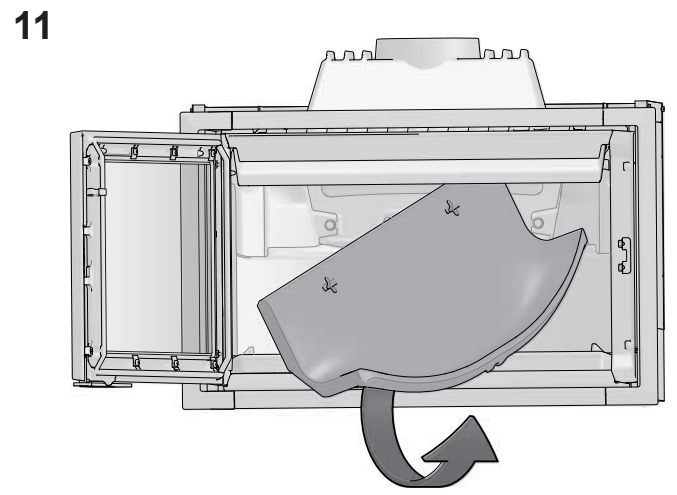
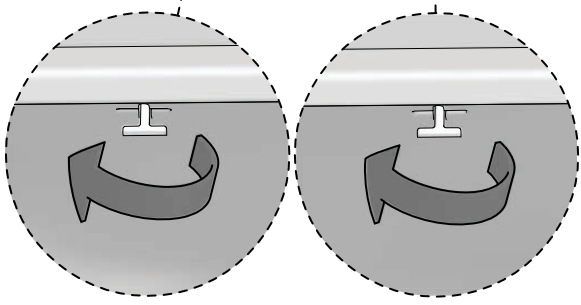
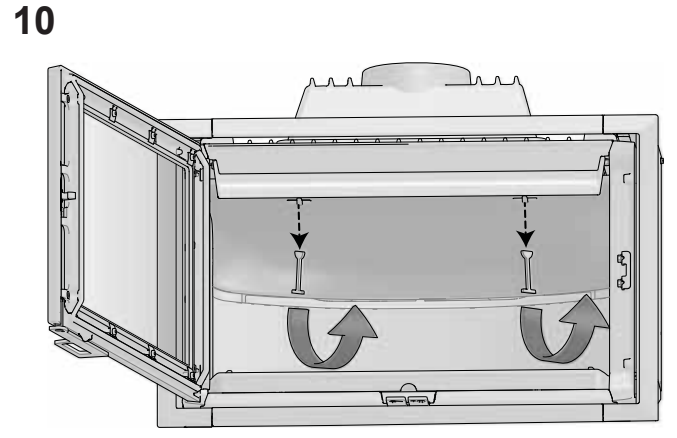
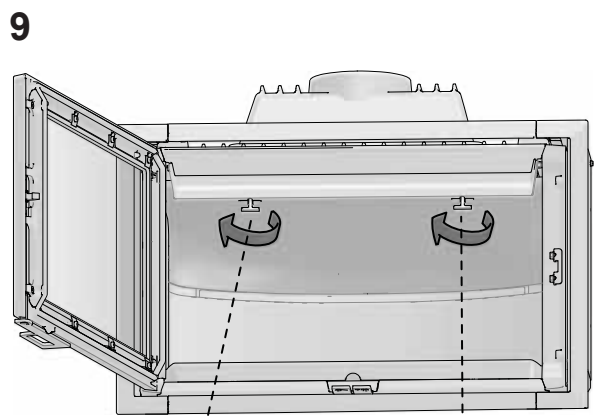
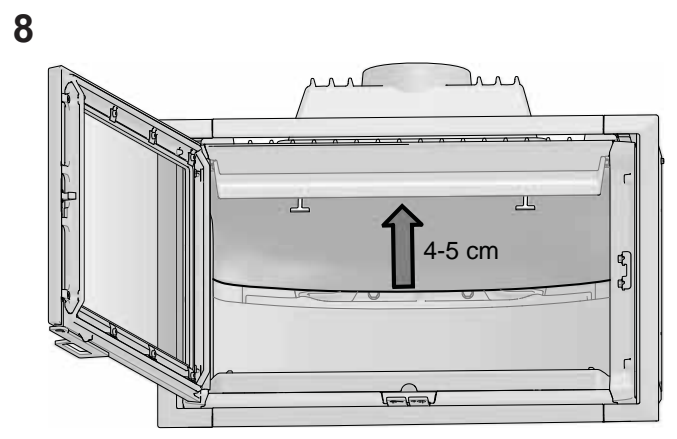
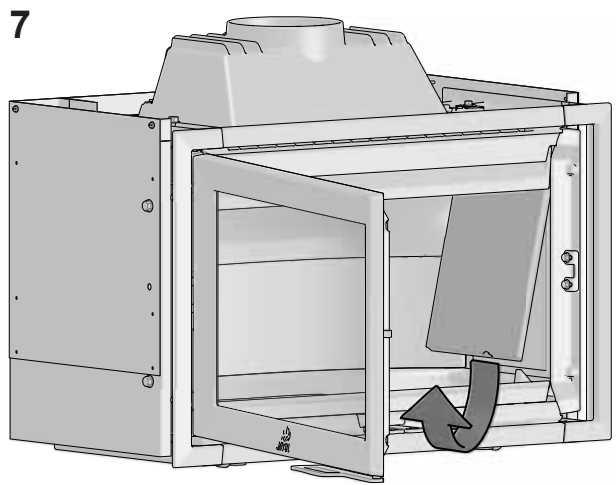
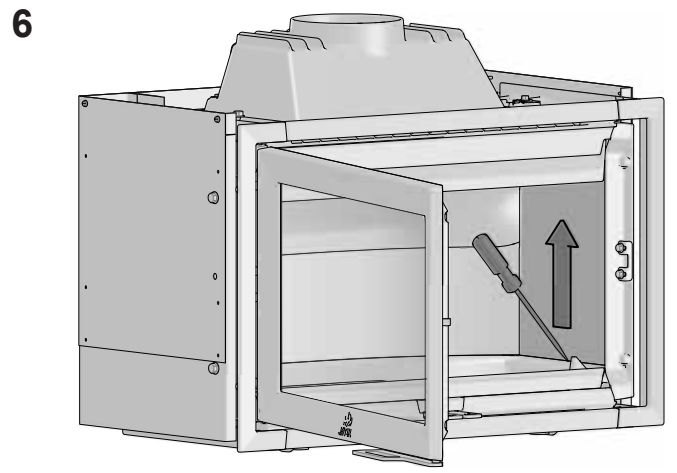
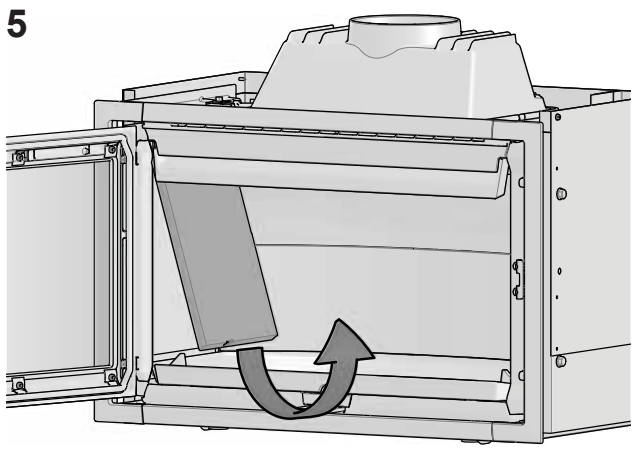


3

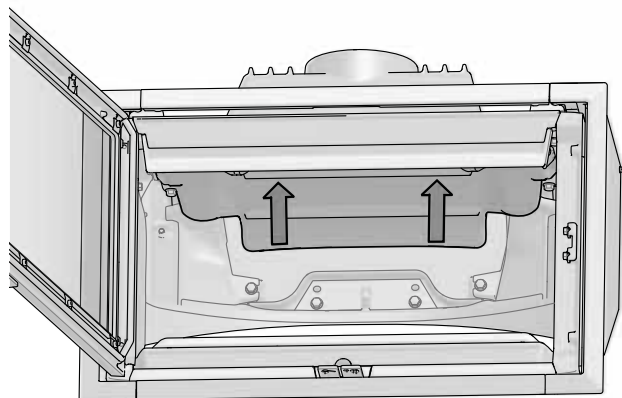


4

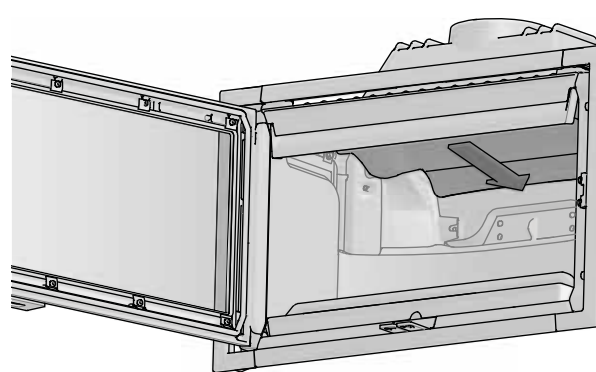




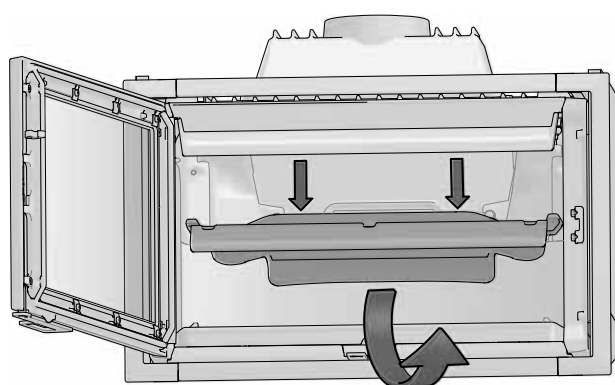
12



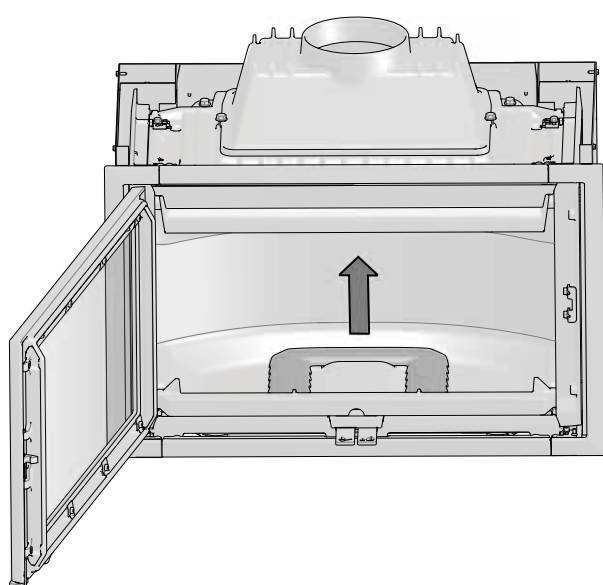
13



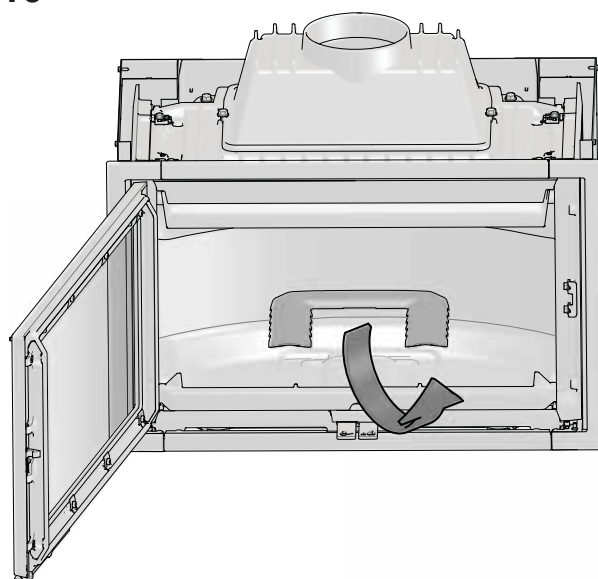
14



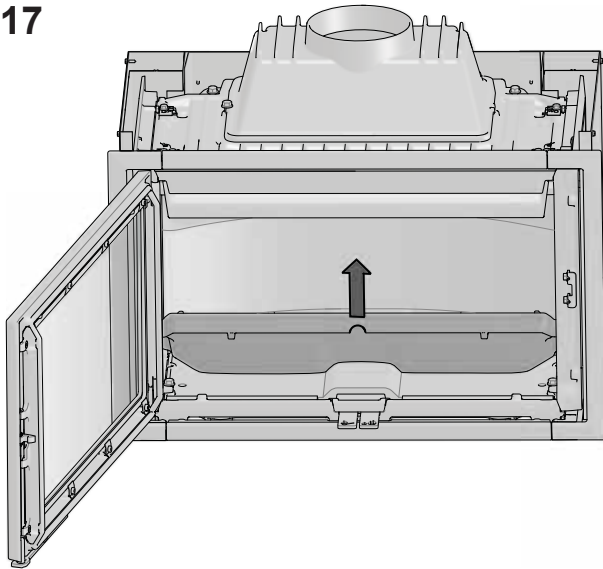
15



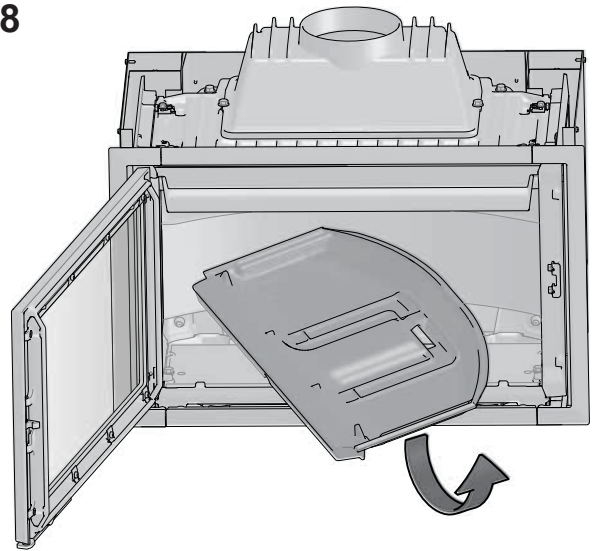
16



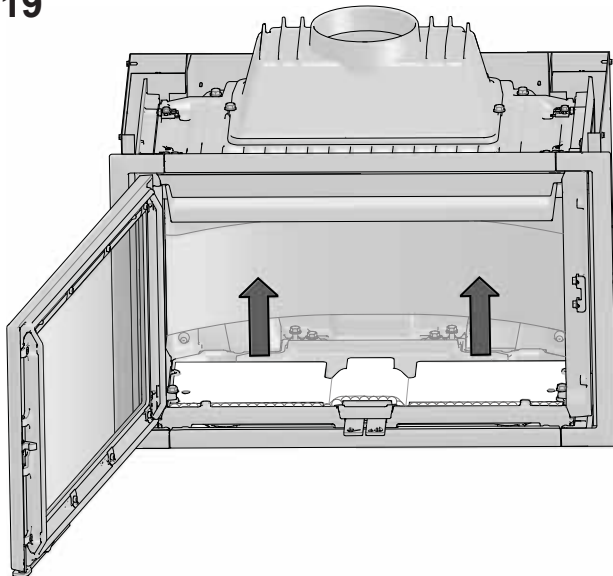
17



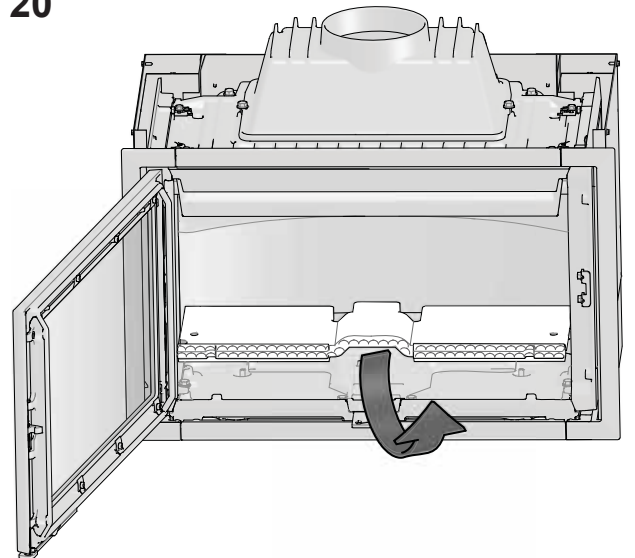
18



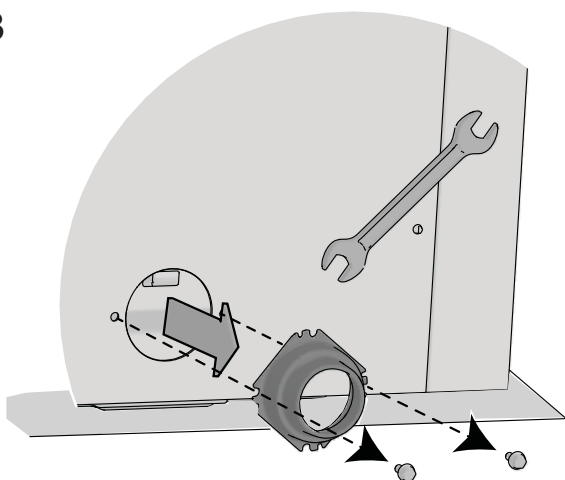
19



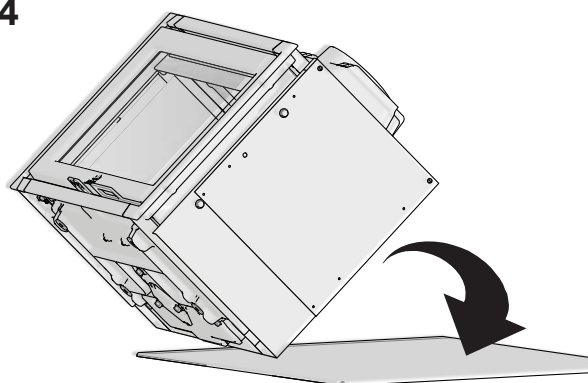
20



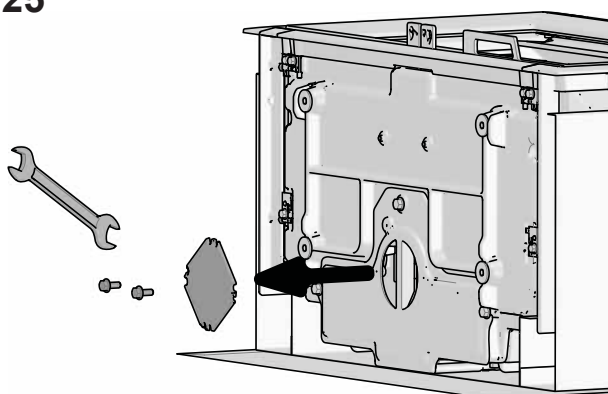
23



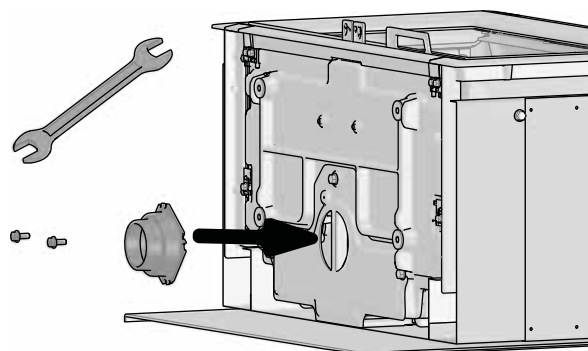
24



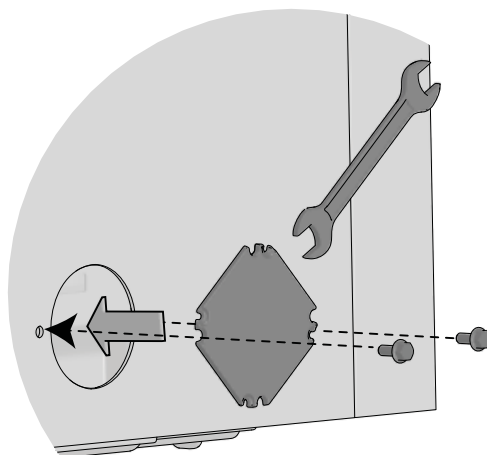
25



26



27



UK: When refitting, follow the same procedure in reverse order.

NO: Ved tilbakemontering følges samme prosedyre i omvendt rekkefølge.

FR: Lors de la remise en place, suivez la même procédure dans l'ordre inverse.

ES: El procedimiento para montar las piezas nuevamente, es el mismo en orden inverso.

IT: Per reinserire i componenti estratti, seguire la stessa procedura in ordine inverso.

DK: Ved genmontering følges samme procedure i omvendt rækkefølge.

SE: Montera tillbaka i omvänd ordning.

FI: Osat laitetaan takaisin paikoilleen päinvastaisessa järjestyksessä.

NL: Volg voor het installeren dezelfde procedure in omgekeerde volgorde.

DE: Gehen Sie bei der erneuten Montage in umgekehrter Reihenfolge vor.

Røykklokke / smoke bell

Installering innvendig av røykklokke (ved behov)

Internal Installation of smoke bell (optional)

DK: Installering af indvendig røggklokke (hvis nødvendigt)

FI: Asennus savunohjaimen sisään (tarpeen mukaan)

ES: Instalación interna de la campana de humos
(cuando se requiera)

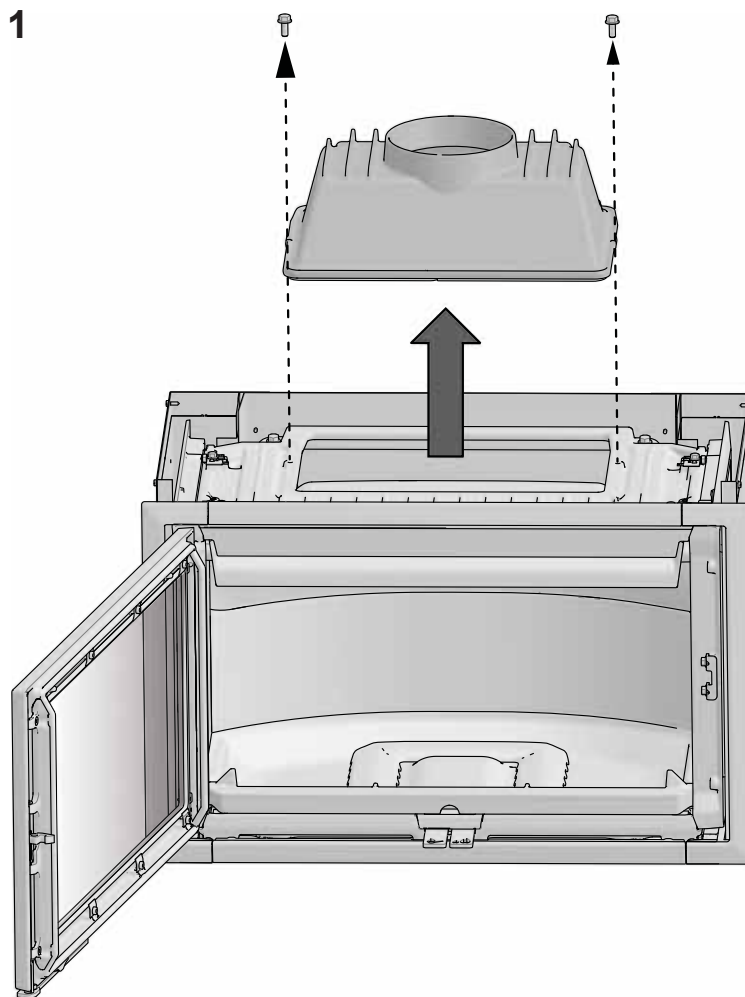
DE: Installation von innere Rauchglocke (bei Bedarf)

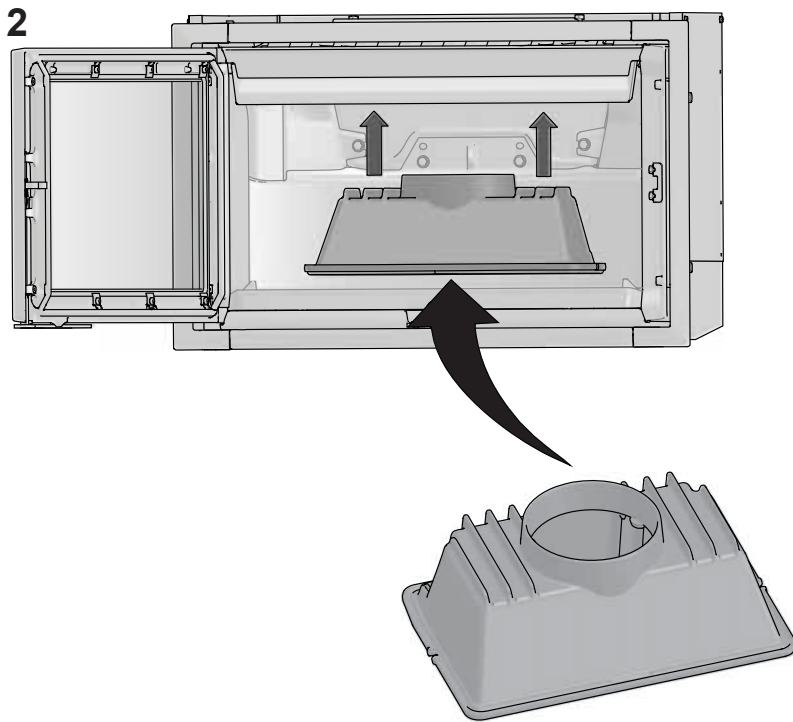
SE: Installering av rökklocka från innsidan (om nödvändigt)

FR: Installation de la cloche à fumées par l'intérieur (si nécessaire).

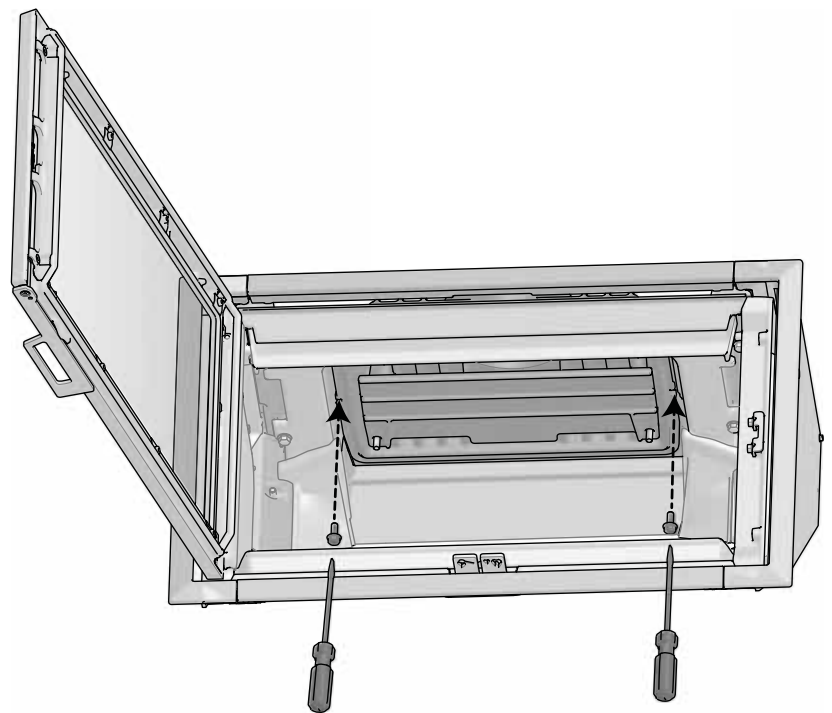
IT: Installare la campana dall'interno (se necessario)

NL: De rook uitgang vanaf de binnenkant installeren
(indien nodig)





3



UK: When refitting, follow the same procedure in reverse order.

NO: Ved tilbakemontering følges samme prosedyre i omvendt rekkefølge.

FR: Lors de la remise en place, suivez la même procédure dans l'ordre inverse.

ES: El procedimiento para montar las piezas nuevamente, es el mismo en orden inverso.

IT: Per reinserire i componenti estratti, seguire la stessa procedura in ordine inverso.

DK: Ved genmontering følges samme procedure i omvendt rækkefølge.

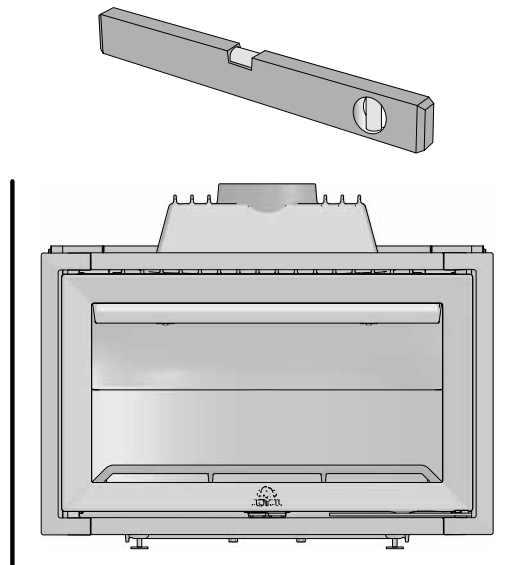
SE: Montera tillbaka i omvänd ordning.

FI: Osat laitetaan takaisin paikoilleen päinvastaisessa järjestyksessä.

NL: Volg voor het installeren dezelfde procedure in omgekeerde volgorde.

DE: Gehen Sie bei der erneuten Montage in umgekehrter Reihenfolge vor.

Vatring av innsatsen / levelling the insert



DK: Nivellering af indsatsen

FI: Takkasydämen säätäminen suoraan

ES: Nivelación del hogar

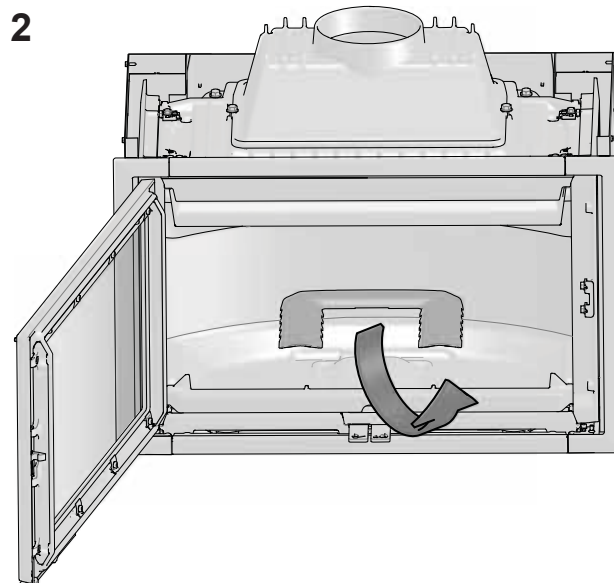
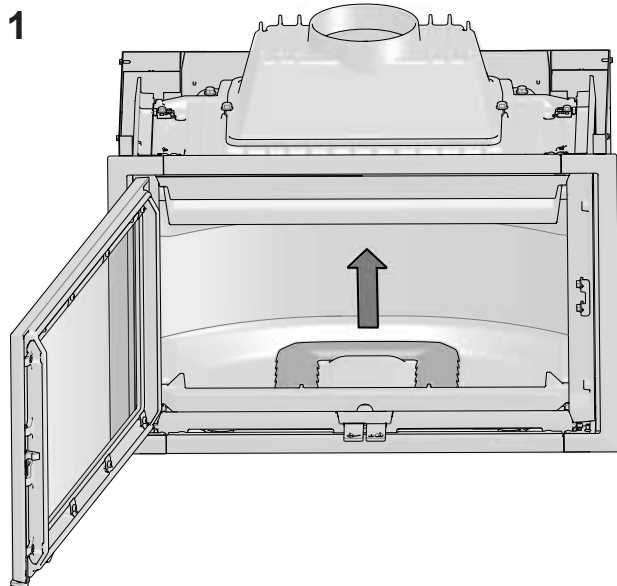
DE: Ausrichten des Einsatzes

SE: Nivellering av insatsen

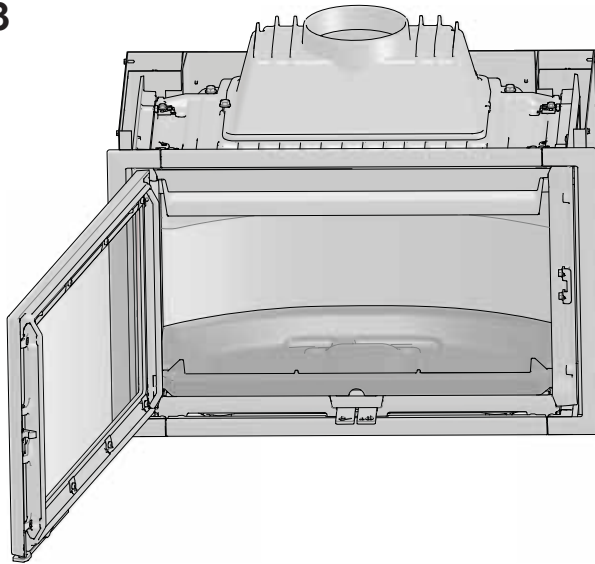
FR: Mise à niveau de l'insert

IT: Livellamento dell'inserto

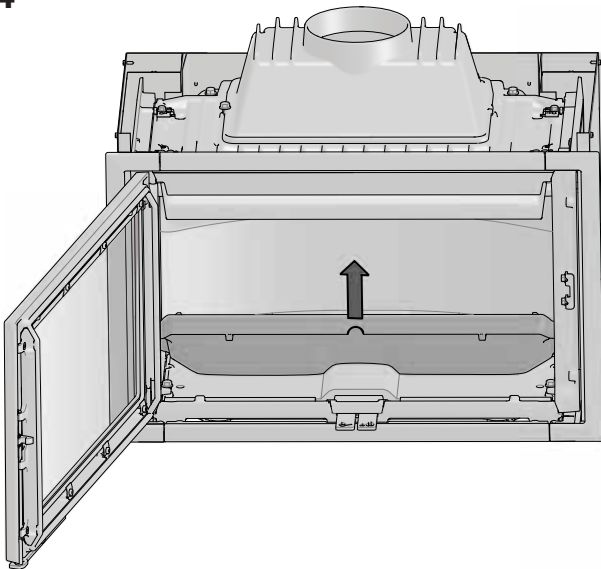
NL: Waterpas stellen van het element



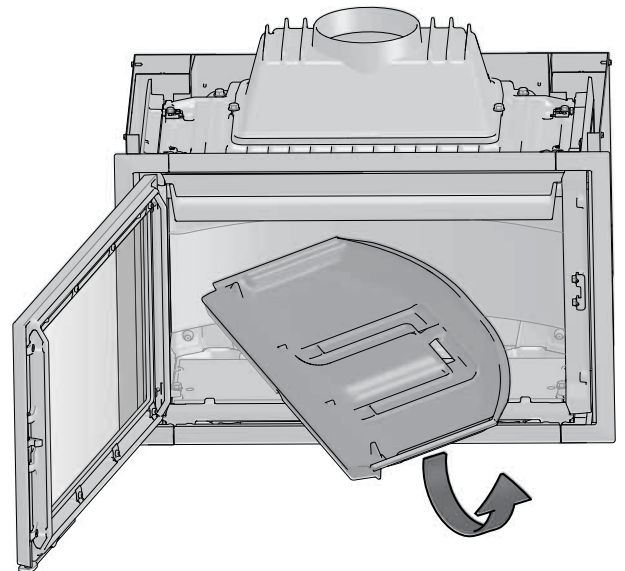
3



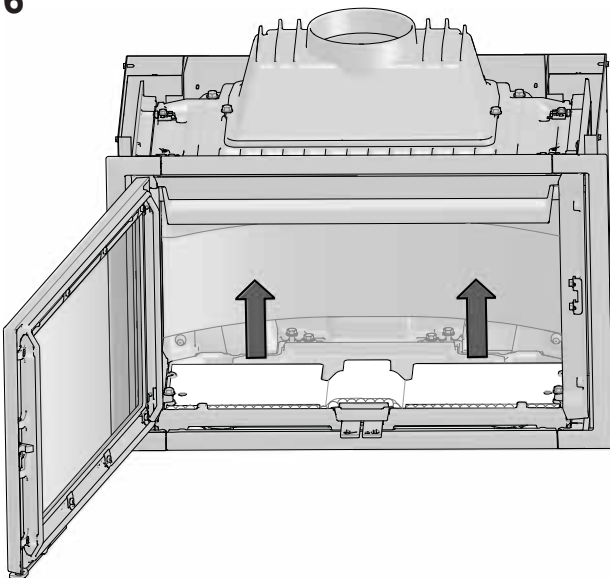
4



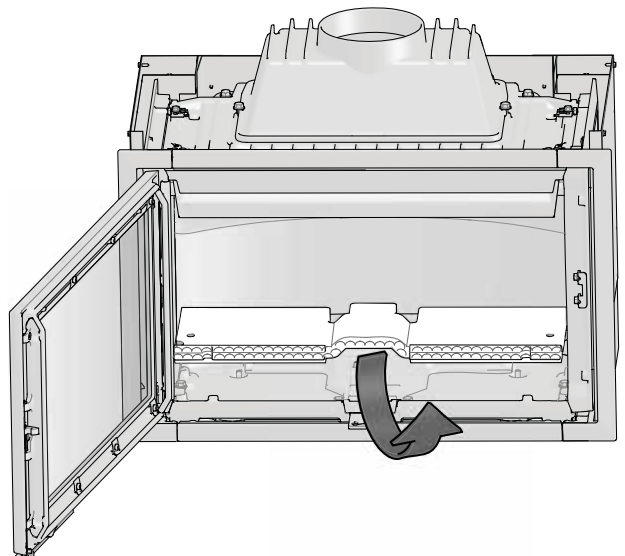
5

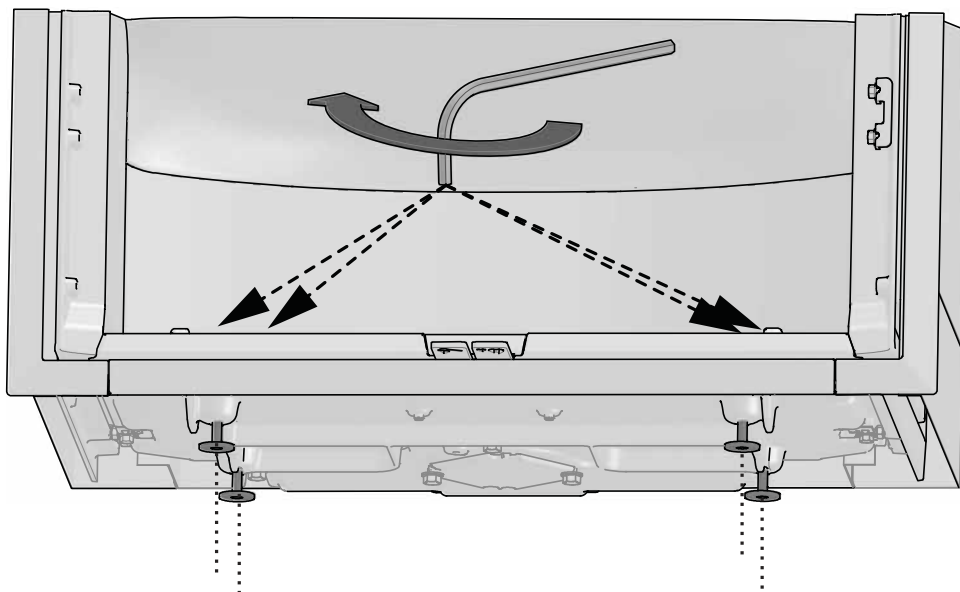
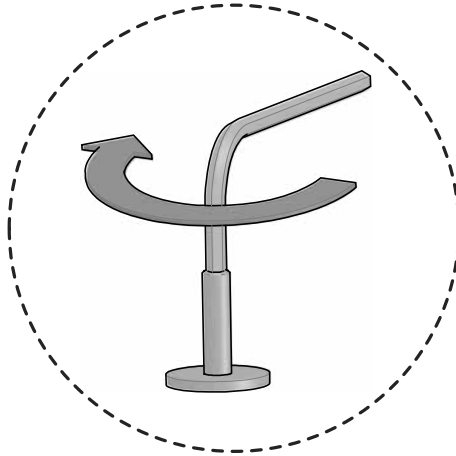
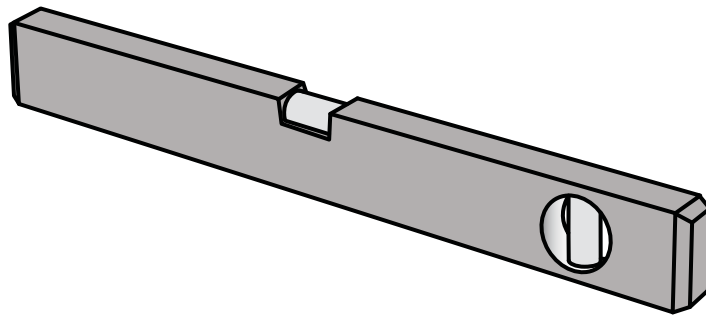


6



7





UK: When refitting, follow the same procedure in reverse order.

NO: Ved tilbakemontering følges samme prosedyre i omvendt rekkefølge.

FR: Lors de la remise en place, suivez la même procédure dans l'ordre inverse.

ES: El procedimiento para montar las piezas nuevamente, es el mismo en orden inverso.

IT: Per reinserire i componenti estratti, seguire la stessa procedura in ordine inverso.

DK: Ved genmontering følges samme procedure i omvendt rækkefølge.

SE: Montera tillbaka i omvänd ordning.

FI: Osat laitetaan takaisin paikoilleen päinvastaisessa järjestyksessä.

NL: Volg voor het installeren dezelfde procedure in omgekeerde volgorde.

DE: Gehen Sie bei der erneuten Montage in umgekehrter Reihenfolge vor.

Eksempler på installeringsmuligheter

Examples of installation possibilities

NO: Det finnes en rekke muligheter for montering i gruer / åpne ildsteder. Vi nevner 3 eksempler.

DK: Der findes en række muligheder for montering i åbne ildsteder. Vi nævner her 3 eksempler:

SE: Nedan beskrivs tre olika exempel på montering i öppen spis/öppen eldstad, men det finns fler monteringsmöjligheter.

FI: Takkasydän voidaan sijoittaa avotakkaan useilla eri tavoilla. Seuraavassa 3 esimerkkiä.

UK: There are several options for installation in hearths/open fireplaces. Here are three options

FR: Il existe plusieurs options d'installation dans des foyers/cheminées à foyer ouvert. Voici trois options

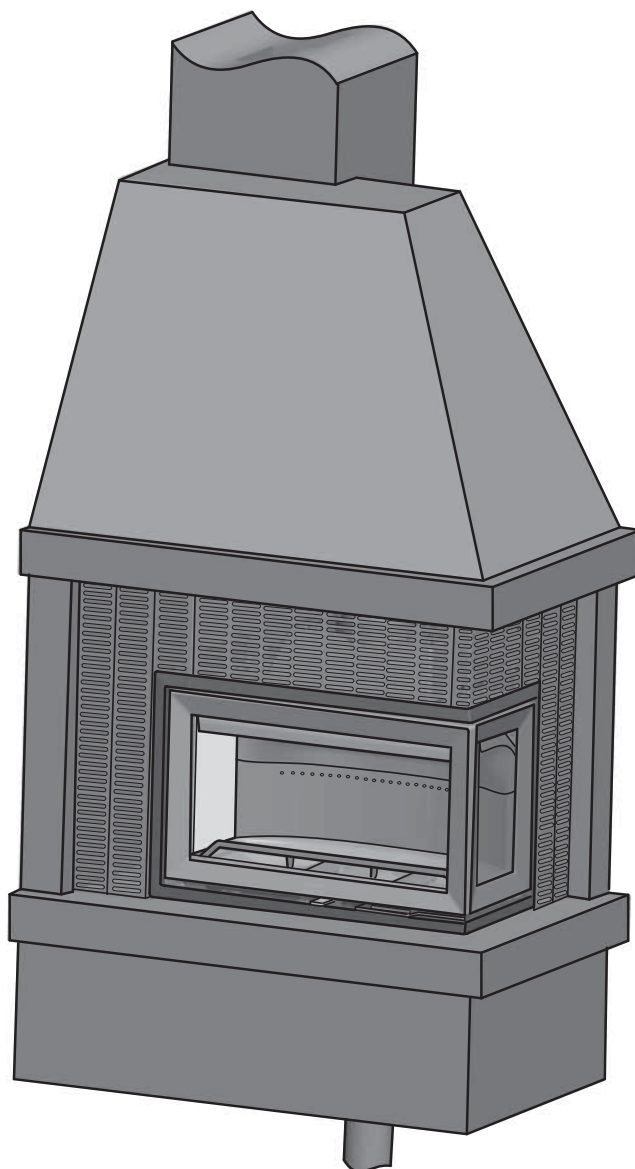
ES: Existen varias opciones para la instalación en hogares de obra (chimeneas). A continuación se detallan tres

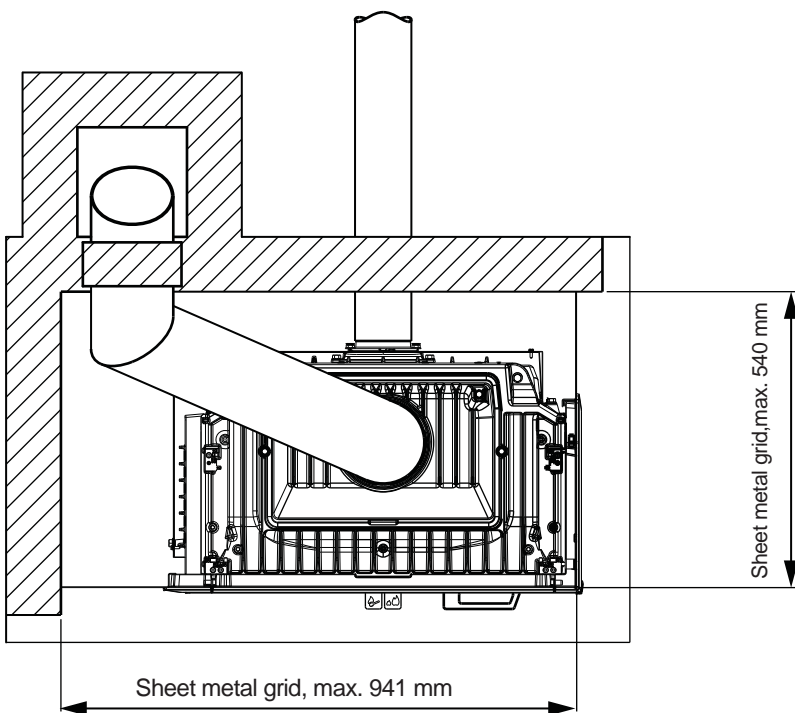
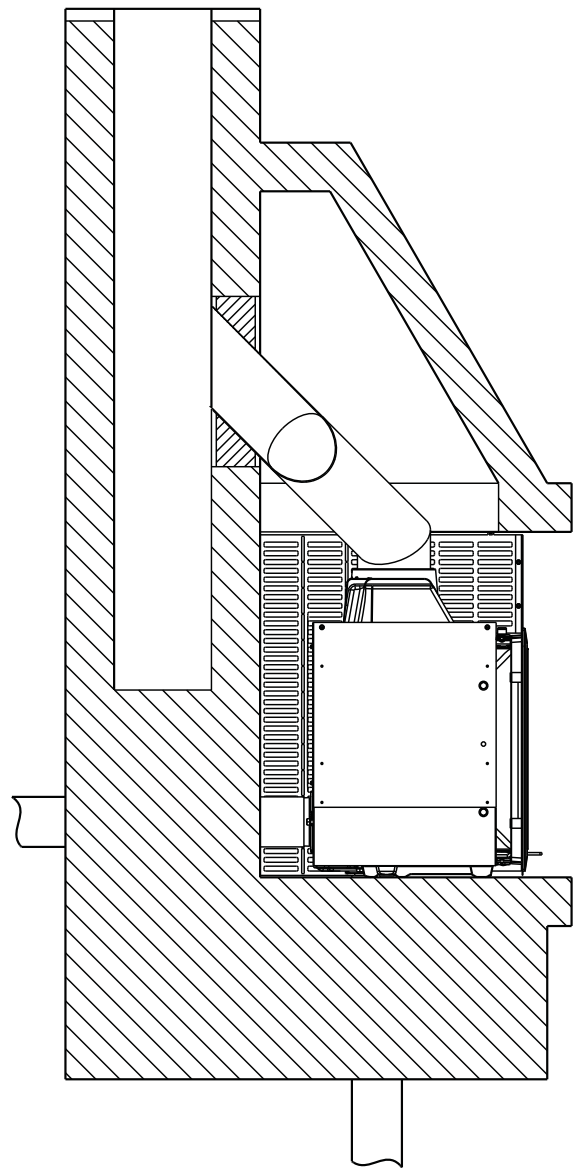
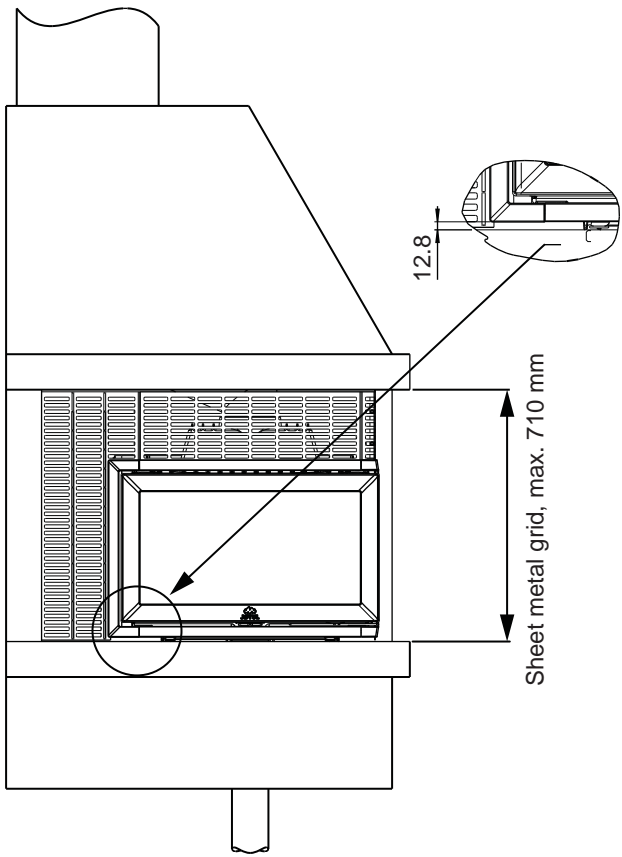
IT: Esistono diverse opzioni di installazione in focolari/caminetti aperti. Ecco tre opzioni:

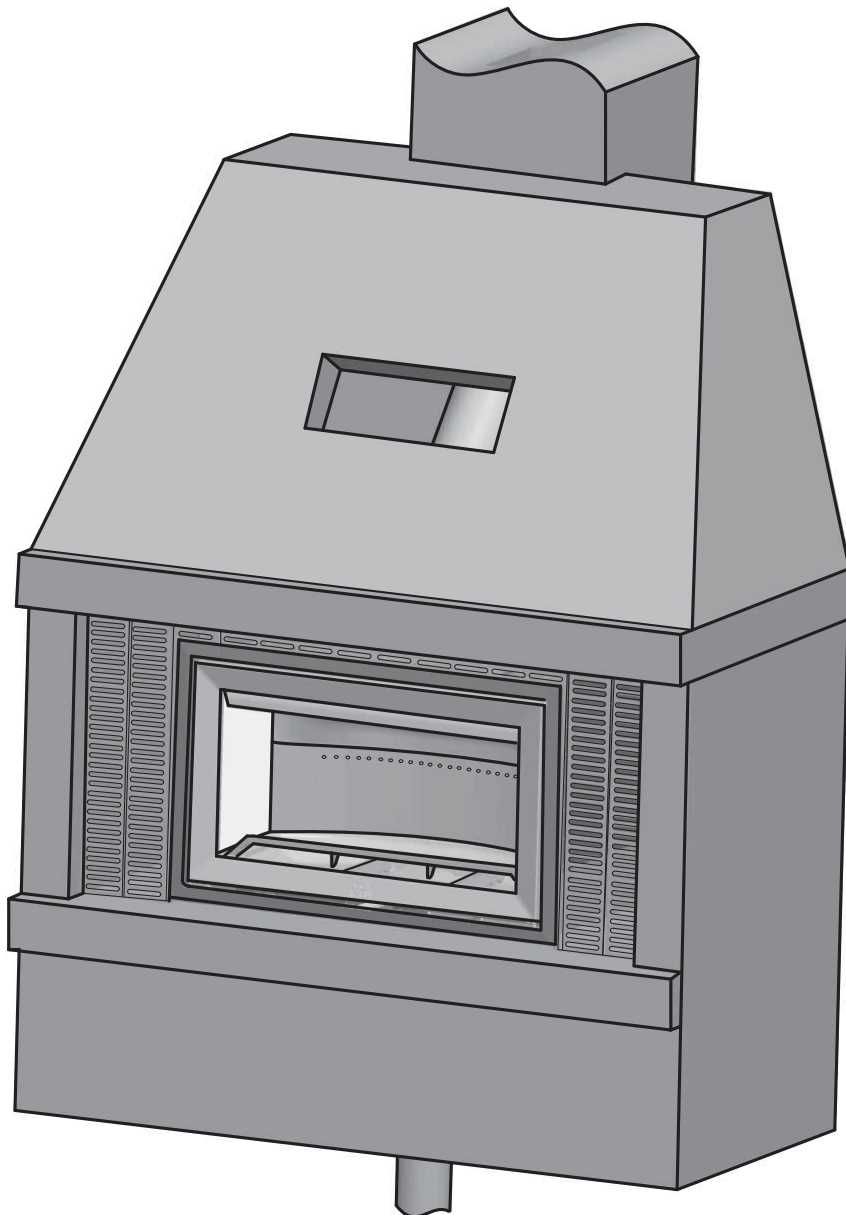
DE: Für die Installation in Öfen/offenen Kaminen sind mehrere Optionen verfügbar. Hier werden drei Optionen aufgeführt.

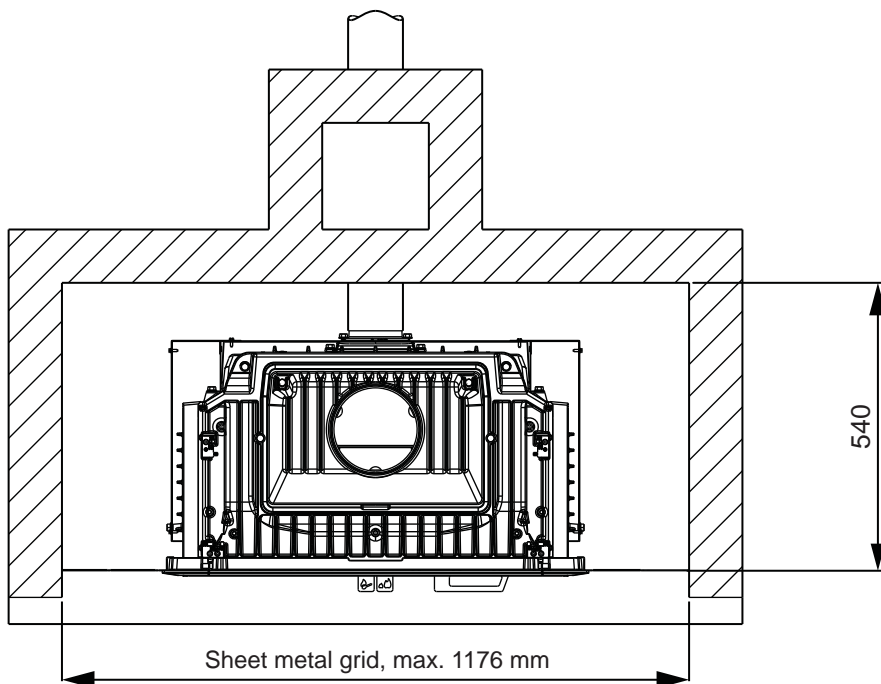
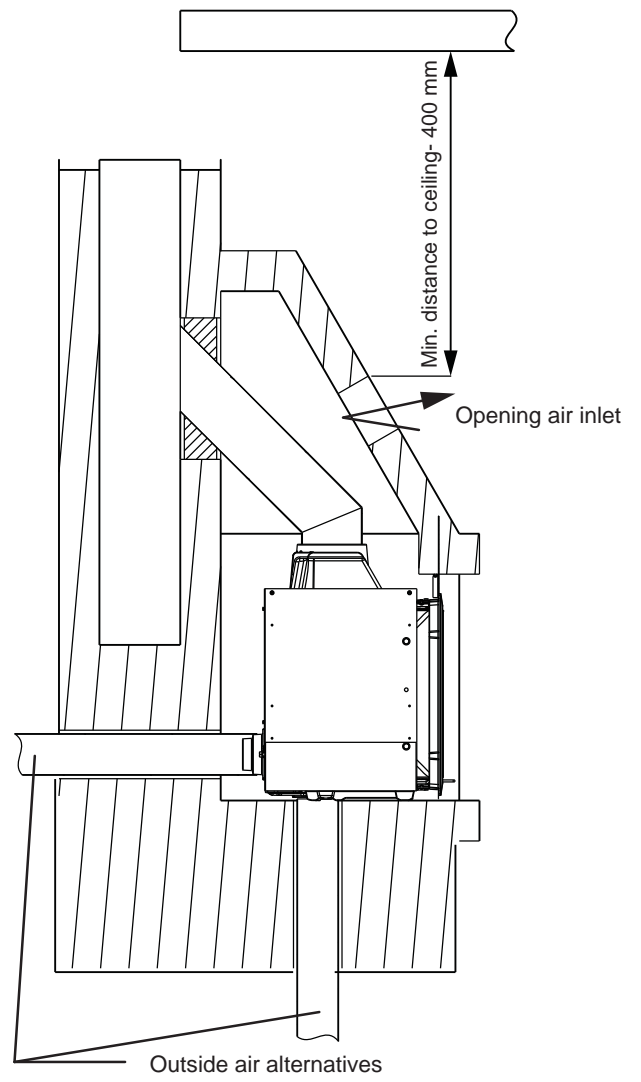
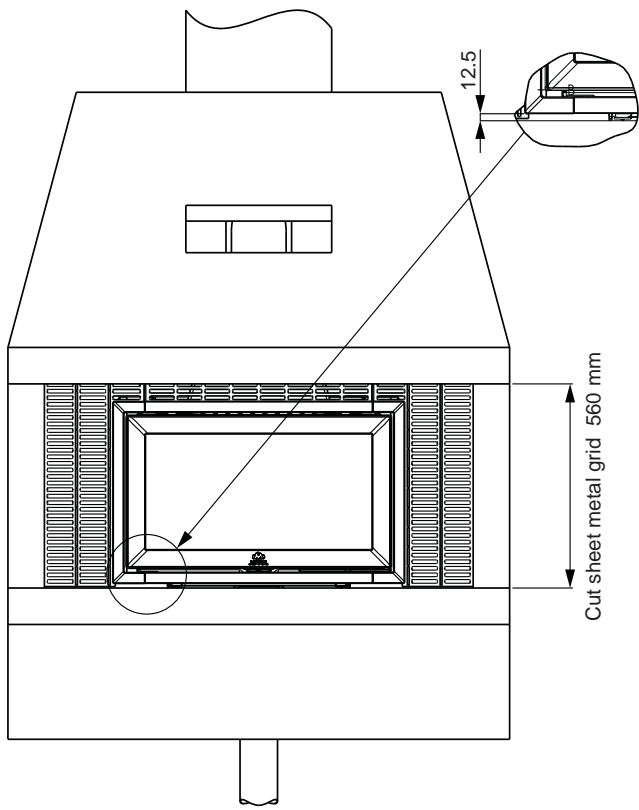
NL: Er zijn verschillende opties voor installatie in (open) haarden. Hieronder worden drie opties besproken

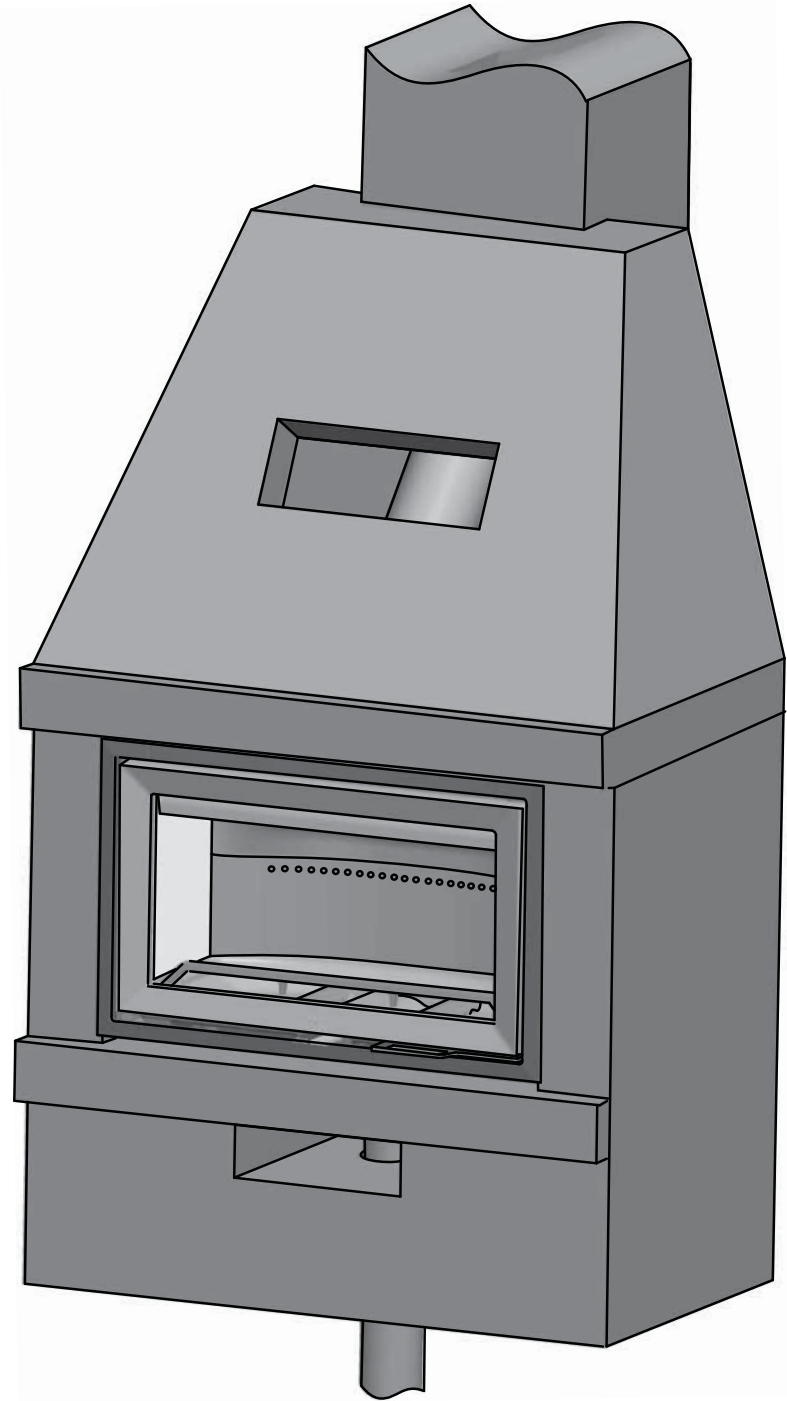
1

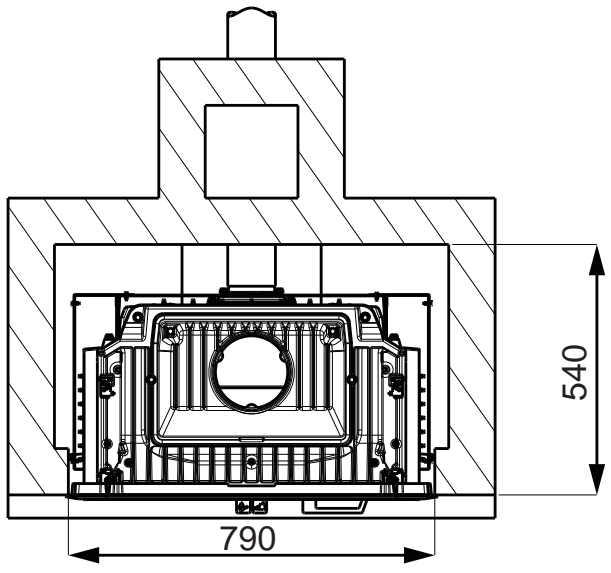
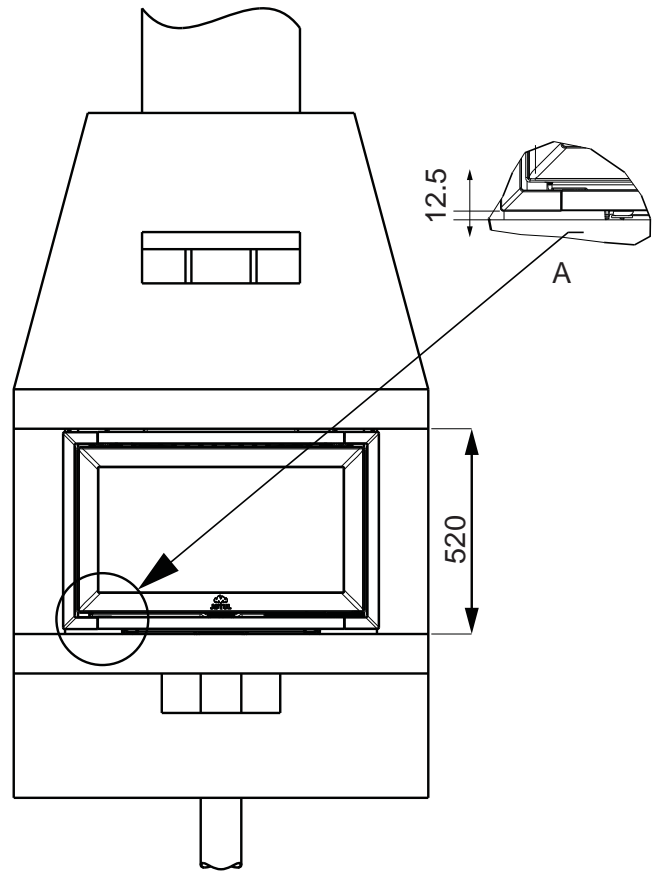
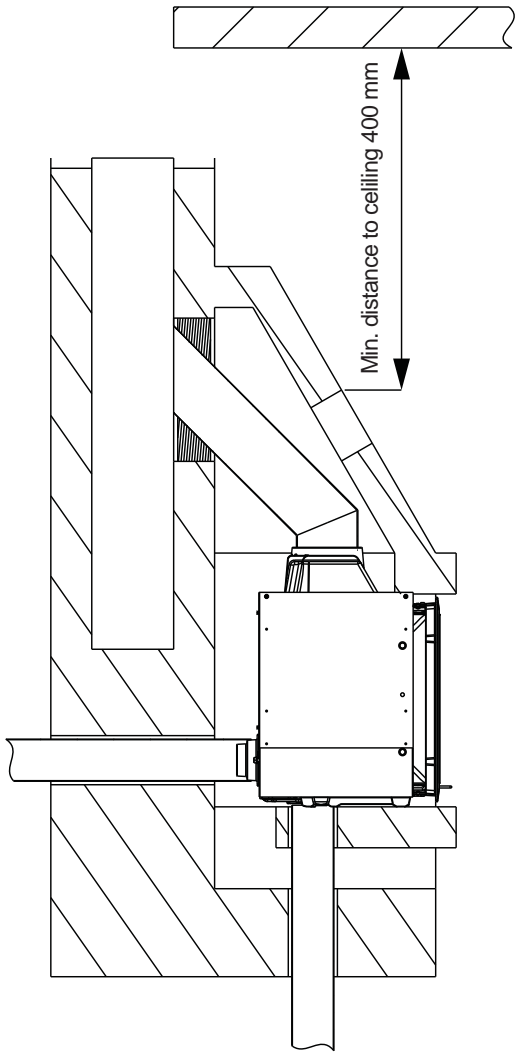






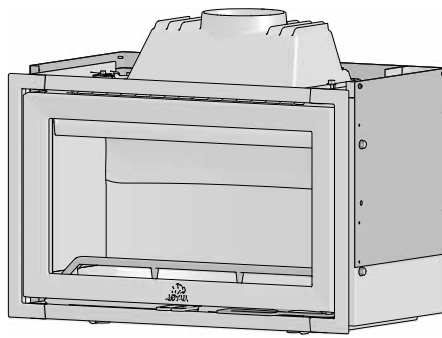






Topputtak for røykrør / Top outlet - flue pipe

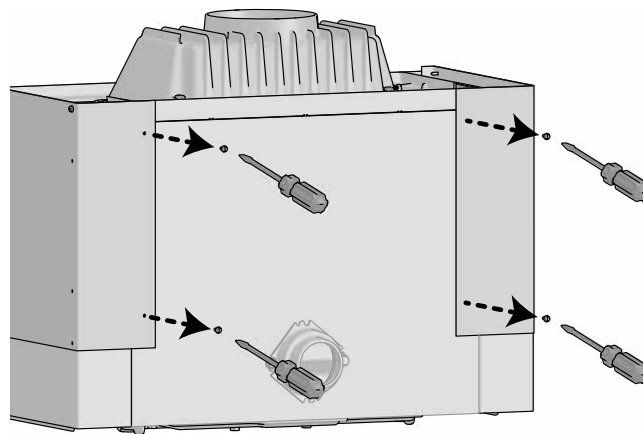
Jøtul I 620 F



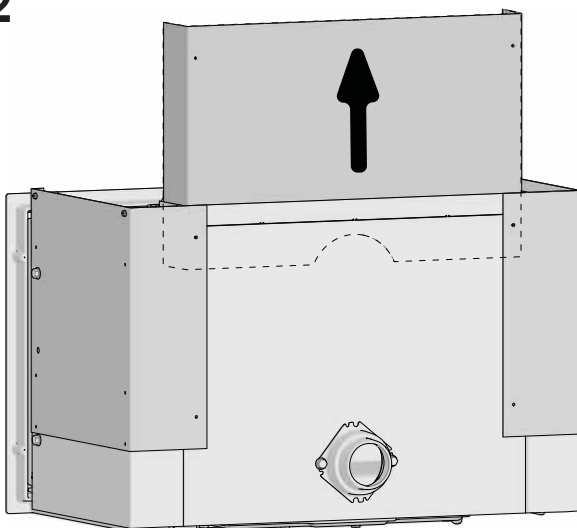
DK: Topudtag for røgrør
FI: Savuputkilliitämä - päältä
ES: Salida superior de humos
DE: Rauchabzug - oben

SE: Topputtag för rökrör
FR: Sortie du conduit de raccordement - haut
IT: Scarico fumi - superiore
NL: Rookuitlaat - bovenkant

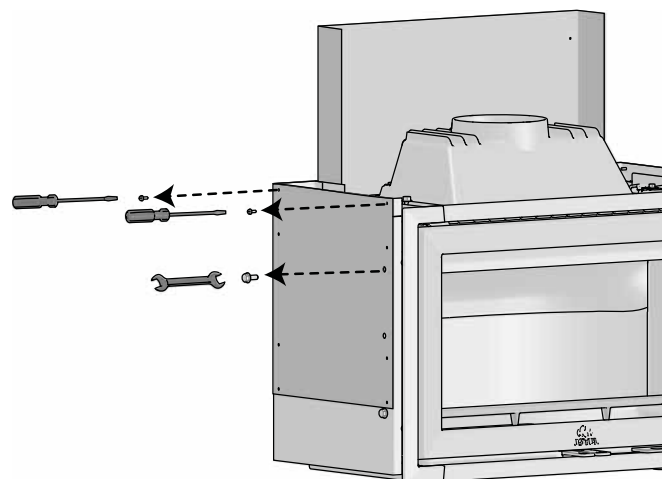
1



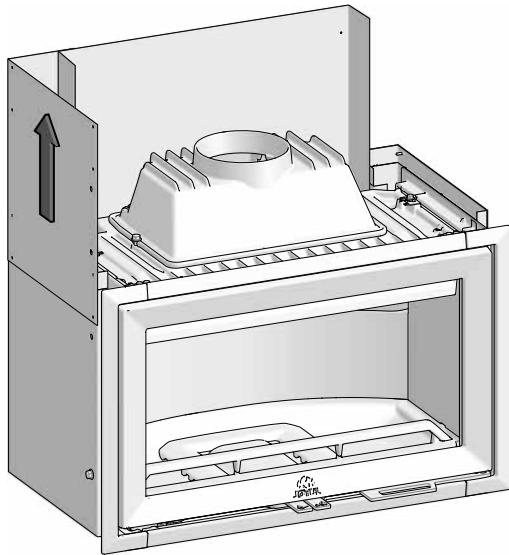
2



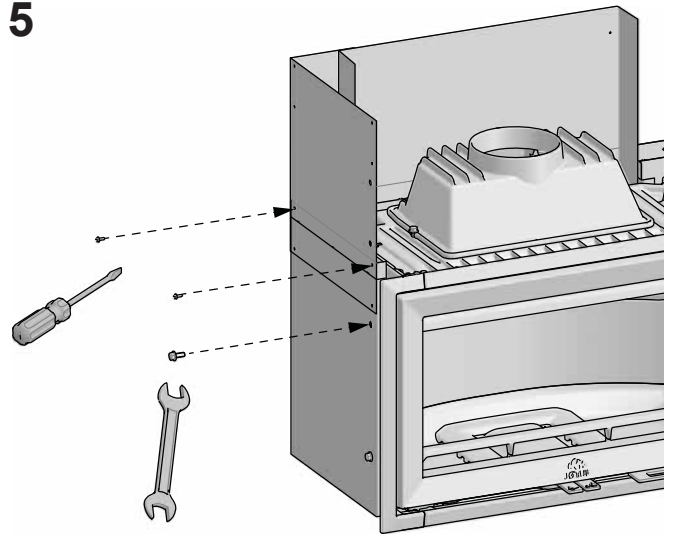
3



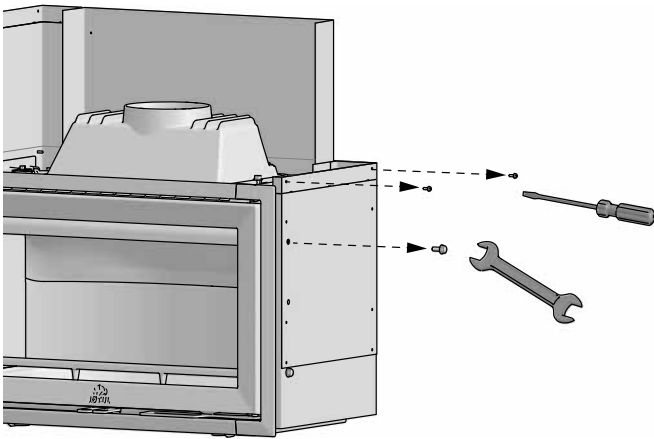
4



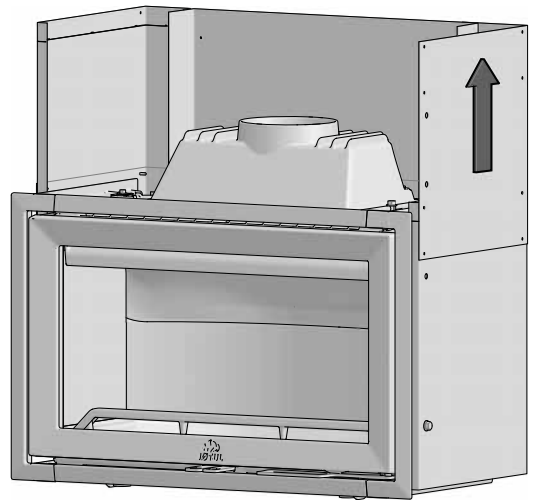
5



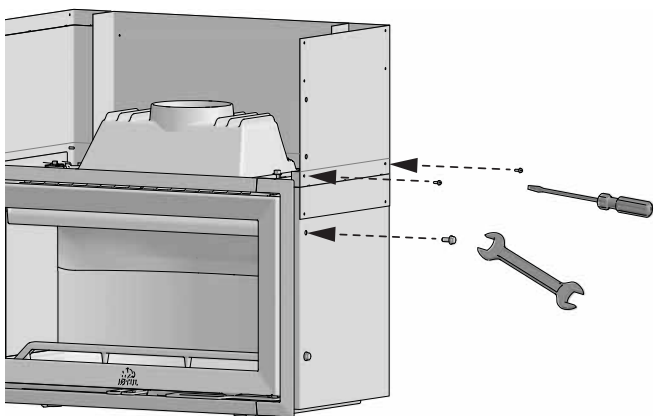
6



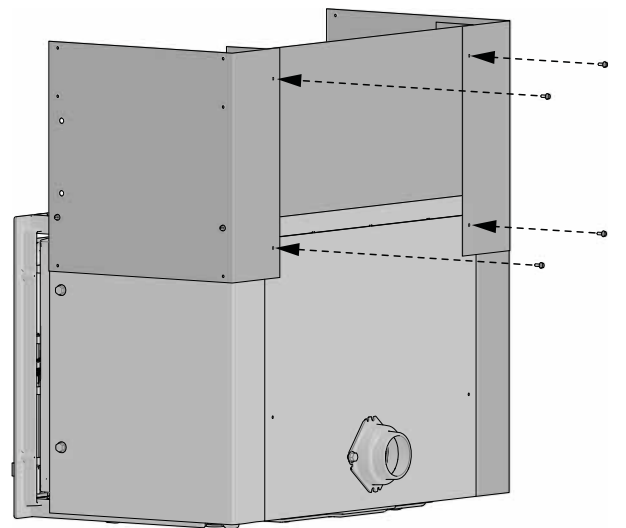
7



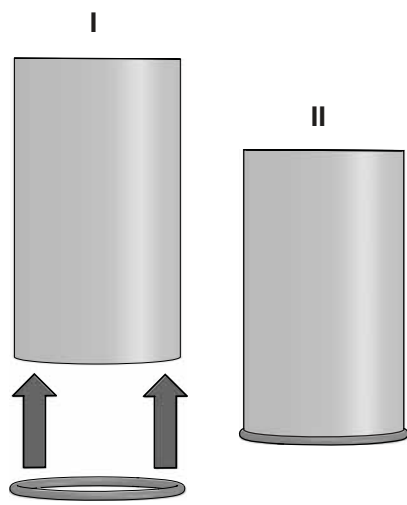
8



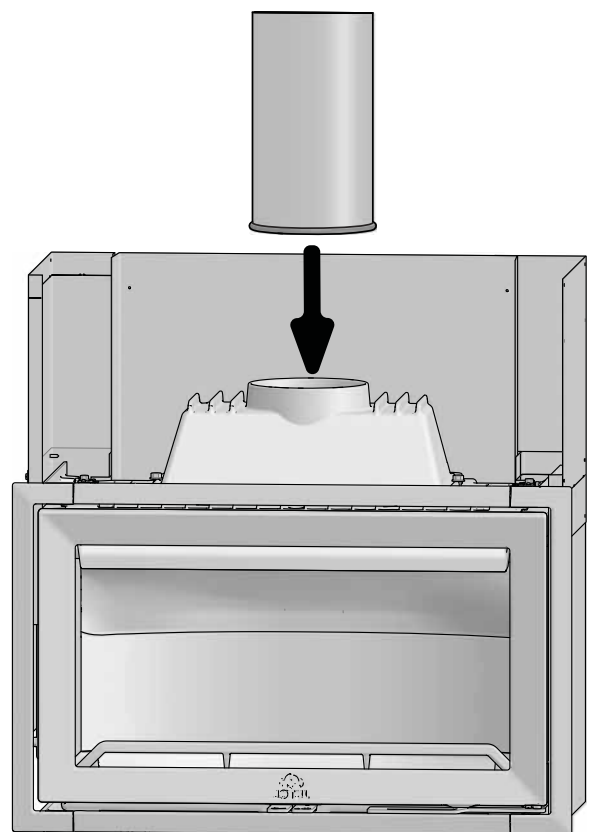
9



10

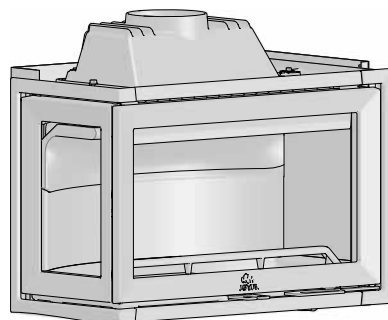
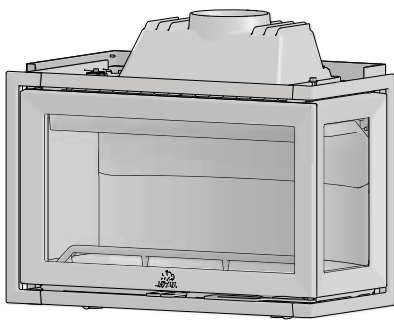


12



Topputtak for røykrør / Top outlet - flue pipe

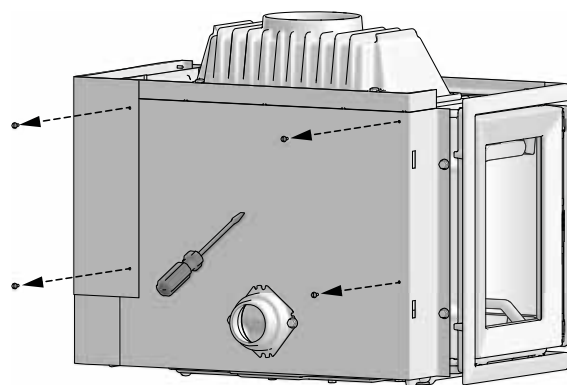
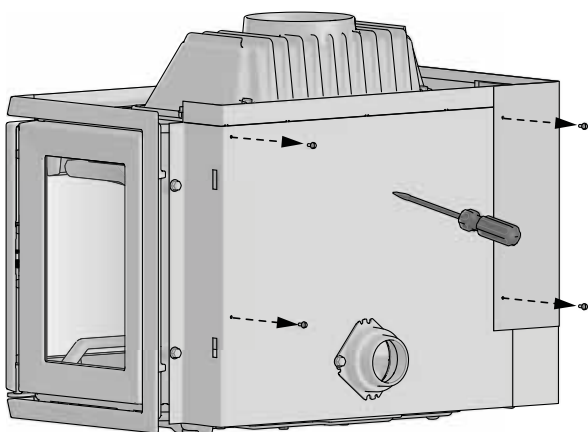
Jøtul I 620 FR / Jøtul I 620 FL



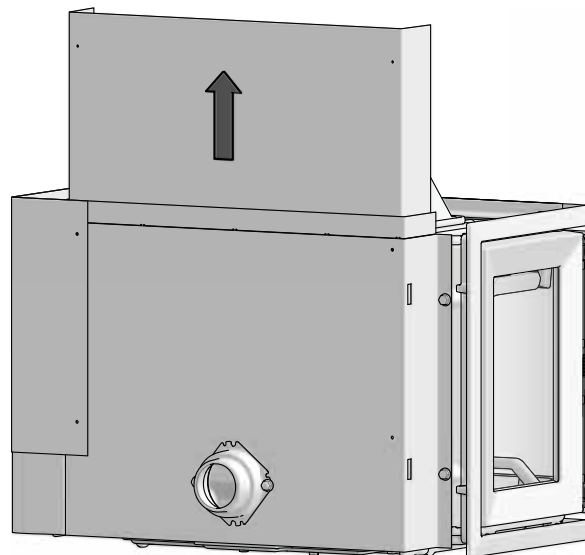
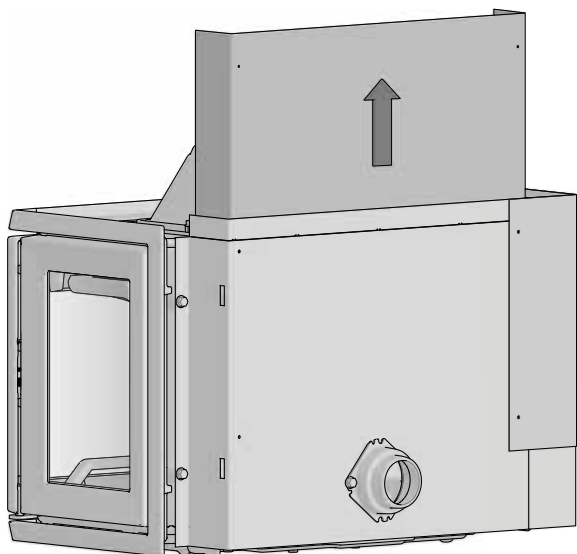
DK: Topudtag for røgrør
FI: Savuputkilliitämä - päältä
ES: Salida superior de humos
DE: Rauchabzug - oben

SE: Topputtag för rökrör
FR: Sortie du conduit de raccordement - haut
IT: Scarico fumi - superiore
NL: Rookuitlaat - bovenkant

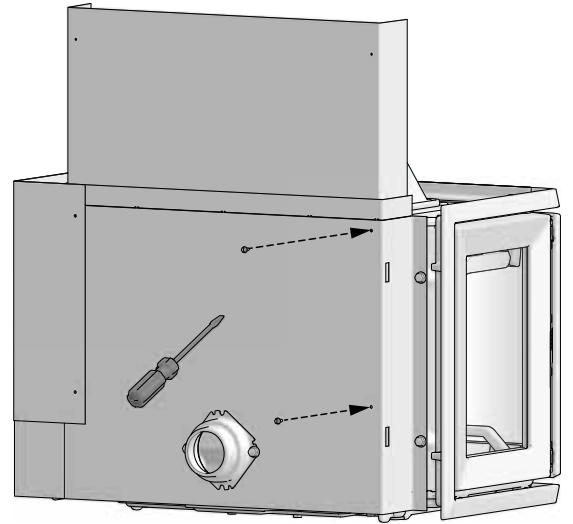
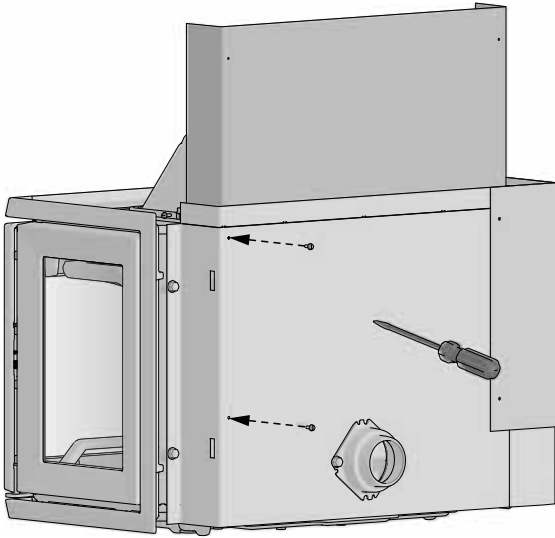
1



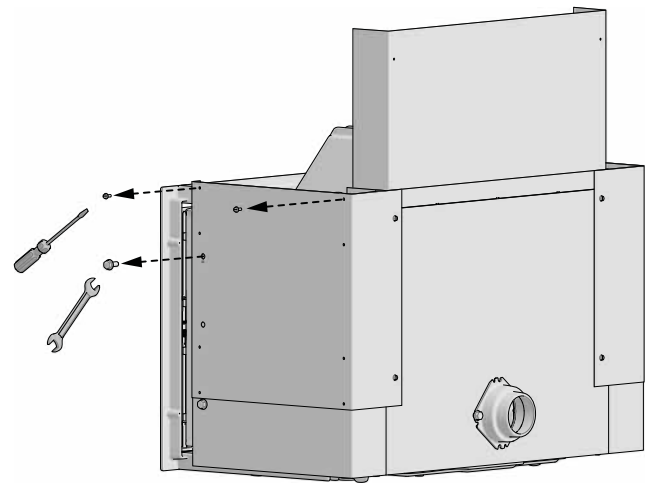
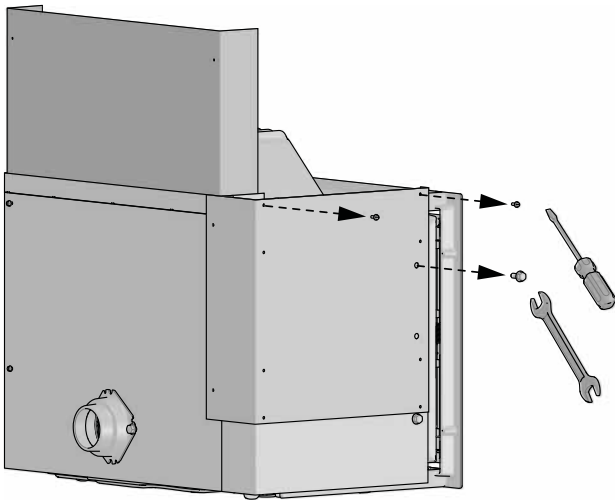
2



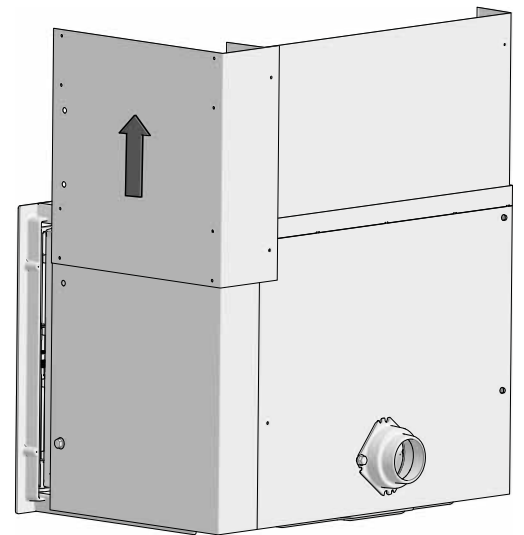
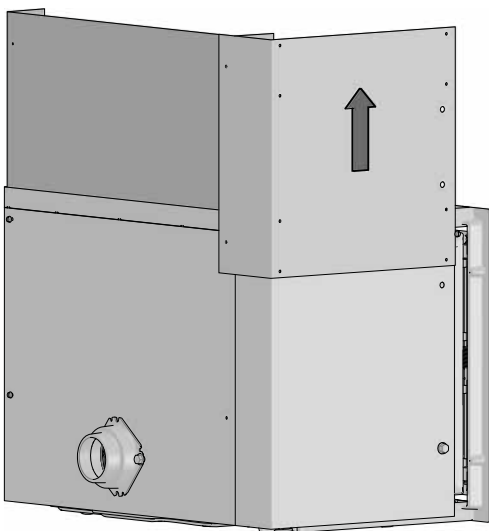
3



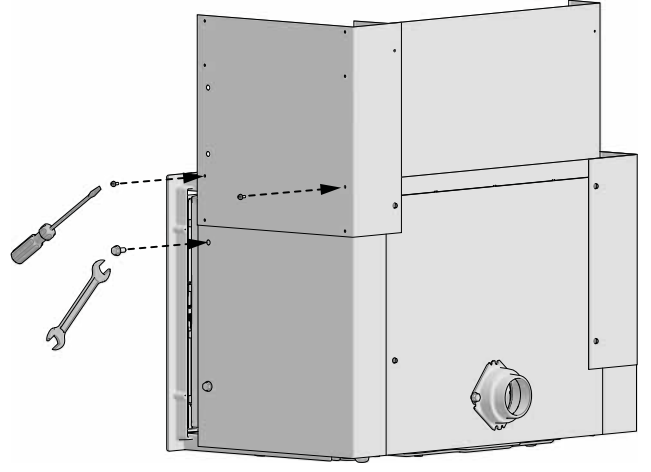
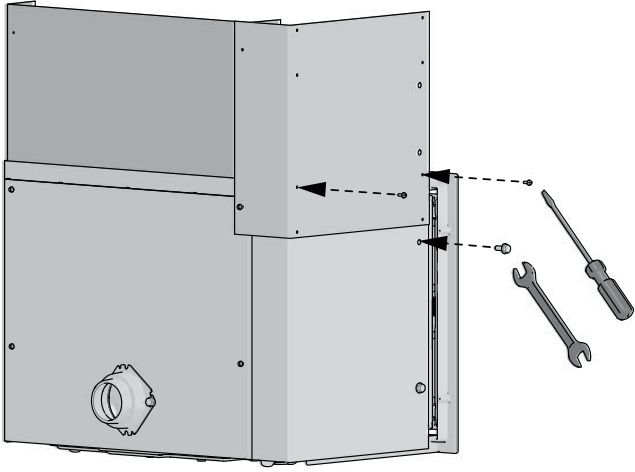
4



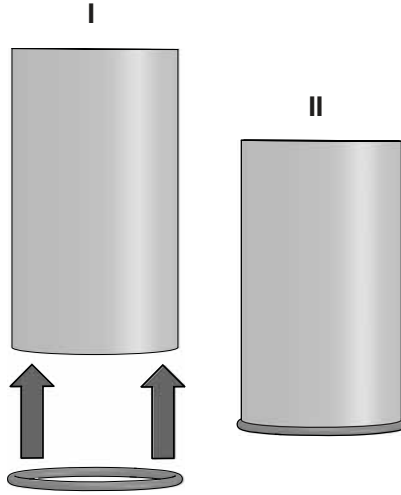
5



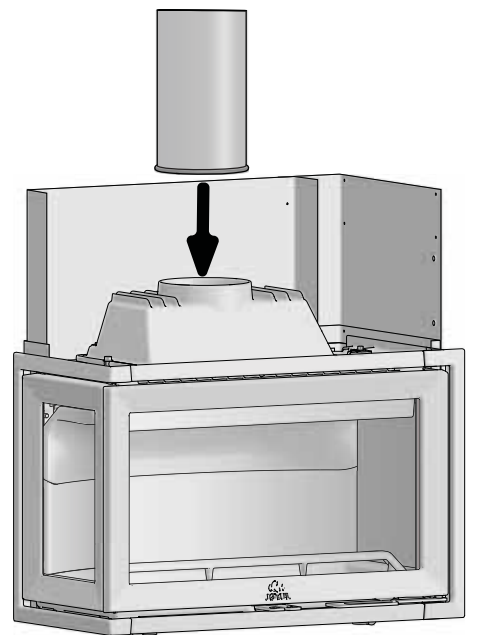
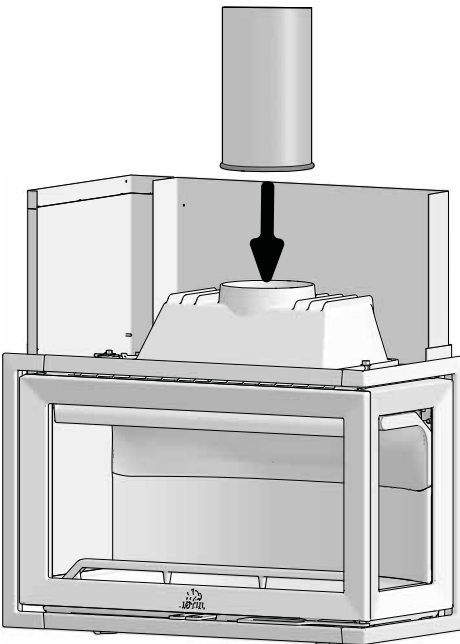
6



7

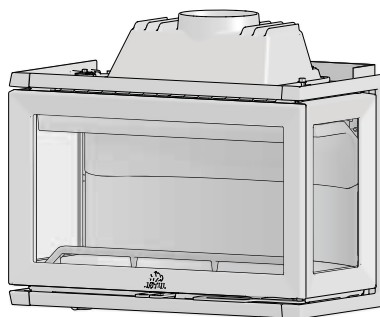


8



Topputtak for røykrør / Top outlet - flue pipe

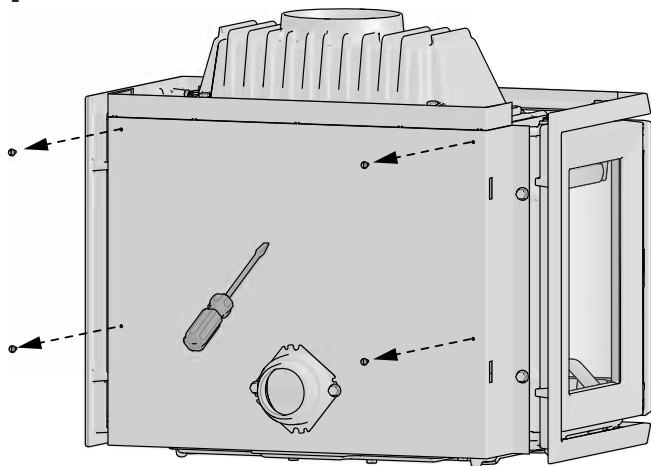
Jøtul I 620 FRL



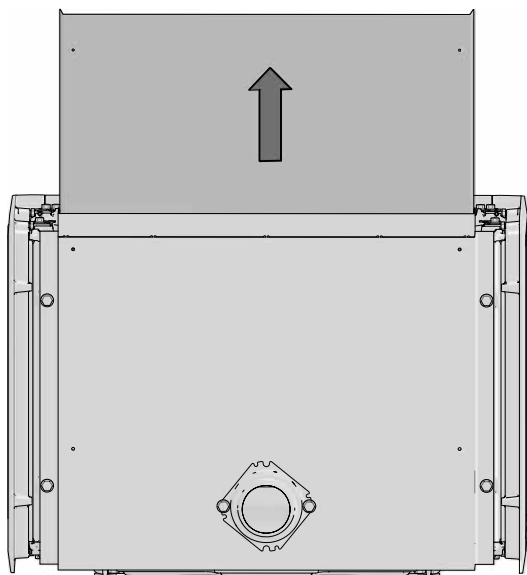
DK: Topudtag for røgrør
FI: Savuputkilliitämä - päältä
ES: Salida superior de humos
DE: Rauchabzug - oben

SE: Topputtag för rökrör
FR: Sortie du conduit de raccordement - haut
IT: Scarico fumi - superiore
NL: Rookuitlaat - bovenkant

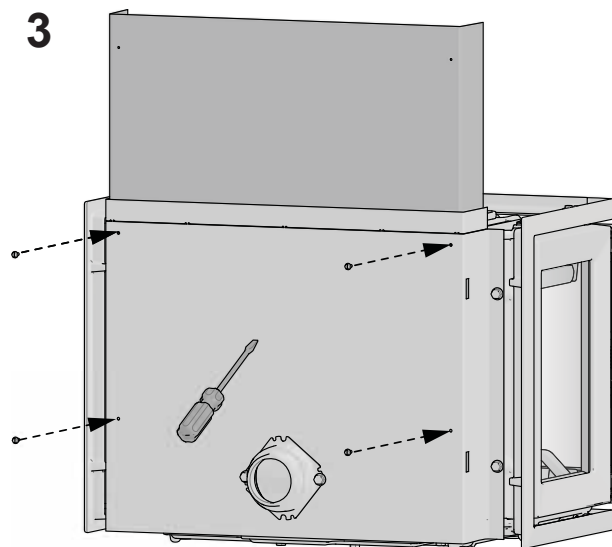
1



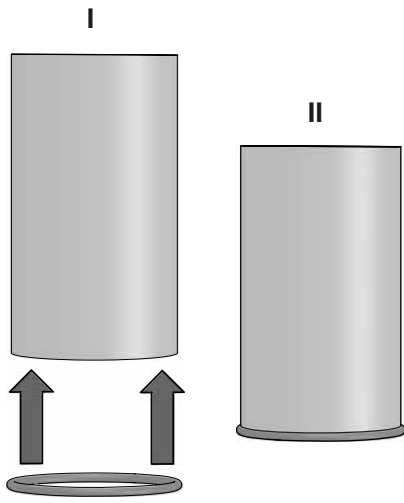
2



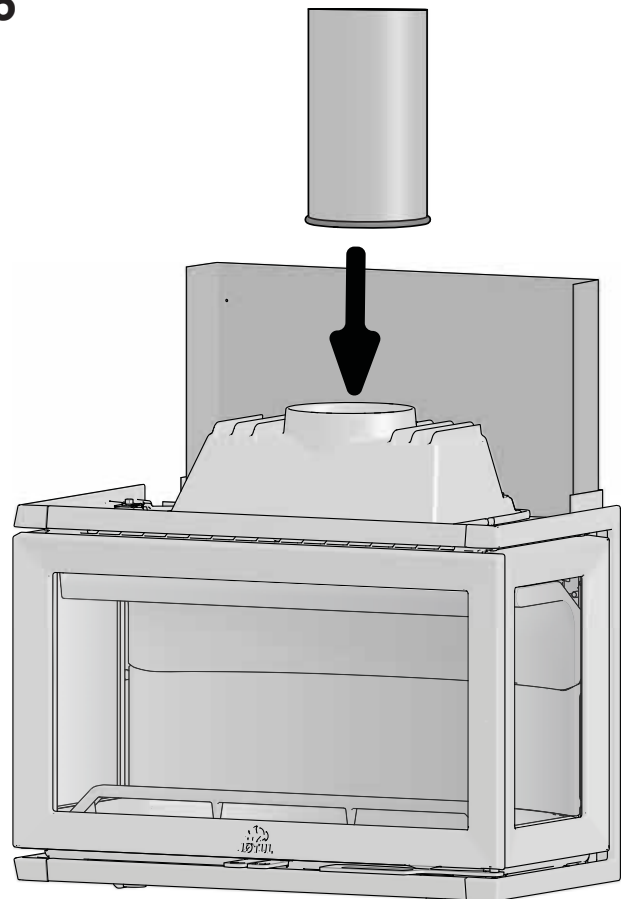
3



4



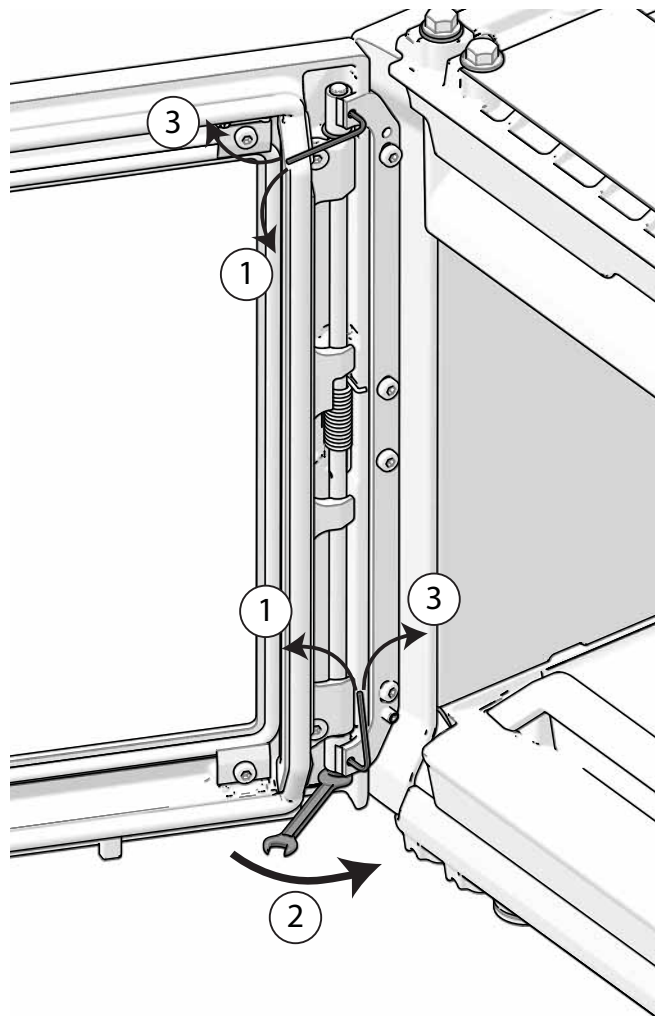
5



Jøtul I 620 - Self-closing door / Porte à fermeture automatique

DK: Selvlukkende dør
FI: Itsestään sulkeutuva ovi
ES: Puerta de cierre automático
DE: Selbstschließende Tür

SE: Självstängande dörr
FR: Porte à fermeture automatique
IT: Porta a chiusura automatica
NL: Zelfsluitende deur



1. Loosen the two Allen screws.
2. Tighten the screw on the underside.
3. Tighten the Allen screw again.

NB! This operation must be performed several times to achieve the desired effect.

Cat.no. 10051930-P03
Jøtul AS, March, 2021

Jøtul arbeider kontinuerlig for om mulig å forbedre sine produkter, og vi forbeholder oss retten til å endre spesifikasjoner, farger og utstyr uten nærmere kunngjøring.

Jøtul AS arbejder kontinuerlig med om mulig at forbedre sine produkter, og vi forbeholder os ret til at endre specifikationer, farver og udstyr uden nærmere kundgøring.

Jøtul arbetar kontinuerligt för om möjligt kunna förbättra sina produkter, och vi förbehåller oss rätten att ändra specifikationer , färger och tillbehör utan att meddela.

Jøtul kehittää jatkuvasti tuotteitaan. Pidätämme siksi oikeuden tehdä muutoksia tuotteiden tietoihin, väreihin ja varusteisiin ilman erillistä ilmoitusta

Kvalitet

Jøtul AS arbeider etter et kvalitetssikringssystem basert på NS-EN ISO 9001 for utvikling, produksjon og salg av ildsteder. Vår kvalitetspolitikk skal gi kundene den trygghet og kvalitetsopplevelse som Jøtul har stått for siden bedriftens historie startet i 1853.

Kvalitet

Jøtul AS arbejder efter et kvalitetssikringssystem baseret på NS-EN ISO 9001 for udvikling, produktion og salg af ildsteder. Vores kvalitetspolitik skal give kunderne den tryghed og kvalitetsoplevelse som Jøtul har stået for siden virksomhedens historie startet i 1853.

Kvalitet

Jøtul arbetar efter ett kvalitetssäkringssystem baserat på NS-EN ISO 9001 för utveckling, produktion och försäljning av eldstäder. Vår kvalitetspolitik skall ge kunderna trygghet och kvalitetsupplevelse som Jøtul har stått för sedan företaget startade 1853.

Laatu

Jøtul AS noudattaa tulisijojen kehittämisessä, tuotannossa ja myynnissä NS-EN ISO 9001 -standardiin perustuvaa laadunvarmistusjärjestelmää. Laatua koskevien menettelytapojemme tulee antaa asiakkaillemme kokemus siitä turvallisuudesta ja laadusta, josta Jøtul on tunnettu perustamisestaan, vuodesta 1853, lähtien.



Jøtul AS,
P.o. box 1411
N-1602 Fredrikstad,
Norway
www.jotul.com