

## TECHNICKÉ ÚDAJE

Jmenovitý tepelný výkon	22,5 kW
Jmenovitý tepelný výkon do vody	16 kW
Účinnost	80 %
Průměr kouřovodu	180 mm
Min. tah (podtlak) při jmen. tepelném výkonu	10 Pa
Teplota spalin	250 °C
Objemový proud spalin	20 g/s
Emise CO ve spalinách (při 13 % O <sub>2</sub> )	0,0835 %
Prach ve spalinách (při 13 % O <sub>2</sub> )	25 mg/Nm <sup>3</sup>
Množství paliva za hodinu	6,58 kg/h
Palivo	dřevo (buková polena)
Hmotnost	331 kg



## SEZNAM NÁHRADNÍCH DÍLŮ

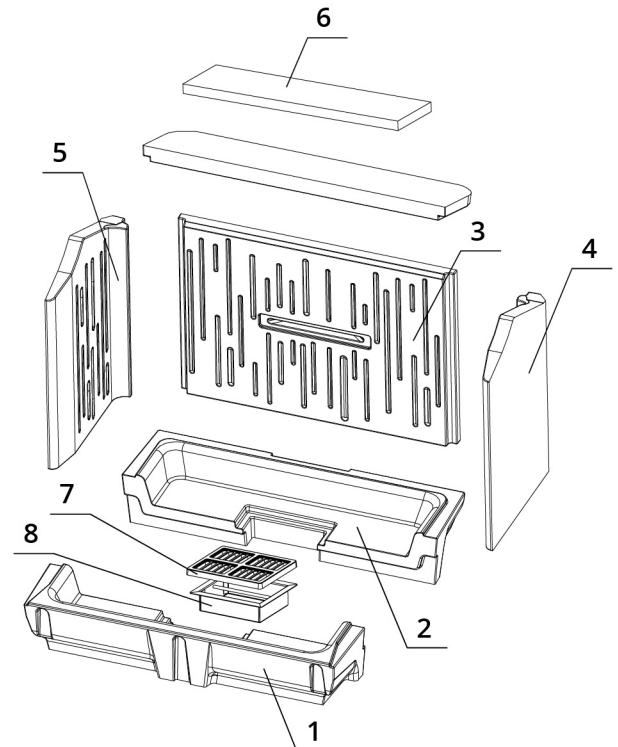
### Sklo



750 x 468 mm

### Carconové topeniště

1. Dno přední
2. Dno zadní
3. Záda
4. Bok pravý
5. Bok levý
6. Deflektor
7. Litinový rošt
8. Popelník

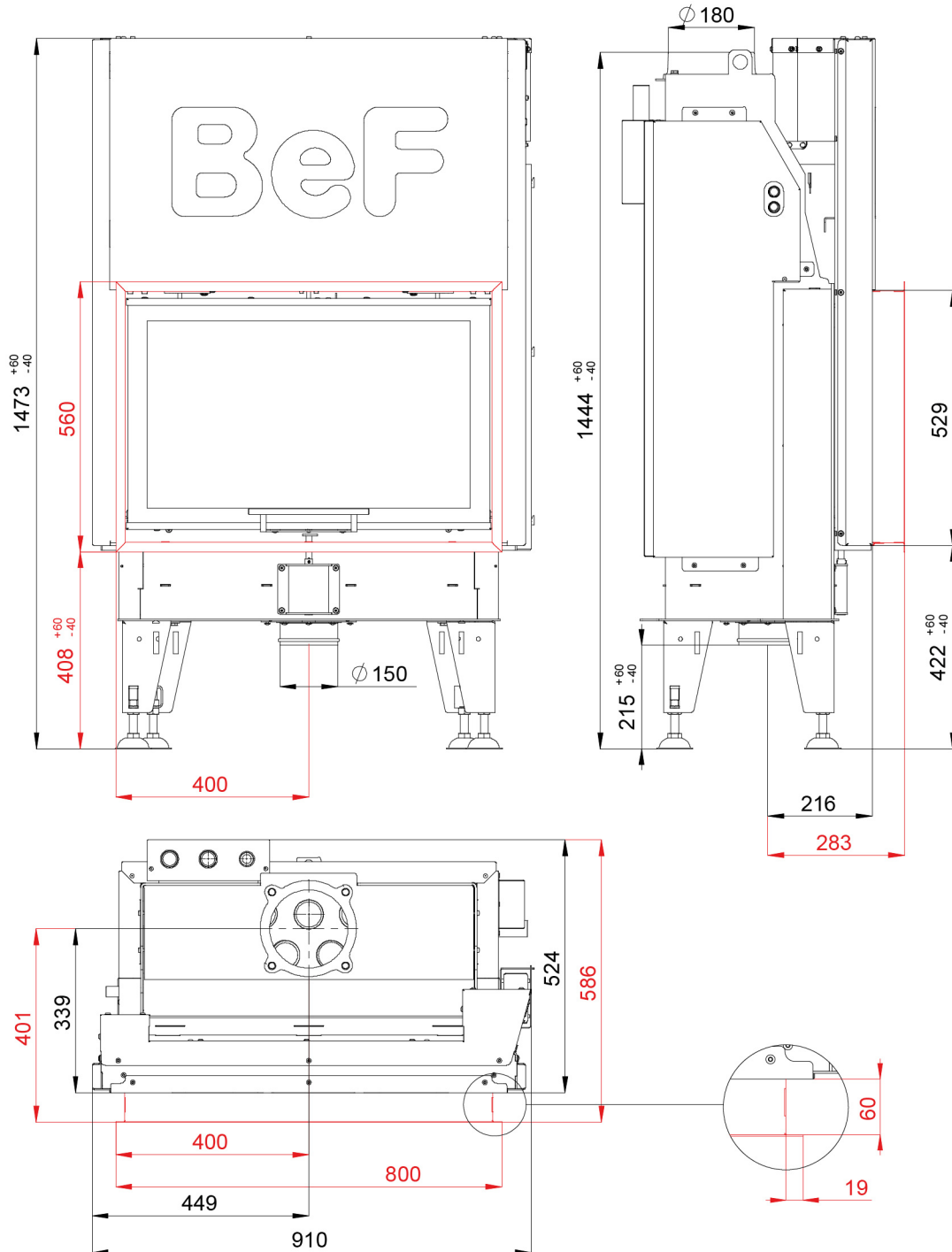


# BEF AQUATIC WH V 85

ČSN EN  
13229

[www.befhome.com](http://www.befhome.com)

## TECHNICKÝ VÝKRES



# BEF AQUATIC WH V 85

ČSN EN  
13229